

Resolución 6625 EXENTA

APRUEBA CUADRO NORMATIVO Y TABLA DE ESPACIOS Y USOS MÍNIMOS PARA EL MOBILIARIO, PARA PROYECTOS DEL PROGRAMA FONDO SOLIDARIO DE ELECCIÓN DE VIVIENDA, Y DEROGA RESOLUCIÓN N° 3.563 EXENTA (V. Y U.), DE 10 DE MAYO DE 2012

MINISTERIO DE VIVIENDA Y URBANISMO



Fecha Publicación: 19-OCT-2016 | Fecha Promulgación: 13-OCT-2016

Tipo Versión: Última Versión De : 22-JUN-2017

Última Modificación: 22-JUN-2017 Resolución 7712 EXENTA

Url Corta: <https://bcn.cl/3m51b>

APRUEBA CUADRO NORMATIVO Y TABLA DE ESPACIOS Y USOS MÍNIMOS PARA EL MOBILIARIO, PARA PROYECTOS DEL PROGRAMA FONDO SOLIDARIO DE ELECCIÓN DE VIVIENDA, Y DEROGA RESOLUCIÓN N° 3.563 EXENTA (V. Y U.), DE 10 DE MAYO DE 2012

Santiago, 13 de octubre de 2016.- Hoy se resolvió lo que sigue:

Núm. 6.625 exenta.

Visto:

a) El DS N°49 (V. y U.) de 2011, y sus modificaciones, que reglamenta el Programa Habitacional Fondo Solidario de Elección de Vivienda, en especial lo previsto en sus artículos 14, 35, 43, 45, 46 y 47, contenidos en los Capítulos II, III y IV.

b) La resolución exenta N° 3.563, de 10 de mayo de 2012, modificada por la resolución N° 9.013, de 8 de noviembre de 2012, ambas de Vivienda y Urbanismo, que aprobó el Cuadro Normativo y Tabla de Espacios y Usos Mínimos para el Mobiliario, para proyectos del Programa Fondo Solidario de Elección de Vivienda.

Considerando:

La necesidad de precisar los requerimientos del estándar arquitectónico para el diseño de viviendas de los proyectos habitacionales del DS N°49 (V. y U.) de 2011, mediante el establecimiento de un Cuadro Normativo y Tabla de Espacios y Usos Mínimos para el Mobiliario, dicto la siguiente:

Resolución:

1. Derógase, a contar del 30 de junio de 2017, la resolución exenta N° 3.563, de 10 de mayo de 2012, modificada por la resolución exenta N° 9.013, de 8 de noviembre de 2012, ambas de Vivienda y Urbanismo, que aprobó el Cuadro Normativo y Tabla de Espacios y Usos Mínimos para el Mobiliario, para proyectos del Programa Fondo Solidario de Elección de Vivienda, DS N°49 (V. y U.)

de 2011.

2. Apruébase, a contar del 1 de julio de 2017, el "Cuadro Normativo y Tabla de Espacios y Usos Mínimos para el Mobiliario", para Proyectos del Programa Fondo Solidario de Elección de Vivienda, instrumento que define un estándar arquitectónico que permite el diseño de las edificaciones en base a parámetros mínimos de calidad, habitabilidad, pertinencia y seguridad, que deben ser cumplidos por los proyectos habitacionales indicados en el Programa, el que se acompaña y se entenderá formar parte integrante de esta resolución.

3. El "Cuadro Normativo y Tabla de Espacios y Usos Mínimos para el Mobiliario" aprobado en el resuelvo anterior, regirá para el ingreso al Serviu de operaciones de la modalidad de Adquisición de Viviendas Construidas y para proyectos que ingresen al Banco de Postulaciones del Fondo Solidario de Elección de Vivienda a partir del 1 de julio de 2017. No obstante lo anterior, desde la publicación en el Diario oficial de la presente resolución y hasta el 30 de junio de 2017, las Entidades Patrocinantes podrán solicitar voluntariamente al ingresar un proyecto, o el beneficiario para una operación de Adquisición de Vivienda Construida Nueva, la aplicación de todas o algunas de sus disposiciones, según corresponda a cada modalidad.

4. Una vez que se encuentre vigente el "Cuadro Normativo y Tabla de Espacios y Usos Mínimos para el Mobiliario" que se aprueba por el presente acto, y previa autorización de la Seremi, a solicitud del Serviu y de las familias, se podrán utilizar soluciones que atiendan condiciones especiales, de acuerdo a particularidades geográficas y culturales presentes en la localidad donde se emplace un proyecto, siempre que dichas adecuaciones mejoren la calidad de las viviendas, resguarden su superficie mínima y que el costo se adecue a los montos establecido en el Programa Habitacional para la zona. La Seremi podrá autorizar las soluciones propuestas siempre que con ellas no se disminuya el estándar mínimo establecido en el "Cuadro Normativo y Tabla de Espacios y Usos Mínimos para el Mobiliario", no pudiendo en ningún caso fijarse condiciones que contravengan lo dispuesto en la Ordenanza General de Urbanismo y Construcciones, y en general, en la normas constructivas y urbanísticas vigentes.

La solicitud de autorización formulada por el Serviu a la Seremi respectiva, debe contener como mínimo lo siguiente:

- a) Un informe con V°B° de Serviu, que justifique las modificaciones propuestas.
- b) El proyecto, identificando claramente las modificaciones propuestas.
- c) Los antecedentes complementarios a las modificaciones, como especificaciones y costos.
- d) Presupuesto del proyecto.
- e) Aprobación de las familias.

Obtenida la autorización de la Seremi, el Serviu dictará el acto administrativo que apruebe la solución particular del proyecto.

Resolución 6930
EXENTA,
VIVIENDA
N° 1, 1.1
D.O. 07.06.2017

Resolución 6930
EXENTA,
VIVIENDA
N° 1, 1.2
D.O. 07.06.2017

Resolución 6930
EXENTA,
VIVIENDA
N° 1, 1.3
D.O. 07.06.2017

Anótese, publíquese y archívese.- Paulina Saball
Astaburuaga, Ministra de Vivienda y Urbanismo.

Lo que transcribo para su conocimiento.- Jaime Romero
Álvarez, Subsecretario de Vivienda y Urbanismo.

CUADRO NORMATIVO Y TABLA DE ESPACIOS Y USOS MÍNIMOS PARA EL
MOBILIARIO Versión - 2017

Para proyectos del Fondo Solidario de Elección de Vivienda
regulado por el DS N° 49 (V. y U.), 2011

Resolución 7712
EXENTA, VIVIENDA
N° 1
D.O. 22.06.2017

CONSIDERACIONES Y ALCANCES

El presente establece los estándares arquitectónicos mínimos para diseño de los proyectos del Programa Fondo Solidario de Elección de Vivienda regulado por el DS N° 49 (V. y U.), 2011 (FSEV) u otro que lo reemplace o lo cite.

- a. Los requisitos deben cumplirse en todas las etapas, así se plantee un cambio de uso del recinto en la vivienda ampliada.
- b. Las dimensiones establecidas en este documento, son las libres, útiles y están expresadas en centímetros. Éstas no podrán ser disminuidas o interrumpidas por elementos asociados a soluciones constructivas utilizadas o artefactos adicionales y deberán estar dentro de la altura mínima para recinto habitable establecida en el artículo 4.1.1 y 5.1.11 de la OGUC., según corresponda.
- c. Se podrá aplicar un rango máximo de tolerancia de hasta 2.0% en las dimensiones de los recintos, siempre respetando la apertura de puertas, ancho mínimo de circulaciones, escalera y las superficies mínimas por etapa.
- d. El mobiliario y artefactos incluidos en el presente documento tiene solo carácter referencial y las áreas de uso se grafican con línea segmentada y el mobiliario con línea continua.
- e. Las circulaciones sólo podrán superponerse a áreas de uso en línea segmentada, respetándose siempre el área mayor a superponer. Sólo en baño y cocina se podrán superponer las áreas de uso de los artefactos, respetando siempre el requerimiento mayor.
- f. Sólo se podrá acceder a un recinto dormitorio, baño, cocina o escalera interior a través del estar-comedor o alguna circulación de la vivienda. Cuando la vivienda cuente con dos baños, o bien, en el caso que el beneficiario sea adulto mayor, o persona con discapacidad, el baño podrá accederse directamente desde dormitorio.
- g. No se podrá acceder a la vivienda por baños o dormitorios, sean estos últimos construidos o proyectados. Además, la puerta principal de la vivienda no podrá estar ubicada total o parcialmente, en el área que define el recinto Cocina. Salvo en casos justificados en que por pertinencia cultural el ingreso deba ser por la cocina.
- h. El acceso principal al patio no se hará a través de baños ni dormitorios, sean estos últimos construidos o

proyectados.

i. Se deberá asegurar la apertura de puertas a lo menos en 90°, libre de cualquier elemento o artefacto.

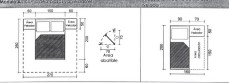
REQUERIMIENTOS POR RECINTOS

1. ESPACIO Y USOS MÍNIMOS PARA VIVIENDAS Y EDIFICIOS

.

1.1. DORMITORIOS

TIPO DE DORMITORIO	SEÑALAMIENTO	Superficie mínima	Área mínima
1.1.1.1. DORMITORIO	Módulo 1 (1,10m x 1,70m) / Módulo 2 (1,30m x 1,70m)	18,70 m ²	18,70 m ²
1.1.1.2. DORMITORIO	Módulo 1 (1,10m x 1,70m) / Módulo 2 (1,30m x 1,70m)	18,70 m ²	18,70 m ²
1.1.1.3. DORMITORIO	Módulo 1 (1,10m x 1,70m) / Módulo 2 (1,30m x 1,70m)	18,70 m ²	18,70 m ²



REQUISITOS:

- La colocación de la cama y el escritorio debe ser perpendicular a la línea de fuerza de gravedad.
- La cama debe tener un ancho mínimo de 1,10 m y un largo mínimo de 1,70 m.
- El escritorio debe tener un ancho mínimo de 1,10 m y un largo mínimo de 1,70 m.
- El escritorio debe tener un ancho mínimo de 1,10 m y un largo mínimo de 1,70 m.
- El escritorio debe tener un ancho mínimo de 1,10 m y un largo mínimo de 1,70 m.

1.2. CLOSETS

TIPO DE CLOSET	SEÑALAMIENTO	Superficie mínima	Área mínima
1.2.1.1. CLOSET	Módulo 1 (1,10m x 1,70m) / Módulo 2 (1,30m x 1,70m)	1,10 m ²	1,10 m ²
1.2.1.2. CLOSET	Módulo 1 (1,10m x 1,70m) / Módulo 2 (1,30m x 1,70m)	1,10 m ²	1,10 m ²
1.2.1.3. CLOSET	Módulo 1 (1,10m x 1,70m) / Módulo 2 (1,30m x 1,70m)	1,10 m ²	1,10 m ²



REQUISITOS:

- El closet debe tener un ancho mínimo de 1,10 m y un largo mínimo de 1,70 m.
- El closet debe tener un ancho mínimo de 1,10 m y un largo mínimo de 1,70 m.
- El closet debe tener un ancho mínimo de 1,10 m y un largo mínimo de 1,70 m.
- El closet debe tener un ancho mínimo de 1,10 m y un largo mínimo de 1,70 m.

1.3. ESTÁB - COMEDOR

TIPO DE ESTÁB - COMEDOR	SEÑALAMIENTO	Superficie mínima	Área mínima
1.3.1.1. ESTÁB - COMEDOR	Módulo 1 (1,10m x 1,70m) / Módulo 2 (1,30m x 1,70m)	18,70 m ²	18,70 m ²
1.3.1.2. ESTÁB - COMEDOR	Módulo 1 (1,10m x 1,70m) / Módulo 2 (1,30m x 1,70m)	18,70 m ²	18,70 m ²
1.3.1.3. ESTÁB - COMEDOR	Módulo 1 (1,10m x 1,70m) / Módulo 2 (1,30m x 1,70m)	18,70 m ²	18,70 m ²

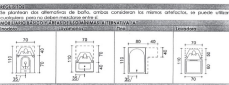


REQUISITOS:

- El espacio debe tener un ancho mínimo de 1,10 m y un largo mínimo de 1,70 m.
- El espacio debe tener un ancho mínimo de 1,10 m y un largo mínimo de 1,70 m.
- El espacio debe tener un ancho mínimo de 1,10 m y un largo mínimo de 1,70 m.
- El espacio debe tener un ancho mínimo de 1,10 m y un largo mínimo de 1,70 m.

1.4. COCINA

TIPO DE COCINA	SEÑALAMIENTO	Superficie mínima	Área mínima
1.4.1.1. COCINA	Módulo 1 (1,10m x 1,70m) / Módulo 2 (1,30m x 1,70m)	1,10 m ²	1,10 m ²
1.4.1.2. COCINA	Módulo 1 (1,10m x 1,70m) / Módulo 2 (1,30m x 1,70m)	1,10 m ²	1,10 m ²
1.4.1.3. COCINA	Módulo 1 (1,10m x 1,70m) / Módulo 2 (1,30m x 1,70m)	1,10 m ²	1,10 m ²



REQUISITOS:

- El espacio debe tener un ancho mínimo de 1,10 m y un largo mínimo de 1,70 m.
- El espacio debe tener un ancho mínimo de 1,10 m y un largo mínimo de 1,70 m.
- El espacio debe tener un ancho mínimo de 1,10 m y un largo mínimo de 1,70 m.
- El espacio debe tener un ancho mínimo de 1,10 m y un largo mínimo de 1,70 m.

1.5. BAÑO

TIPO DE BAÑO	SEÑALAMIENTO	Superficie mínima	Área mínima
1.5.1.1. BAÑO	Módulo 1 (1,10m x 1,70m) / Módulo 2 (1,30m x 1,70m)	1,10 m ²	1,10 m ²
1.5.1.2. BAÑO	Módulo 1 (1,10m x 1,70m) / Módulo 2 (1,30m x 1,70m)	1,10 m ²	1,10 m ²
1.5.1.3. BAÑO	Módulo 1 (1,10m x 1,70m) / Módulo 2 (1,30m x 1,70m)	1,10 m ²	1,10 m ²



REQUISITOS:

- El espacio debe tener un ancho mínimo de 1,10 m y un largo mínimo de 1,70 m.
- El espacio debe tener un ancho mínimo de 1,10 m y un largo mínimo de 1,70 m.
- El espacio debe tener un ancho mínimo de 1,10 m y un largo mínimo de 1,70 m.
- El espacio debe tener un ancho mínimo de 1,10 m y un largo mínimo de 1,70 m.

1.6. LOGIA

TIPO DE LOGIA	SEÑALAMIENTO	Superficie mínima	Área mínima
1.6.1.1. LOGIA	Módulo 1 (1,10m x 1,70m) / Módulo 2 (1,30m x 1,70m)	1,10 m ²	1,10 m ²
1.6.1.2. LOGIA	Módulo 1 (1,10m x 1,70m) / Módulo 2 (1,30m x 1,70m)	1,10 m ²	1,10 m ²
1.6.1.3. LOGIA	Módulo 1 (1,10m x 1,70m) / Módulo 2 (1,30m x 1,70m)	1,10 m ²	1,10 m ²



REQUISITOS:

- El espacio debe tener un ancho mínimo de 1,10 m y un largo mínimo de 1,70 m.
- El espacio debe tener un ancho mínimo de 1,10 m y un largo mínimo de 1,70 m.
- El espacio debe tener un ancho mínimo de 1,10 m y un largo mínimo de 1,70 m.
- El espacio debe tener un ancho mínimo de 1,10 m y un largo mínimo de 1,70 m.

1.7. CIRCULACIONES

TIPO DE CIRCULACIONES	SEÑALAMIENTO	Superficie mínima	Área mínima
1.7.1.1. CIRCULACIONES	Módulo 1 (1,10m x 1,70m) / Módulo 2 (1,30m x 1,70m)	1,10 m ²	1,10 m ²
1.7.1.2. CIRCULACIONES	Módulo 1 (1,10m x 1,70m) / Módulo 2 (1,30m x 1,70m)	1,10 m ²	1,10 m ²
1.7.1.3. CIRCULACIONES	Módulo 1 (1,10m x 1,70m) / Módulo 2 (1,30m x 1,70m)	1,10 m ²	1,10 m ²

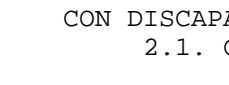


REQUISITOS:

- El espacio debe tener un ancho mínimo de 1,10 m y un largo mínimo de 1,70 m.
- El espacio debe tener un ancho mínimo de 1,10 m y un largo mínimo de 1,70 m.
- El espacio debe tener un ancho mínimo de 1,10 m y un largo mínimo de 1,70 m.
- El espacio debe tener un ancho mínimo de 1,10 m y un largo mínimo de 1,70 m.

1.8. ESCALERAS

TIPO DE ESCALERAS	SEÑALAMIENTO	Superficie mínima	Área mínima
1.8.1.1. ESCALERAS	Módulo 1 (1,10m x 1,70m) / Módulo 2 (1,30m x 1,70m)	1,10 m ²	1,10 m ²
1.8.1.2. ESCALERAS	Módulo 1 (1,10m x 1,70m) / Módulo 2 (1,30m x 1,70m)	1,10 m ²	1,10 m ²
1.8.1.3. ESCALERAS	Módulo 1 (1,10m x 1,70m) / Módulo 2 (1,30m x 1,70m)	1,10 m ²	1,10 m ²



REQUISITOS:

- El espacio debe tener un ancho mínimo de 1,10 m y un largo mínimo de 1,70 m.
- El espacio debe tener un ancho mínimo de 1,10 m y un largo mínimo de 1,70 m.
- El espacio debe tener un ancho mínimo de 1,10 m y un largo mínimo de 1,70 m.
- El espacio debe tener un ancho mínimo de 1,10 m y un largo mínimo de 1,70 m.

2. ESPACIO Y USOS MÍNIMOS PARA VIVIENDAS PARA PERSONAS CON DISCAPACIDAD QUE APLIQUEN SUBSIDIO DE MOVILIDAD REDUCIDA

2.1. CONSIDERACIONES GENERALES

. En todas las viviendas donde se aplique el subsidio complementario para personas con discapacidad (Art. 35 del D.S. N° 49 (V. y U.), 2011) además de cumplir con los requerimientos establecidos para la generalidad de las viviendas del programa, se deberá cumplir con las condiciones especiales detalladas a continuación.

. En viviendas ubicadas en edificios de departamentos, las viviendas para personas con discapacidad deberán ubicarse en el nivel que cuente con acceso directo al exterior.

. No se permitirán escaleras en viviendas para personas con discapacidad donde aplique el subsidio para movilidad reducida (Art. 35 del DS N° 49 (V. y U.), 2011), salvo en casos por requerimientos de superficie y en carácter excepcional y justificado de tipologías en CSP y DP, el Serviu correspondiente podrá evaluar el desarrollo de viviendas en 2 niveles u otras soluciones pertinentes, sin perjuicio de las disposiciones especiales para viviendas destinadas a personas con discapacidad, en este caso se deberá contemplar en el nivel de acceso los recintos de Baño y Dormitorio de persona con movilidad reducida.

. Lo señalado en el presente numeral aplica para proyectos de construcción. Para aquellos beneficiarios que apliquen su subsidio para la adquisición de viviendas nuevas o usadas, utilizando el subsidio para personas con discapacidad de movilidad reducida, además de los requerimientos establecidos en el DS N° 49 (V. y U.), 2011, y en el punto N° 5 del presente documento, se deberá considerar circulaciones de un ancho mínimo libre de 90 cm. para vivienda nueva y 80 cm. para vivienda usada. Asimismo, se deberá consultar puertas del tipo P1, en el acceso a la vivienda y P2 en los recintos de baño y dormitorio para la persona en situación de discapacidad.

2.2. DORMITORIOS

REQUISITOS, NOMENCLATURA Y ÁREAS DE USO MINIMAS, and diagrams for 2.2 DORMITORIOS. Includes requirements for furniture and area calculations.

2.3. ESTAR - COMEDOR

REQUISITOS, NOMENCLATURA Y ÁREAS DE USO MINIMAS, and diagrams for 2.3 ESTAR - COMEDOR. Includes requirements for furniture and area calculations.

2.4. COCINA

REQUISITOS, NOMENCLATURA Y ÁREAS DE USO MINIMAS, and diagrams for 2.4 COCINA. Includes requirements for furniture and area calculations.

2.5. BAÑO

REQUISITOS, NOMENCLATURA Y ÁREAS DE USO MINIMAS, and diagrams for 2.5 BAÑO. Includes requirements for furniture and area calculations.

2.6. ESCALERAS

REQUISITOS, NOMENCLATURA Y ÁREAS DE USO MINIMAS, and diagrams for 2.6 ESCALERAS. Includes requirements for furniture and area calculations.

1.7. RAMPAS Y ACCESO

REQUISITOS, NOMENCLATURA Y ÁREAS DE USO MINIMAS, and diagrams for 1.7 RAMPAS Y ACCESO. Includes requirements for furniture and area calculations.

3. ESPACIO Y USOS MÍNIMOS PARA SALA MULTIUSO, SEDE SOCIAL U OTRO EQUIPAMIENTO

3.1. BAÑOS

REQUISITOS

Toda sala multiuso o sede social debe considerar 2 baños y al menos de ellos para personas con discapacidad, independiente de la existencia de personas con discapacidad dentro del grupo postulante, la carga de ocupación o el tamaño de ésta.

Baño para persona con discapacidad:

- El baño para personas con discapacidad deberá incorporar un inodoro, un lavamanos y un espacio libre de transferencia, de acuerdo a las disposiciones señaladas en el punto 2.5 del presente reglamento.
- Se debe contemplar un área de giro de la silla de ruedas, considerando para esto un diámetro de 150 cm como mínimo, que puede incluir el espacio libre bajo el lavamanos y/o el espacio de transferencia al inodoro.
- Deberá contar con barras de apoyo para el inodoro, ubicadas de acuerdo a lo indicado y graficado para inodoro de baño de viviendas destinadas a personas con discapacidad.
- Para el acceso al baño se deberá utilizar la puerta P1 y ésta deberá abrir hacia afuera del recinto.

Segundo Baño:

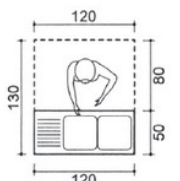
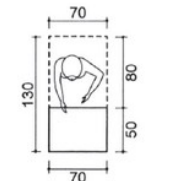
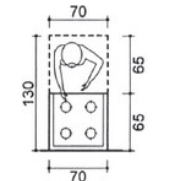
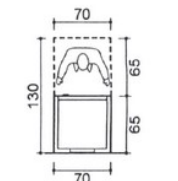
- El segundo baño deberá incorporar un inodoro y un lavamanos y sus respectivas áreas de uso, de acuerdo a lo señalado para la alternativa "A" del punto 1.5.

3.2. COCINA

REQUISITOS

- Toda sala multiuso o sede social debe considerar un área para Cocina, Integrada o no, donde los artefactos y el mobiliario deberán disponerse como una agrupación que permita reconocer el espacio cocina como una unidad
- Considera como mínimo los siguientes artefactos y mobiliario:

MOBILIARIO BÁSICO Y ÁREAS DE USO MÍNIMAS

Lavaplatos 2C-1S	Mesa Cocina	Artefacto Cocina	Refrigerador
			

Notas:

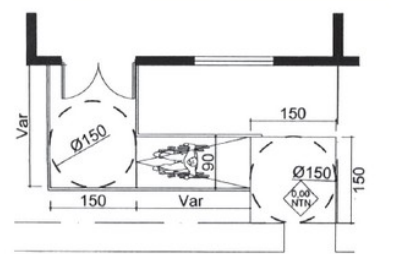
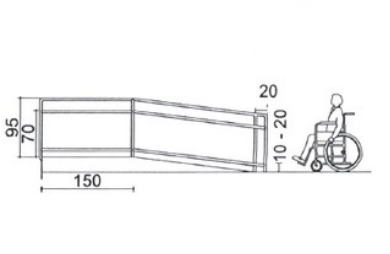
- El artefacto cocina no podrá ubicarse contiguo al artefacto refrigerador.
- No se podrá acceder a baño ni escalera interior a través de la cocina.

3.3. ACCESO

REQUISITOS

Para toda sala multiuso o sede social, independiente de la existencia de personas con discapacidad dentro del grupo postulante, el trayecto desde el acceso de la sala multiuso a la vereda o ruta accesible deberá ser pavimentado y de un ancho libre de paso de 90 cm contemplando área de giro para silla de ruedas. Frente de la puerta de acceso a la sala, de 150 cm por 150 cm más la longitud del barrido de la puerta, lo que permitirá efectuar la maniobra de apertura de ésta e ingreso en silla de ruedas.

MOBILIARIO BÁSICO Y ÁREAS DE USO MÍNIMAS

Planta	Elevación Baranda
	

- En caso de que el acceso a la sala se encuentre a desnivel con la vereda o ruta accesible, se deberá proyectar una rampa antideslizante, cuyas pendientes y pasamanos se encuentren de acuerdo a lo señalado en el artículo 4.1.7 de la O.G.U.C. En caso que se consulte pasamanos, éste deberá ser continuo y de doble altura: la primera a 95 cm y la segunda a 70 cm, sobrepasando, a lo menos, en 20 cm los puntos de entrada y salida de la rampa.
- En caso que el desnivel entre el acceso a la sala y la ruta accesible sea superior a 0.30 m. En todo el tramo que consulte dicha diferencia de altura deberá cumplir con lo establecido en el Art. 4.1.7 y 2.2.8 de la OGUC.
- La puerta de acceso deberá permitir un paso libre mínimo de 130 cm. Puede contar con dos hojas y deberá abrir hacia afuera. Debe ser resistente al impacto y tener un sistema de apertura de puertas del tipo presión, palanca u otra solución que permita su uso de forma autónoma.

4. ESPACIO Y USOS MÍNIMOS PARA ÁREAS VERDES Y ESPACIOS COMUNES

4.1. CONSIDERACIONES GENERALES

. Prevalece lo señalado por OGUC y Ordenanzas locales, en caso de incompatibilidad o exigencias mayores.

. No se podrá acceder a una vivienda por un área verde y/o espacio comunitario, excepto en condominios que podrán acceder por ruta accesible.

. El mobiliario debe estar identificado en el plano de emplazamiento y nunca podrá interponerse o interrumpir circulaciones, otro mobiliario o áreas de uso.

. Todos los conjuntos habitacionales que tengan áreas verdes continuas deberán cumplir con las condiciones detalladas.

. No se permitirá el acceso a ningún equipamiento y/o sede social, por medio de lotes de terreno de propiedad particular.

. En caso de edificios, se deberá respetar un distanciamiento mínimo entre edificios no enfrentados de manera que todo vehículo de emergencia pueda llegar a todos los accesos de éstos.

. En condominios Tipo A y B se deberá contemplar al menos una ruta accesible de acuerdo a lo establecido en el artículo 2.6.17. de la OGUC, sin perjuicio de cumplir con las disposiciones contenidas en el artículo 2.2.8 y 4.1.7 de la OGUC.

4.2. VIALIDAD EN CONDOMINIO TIPO A

REQUISITOS:

- El perfil de las vías de circulación inferior deberá tener un ancho no inferior a 8 metros, de acuerdo a lo siguiente:

- Su calzada no puede ser inferior a los 3,5 metros y debe estar pavimentada y contenida mediante salidas.
- Se deberá contemplar en uno de los lados de la calzada un área de ancho mínimo de 2,00 metros, que asegure la circulación peatonal y la ruta accesible.
- Si la vía de circulación solo tiene un acceso desde una vía vehicular continua, entonces, debe contar con un área pavimentada que permita el giro en 180° de vehículos, incluyendo de emergencia, con un radio no menor a 6 metros, de acuerdo a las siguientes alternativas:

- En las circulaciones peatonales, se deben instalar zonas de descanso dotadas de asientos, al menos cada 100 m, siendo lo recomendable cada 50 m, los cuales no deben interferir en la ruta accesible, incluyendo su área de uso.
- En caso de aquellas zonas que cuentan con restricciones de iluminación, definidas en el instrumento de planificación territorial según corresponda, éstas primaran sobre los requisitos establecidos en este estándar.

4.3. ÁREAS VERDES

REQUISITOS:

- En las circulaciones peatonales, se deben instalar zonas de descanso dotadas de asientos, al menos cada 100 m, siendo lo recomendable cada 50 m, los cuales no deben interferir en la ruta accesible, incluyendo su área de uso.
- En caso de aquellas zonas que cuentan con restricciones de iluminación, definidas en el instrumento de planificación territorial según corresponda, éstas primaran sobre los requisitos establecidos en este estándar.

4.4. ESTACIONAMIENTO

REQUISITOS:

- Se deberá considerar 1 estacionamiento por cada persona con discapacidad que aplique el subsidio de 80 UF, el que deberá estar ubicado lo más cercano al acceso de su vivienda, en lugar visible y demarcado, o dentro del lote de ésta y se conectará mediante la ruta accesible.
- En el caso de estacionamiento para personas con discapacidad estos deberán cumplir con las disposiciones contenidas en el artículo 24.2 de la OCHIC y lo señalado en el Art. 2.2.8 numeral 1). La zona de maniobra mínima, se podrá superponer a la vía que conecta con los estacionamientos.

MOBILIARIO BÁSICO Y ÁREAS DE USO MÍNIMAS:

Área estacionamiento

Área estacionamiento para personas con discapacidad

ALTERNATIVA 1:

ALTERNATIVA 2:

ALTERNATIVA 3:

5. ESTÁNDAR TÉCNICO EN LA ADQUISICIÓN DE VIVIENDA NUEVA ART. N° 47 DS N° 49/11

RECINTO	SIN APLICAR SUBSIDIO DE DENSIFICACION EN ALTURA	CON APLICACION DE SUBSIDIO DE DENSIFICACION EN ALTURA
ESTAR-COMEDOR-COCINA	SI	SI
BAÑO	Baño con Inodoro, Lavamanos, fregadero o receptáculo de ducha y espacio para "Antiflujo Lavadora"	Baño con Inodoro, Lavamanos, fregadero o receptáculo de ducha y espacio para "Antiflujo Lavadora"
DORMITORIO PRINCIPAL	Dormitorio con cabida para una cama de 150 cm x 200 cm	Dormitorio con cabida para una cama de 150 cm x 200 cm
SEGUNDO DORMITORIO	Dormitorio con cabida para dos camas de 90 cm x 200 cm. Debe considerar pasillo entre camas	Dormitorio con cabida para dos camas de 90 cm x 200 cm. Debe considerar pasillo entre camas
TERCER DORMITORIO	NO	Dormitorio con cabida para una cama de 90 cm x 200 cm
LOGIA	NO	Recinto Logia para instalación de 1 lavadero y 1 lavadora**
CLOSETS	Al menos dos closets de 50 cm x 60 cm x 140 cm de altura.	Al menos tres closets de 50 cm x 60 cm x 140 cm de altura.
SUPERFICIE MÍNIMA	42 m ²	50 m ²

* A excepción si consulta espacio techado para lavadora en patio o cuenta con instalación en cocina.
 ** Lavadora podrá instalarse en Baño o Cocina, si Logia no consulta espacio para su instalación.

En caso de existir otra distribución, Serviu podrá evaluar la vivienda siempre que se respete la superficie mínima para ambos casos respectivamente.