



MINVU – DITEC
LISTADO OFICIAL DE COMPORTAMIENTO AL FUEGO
DE ELEMENTOS Y COMPONENTES DE LA CONSTRUCCIÓN

ED17 – 2025
ENERO 2025

**Listado Oficial de Comportamiento al Fuego
de Elementos y Componentes de la
Construcción del Ministerio de Vivienda y
Urbanismo. ED17-2025**

0.1 SOBRE LA INFORMACIÓN CONTENIDA EN EL LISTADO

Para efectos del presente Listado debe tenerse presente lo siguiente:

1. Lo dispuesto en el Artículo 4.3.2.: "Para los efectos de la presente Ordenanza, el comportamiento al fuego de los materiales, elementos y componentes de la construcción se determinará de acuerdo con las siguientes normas o las que las reemplacen:

Normas generales, sobre prevención de incendio en edificios:

NCh 933 Terminología.

NCh 934 Clasificación de fuegos.

Normas de resistencia al fuego:

NCh 935/1 Ensaye de resistencia al fuego –
Parte 1: Elementos de construcción
general.

NCh 935/2 Ensaye de resistencia al fuego –
Parte 2: Puertas y otros elementos de
cierre.

NCh 935/3 Ensaye de resistencia al fuego –
Parte 3: Sistemas de sello de penetraciones.

NCh 935/4 Ensaye de resistencia al fuego –
Parte 4: Conductos de ventilación.

NCh 2209 Ensaye del comportamiento al fuego de
elementos de construcción vidriados.

Normas sobre cargas combustibles en edificios:

NCh 1914/1 Ensaye de reacción al fuego –
Parte 1: Determinación de la no
combustibilidad de materiales de
construcción.

NCh 1914/2 Ensaye de reacción al fuego –
Parte 2: Determinación del calor de
combustión de materiales en general.

NCh 1916 Determinación de cargas combustibles.

NCh 1993 Clasificación de los edificios según su
carga combustible.

Normas sobre comportamiento al fuego:

NCh 1974 Pinturas – Determinación del retardo al
fuego.

NCh 1977 Determinación del comportamiento de
revestimientos textiles a la acción de
una llama.

NCh 1979 Determinación del comportamiento de
telas a la acción de una llama.

Normas sobre señalización en edificios:

NCh 2111 Señales de seguridad.

NCh 2189 Condiciones básicas.

Normas sobre elementos de protección y combate contra incendios:

NCh 1429 Extintores portátiles – Terminología y
definiciones.

NCh 1430 Extintores portátiles – Características
y rotulación.

NCh 1433 Ubicación y señalización de los
extintores portátiles.

NCh 1646 Grifo de incendio – Tipo columna de 100
mm – Diámetro nominal.

Normas sobre rociadores automáticos:

- NCh 2095/1 Sistemas de rociadores .
Parte 1: Terminología, características y clasificación.
- NCh 2095/2 Sistemas de rociadores – Parte 2: Equipos y componentes.
- NCh 2095/3 Sistemas de rociadores – Parte 3:
Requisitos de los sistemas y de instalación.
- NCh 2095/4 Sistemas de rociadores – Parte 4: Diseño, planos y cálculos.
- NCh 2095/5 Sistemas de rociadores – Parte 5:
Suministro de agua.
- NCh 2095/6 Sistemas de rociadores – Parte 6: Recepción del sistema y mantenimiento.

No obstante, lo dispuesto en el inciso anterior, habrá un «Listado Oficial de Comportamiento al Fuego», confeccionado por el Ministerio de Vivienda y Urbanismo o por la entidad que éste determine, en el cual se registrarán, mediante valores representativos, las cualidades frente a la acción del fuego de los materiales, elementos y componentes utilizados en la actividad de la construcción.

Las características de comportamiento al fuego de los materiales, elementos y componentes utilizados en la construcción, exigidas expresamente en esta Ordenanza, que no se encuentren incluidas en el Listado Oficial de Comportamiento al Fuego, deberán acreditarse mediante el certificado de ensaye correspondiente emitido por alguna Institución Oficial de Control Técnico de Calidad de los Materiales y Elementos Industriales para la Construcción.

Aquellos proyectos que cuenten con un Estudio de Seguridad podrán utilizar materiales, elementos y componentes cuyo comportamiento al fuego se acredite mediante certificado de ensayes expedido por entidades extranjeras, reconocidas internacionalmente y que efectúen los ensayes bajo normas de la Asociación Americana de Pruebas de Materiales. American Society for Testing and Materials (ASTM), de Laboratorios Aseguradores. Underwriter Laboratories (UL) o del Comité de Normas Alemán. Deutscher Normenausschuss (Normas DIN).

Mientras no se dicten las demás Normas Técnicas Oficiales sobre sistemas de rociadores, los Estudios de Seguridad podrán utilizar las normas NFPA 13 de la Asociación Nacional de Protección contra el Fuego. National Fire Protection Association (N.F.P.A.).

Si al solicitarse la recepción definitiva de una edificación, alguno de los elementos, materiales o componentes utilizados en ésta no figura en el Listado Oficial de Comportamiento al Fuego y no cuenta con certificación oficial conforme a este artículo, se deberá presentar una certificación de un **profesional especialista**, asimilando el elemento, material o componente propuesto a alguno de los tipos que indica el artículo 4.3.3. de este mismo Capítulo y adjuntar la certificación de éstos en el país de origen. Si no fuere posible tal asimilación, el Director de Obras Municipales exigirá que se presente una certificación de ensaye de laboratorio emitido por una Institución Oficial de Control Técnico de Calidad de los Materiales y Elementos Industriales para la Construcción.

Para los efectos del presente Capítulo, se entenderá por componente, aquel producto destinado a la construcción que antes de su instalación presenta su forma definitiva, pero que sólo funciona conectado o formando parte de un elemento, tales como cerraduras, herrajes y rociadores.”

2. La Resistencia al Fuego de los “Pisos Ventilados” para edificaciones, deben cumplir las exigencias establecidas en la O.G.U.C.;

3. La Masividad, se expresa mediante el guarismo de la relación entre la superficie externa del Elemento o Componente expuesta al fuego y la sección maciza transversal de este mismo Elemento, para obtener mayor resistencia térmica y evitar su colapso prematuro, esto exige, un resultado para la Masividad igual o menor a $390m^{-1}$, de acuerdo con la NCh 935/1 Of 97;
4. El desarrollo de "Curvas" en forma de Tablas derivadas de múltiples ensayos consolidados para Pinturas Intumescentes, es la única herramienta que permite intrapolar para masividades de valores intermedias; por lo tanto, no se mostrarán soluciones aisladas o individuales. En Ediciones posteriores, se efectuarán Curvas y Tablas para Protecciones de Estucos o Shotcrete a estructuras metálicas;
5. En los Complejos de Techumbre los "Informes de Ensayo" involucran todas las partes que lo conforman, cielos falsos, estructura, cubiertas, materiales de aislación, elementos de sujeción, aberturas y sellado de focos de luminaria o ventilación u otros, no se considera ninguno de estos materiales aisladamente; y I) A modo "de Anexo Informativo" (no normativo ni válido para Informes de Ensayos), Ensayos de Probetas para estudio y preparación para futuros Ensayos Oficiales de Resistencia o Comportamiento al Fuego.
6. Se agrega un código para cada una de las soluciones del listado oficial que permitirá identificar cada uno de los elementos de construcción:

Las Letras corresponden a los siguientes elementos:

- A. Muros - Paramentos – Paneles Verticales
 - B. Pilares - Elementos Estructurales Verticales+
 - C. Puertas – Elementos Constructivos Verticales
 - D. Losas – Elementos Estructurales Horizontales
 - E. Escaleras - Elemento Inclinado
 - F. Complejo Cielo -Techumbre
 - G. Entramados de Entrepisos – Elementos Estructurales Horizontales
 - H. Vigas – Elementos Estructurales Horizontales
 - I. Elementos Protectores
 - J. Elementos Protectores
7. Para asimilación de soluciones constructivas se debe considerar los criterios indicados en NCh3684/1:2022 Determinación de la clasificación de resistencia al fuego - Método de asimilación - Parte 1: Método de asimilación por comparación directa para soluciones constructivas en base a estructura de acero o madera y placas de revestimiento, en base a ensayos nacionales y NCh3684/2:2022 Determinación de la clasificación de resistencia al fuego - Método de asimilación - Parte 2: Método de asimilación por comparación directa para elementos de construcción en general, en base a ensayos extranjeros.
Por otra parte; se podrá asimilar la resistencia al fuego de una solución constructiva ya ensayada, a otra solución de características similares, aun cuando ésta considere capas adicionales en una o ambas caras y siempre que se verifique, que la reacción al fuego de los materiales que conforman las capas adicionales no altera la resistencia al fuego de la solución constructiva principal ensayada; lo cual deberá ser acreditado mediante un informe emitido por un profesional especialista y adjuntando a este informe la documentación respectiva de respaldo.

MINVU – DITEC
LISTADO OFICIAL DE COMPORTAMIENTO AL FUEGO
DE ELEMENTOS Y COMPONENTES DE LA CONSTRUCCIÓN

ED17 – 2025
ENERO 2025

Cuando se requiera determinar el tiempo adicional de resistencia al fuego de soluciones constructivas ensayadas para estructuras a base de madera o perfiles de acero galvanizado conformados en frío y que, además consideran capas adicionales en una o ambas caras, se deberá aplicar la NCh3657 Protección contra incendios – Determinación de la resistencia al fuego de tabiques mediante método analítico de adición de capas.

8. Las solicitudes ingresadas por los interesados para obtener la “Inscripción, Modificación, Renovación y/o Eliminación de Soluciones de el Listado Oficial de Comportamiento al Fuego (LOCF) de Elementos y Componentes de la Construcción”, deberán cumplir con todos los requisitos que se establecen en la Resolución Exenta N° 2244 de fecha 09 de abril de 2013 y sus respectivas modificaciones, Resolución Exenta N°954 de fecha 17 de febrero de 2014, Resolución Exenta N°1693 de fecha 04 de noviembre de 2024.

INDICE

TABLA DE CONTENIDOS

SOLUCIONES INCORPORADAS Y MODIFICADAS EN LA EDICIÓN ED17-2025	9
TITULO I	16
DE LOS ELEMENTOS ESTRUCTURALES VERTICALES DE LA CONSTRUCCION	
CAPITULO I: PRODUCTOS TRADICIONALES	17
A.1. MUROS - PARAMENTOS – PANELES VERTICALES	17
A.1.1 Muro de albañilería de adobe	17
A.1.2 Muro de albañilería de piedra	17
A.1.3 Muro de hormigón (armado y sin armadura)	17
A.1.4 Bloques de hormigón	17
A.1.5 Paneles de madera macizos, cuyas piezas se encuentran unidas entre sí mediante machihembrados, lengüetas o adhesivos.	17
B.1. PILARES - ELEMENTOS ESTRUCTURALES VERTICALES	18
B.1.1 Pilares aislados de madera (sin revestimiento)	18
B.1.2 Elementos estructurales verticales de acero con revestimiento de placas	
Acero, elementos estructurales de acero horizontales y verticales cubiertos con revestimiento de hormigón o mortero proyectado sobre malla de acero, soldada al elemento estructural.	18
B.1.3	
CAPITULO II: PRODUCTOS DE MARCA	19
A.2. MUROS - PARAMENTOS – PANELES VERTICALES	19
A.2.2. Paramentos de ladrillos	19
A.2.2.30. Paramentos de ladrillos F -30	19
A.2.2.180. Paramentos de ladrillos F -180	20
A.2.2.240. Paramentos de ladrillos F -240	21
A.2.3. Paneles Verticales	22
A.2.3.15. Paneles F - 15	22
A.2.3.30. Paneles F - 30	37
A.2.3.60. Paneles F - 60	55
A.2.3.90. Paneles F - 90	78
A.2.3.120. Paneles F -120	84
A.2.3.150. Paneles F -150	102
A.2.3.180. Paneles F -180	107
A.2.3.240. Paneles F -240	111
C.2. ELEMENTOS CONSTRUCTIVOS VERTICALES	112
C.2.1. PUERTAS	112
C.2.1.60. Puertas F 60	112
C.2.1.90. Puertas F 90	113
C.2.1.120. Puertas F 120	114
CAPITULO II, SUBCAPITULO I: PRODUCTOS DE MARCA	115
Materiales de Protección a Estructuras Verticales (Ni horizontales e inclinadas)	
B.2. PILARES - ELEMENTOS ESTRUCTURALES VERTICALES	115
B.2.1. Pilares protegidos con estucos	115
B.2.1.30. Pilares Protegidos con Estucos F - 30	115
B.2.1.60. Pilares Protegidos con Estucos F - 60	116
B.2.1.90. Pilares Protegidos con Estucos F - 90	117
B.2.1.150. Pilares Protegidos con Estucos F -150	118

CAPITULO III: PRODUCTOS DE MARCA	119
De Los Elementos Mixtos o Asimilables A F - 15, En La Construcción	
A.3. Muros - Paramentos – Paneles Verticales	119
A.3.1.15. Paneles Asimilables a F - 15	119
A.3.2.15. Paneles estructurados con perfiles de acero	122
TITULO II	123
ELEMENTOS ESTRUCTURALES HORIZONTALES E INCLINADOS DE LA CONSTRUCCION	
CAPITULO II: PRODUCTOS DE MARCA	124
D.2. LOSAS – ELEMENTOS ESTRUCTURALES HORIZONTALES	124
D.2.2. Losas de hormigón nervadas	124
D.2.2.30. Losa de Hormigón Nervadas F- 30	124
D.2.2.60. Losa de Hormigón Nervadas F- 60	125
D.2.2.90. Losa de Hormigón Nervadas F- 90	126
D.2.2.120. Losa de Hormigón Nervadas F- 120	127
F.2. COMPLEJO CIELO -TECHUMBRE	128
F.2.1. Complejo cielo –techumbre	128
F.2.1.15. Complejo Cielo -Techumbre F - 15	128
F.2.1.30. Complejo Cielo -Techumbre F - 30	132
F.2.2. Conjunto cielo falso	133
F.2.2.15. Conjunto Cielo Falso F-15	133
F.2.2.30. Conjunto Cielo Falso F-30	134
CAPITULO II, SUBCAPITULO I: PRODUCTOS DE MARCA	135
Protección a Elementos Horizontales	
G.2. ENTRAMADOS DE ENTREPISOS – ELEMENTOS ESTRUCTURALES HORIZONTALES	135
G.2.1. Entramados de entrepisos de madera protegidos	135
G.2.1.15. Entramados de Entrepisos de Madera Protegidos F – 15	135
G.2.1.30. Entramados de Entrepisos de Madera Protegidos F – 30	138
G.2.1.60. Entramados de Entrepisos de Madera Protegidos F - 60	141

TITULO IV	142
DE LAS ASIMILACIONES, LAS TABLAS Y ENSAYOS INFORMATIVOS – NO NORMATIVOS – DE PROBETAS DEL COMPORTAMIENTO AL FUEGO DE ELEMENTOS PEQUEÑOS – PARA ESTUDIO Y FUTUROS INFORMES DE ENSAYO, SELLOS DE PENETRACIÓN (En base a NCH 935/3; 2013) Y MORTEROS	
CAPITULO I: ASIMILACIONES (Estudio de Asimilación de Resistencia al Fuego)	143
ASIM.1. Muros – Paneles – Tabiques	143
ASIM.1.15. Muros – Paneles – Tabiques F – 15	143
ASIM.1.30. Muros – Paneles – Tabiques F – 30	146
ASIM.1.60. Muros – Paneles – Tabiques F – 60	151
ASIM.1.90. Muros – Paneles – Tabiques F – 90	169
ASIM.1.120. Muros – Paneles – Tabiques F – 120	174
ASIM.1.150. Muros – Paneles – Tabiques F – 150	192
ASIM.1.240. Muros – Paneles – Tabiques F – 240	193
ASIM.2. Entrepisos	194
ASIM.2.30. Entrepisos F – 30	194
ASIM.2.60. Entrepisos F – 60	195
ASIM.3. Cielos	197
ASIM.3.15. Cielos F – 15	197
ASIM.3.120. Cielos F – 120	198
ASIM.4. Techumbres	199
ASIM.4.15. Techumbres F – 15	199
ASIM.4.30. Techumbres F – 30	201
ASIM.4.60. Techumbres F – 60	203
ASIM.5. Losas	204
ASIM.6. Puertas	215
CAPITULO II: DE LAS TABLAS Y ENSAYOS INFORMATIVOS – NO NORMATIVOS - DE PROBETAS DEL COMPORTAMIENTO AL FUEGO DE ELEMENTOS PEQUEÑOS - PARA ESTUDIO Y FUTUROS INFORMES DE ENSAYO	220
CAPITULO III: SELLOS DE PENETRACIÓN (En base a NCH 935/3)	226
CAPITULO IV: MORTEROS	230

TABLA DE CONTENIDOS

SOLUCIONES INCORPORADAS, ACTUALIZADAS, CORREGIDAS, Y OTRAS INCORPORACIONES ED17-2025

Soluciones incorporadas en ED17-2025

c	ELEMENTO	PRODUCTO
A.2.2.30.01	Paramentos de ladrillos F -30	Bloque Graublock liso 10 cms (GST-10) (ED17-2025)
A.2.3.15.137	Paneles F-15	Muro Partition Wall 80 mm, EPS 20 Kg/m ³ , perfiles galvanizados de 60 mm cada 30 cm, placa yeso cartón de 10 mm y Siding PVC DVP (ED17-2025)
A.2.3.15.138	Paneles F-15	Tabique Estructura de madera 2x3", Volcanita ST y Volcanboard, e=110 mm (ED17-2025)
A.2.3.15.139	Paneles F-15	Tabique Estructura de madera 2x3", Volcanita ST y Volcanboard, e=83 mm (ED17-2025)
A.2.3.15.140	Paneles F-15	Tabique Estructura de perfiles de acero, placa volcanita ST 10mm, Siding Volcanboard 6 mm, con Aislan, e=76 mm (ED17-2025)
A.2.3.15.141	Paneles F-15	Tabique Estructura de perfiles de acero, placa volcanita ST 10mm con Aislanglass, e=58 mm (ED17-2025)
A.2.3.15.142	Paneles F-15	Tabique Estructura de perfiles de acero, placa volcanita ST 10mm, placa Volcanboard 6 mm, con Aislanglass, e=76 mm (ED17-2025)
A.2.3.15.143	Paneles F-15	Tabique perimetral o divisorio, con Placa de yeso cartón Gyplac ST 10 mm + Siding de fibrocemento 6 mm, Colchoneta de lana de vidrio 60 mm, e=76 mm (ED17-2025)
A.2.3.15.144	Paneles F-15	Tabique perimetral, con Placa de yeso cartón Gyplac ST 10 mm + Siding de fibrocemento 6 mm, Lana de vidrio 60 mm, e=76 mm (ED17-2025)
A.2.3.15.145	Paneles F-15	Tabique divisorio, Placa permanit 6 mm, Placa fibrocemento Simplísima 6 mm, Lana de fibra de vidrio 50 mm, e=95 mm (ED17-2025)
A.2.3.15.146	Paneles F-15	Tabique divisorio, Placa permanit 6 mm, Placa fibrocemento Simplísima 6 mm, Lana de fibra de vidrio 50 mm, e= 118 mm (ED17-2025)
A.2.3.15.147	Paneles F-15	Tabique perimetral, Siding fibrocemento 6 mm, Placa fibrocemento Simplísima 6 mm, Lana de vidrio 50 mm, e= 105 mm (ED17-2025)
A.2.3.15.148	Paneles F-15	Tabique perimetral, Siding fibrocemento 6 mm, Placa fibrocemento Simplísima 6 mm, Lana de fibra de vidrio 50 mm, e= 130 mm (ED17-2025)
A.2.3.15.149	Paneles F-15	Tabique divisorio, con Placa de fibrocemento tipo Simplisima de 6 mm, Lana de vidrio 60 mm, e=72 mm (ED17-2025)
A.2.3.15.150	Paneles F-15	Tabique divisorio, Gyplac ACU 10 mm, Sin lana, e=58 mm (ED17-2025)
A.2.3.15.151	Paneles F-15	Tabique divisorio, Placa Simplisima 6 mm, Membrana Hidrofuga CEDRAL, Lana de vidrio Gyplac 40 mm, e=50 mm (ED17-2025)
A.2.3.30.181	Paneles F-30	Tabique Volcopanel PE ST/ST, e= 70 mm (ED17-2025)
A.2.3.30.182	Paneles F-30	Tabique Volcopanel PE XR/XR, e= 70 mm (ED17-2025)
A.2.3.30.183	Paneles F-30	Tabique Volcopanel PE RH/RH, e= 70 mm (ED17-2025)
A.2.3.30.184	Paneles F-30	Tabique Interior, Sistema Gyplac ER 15 mm (int), Gyplac ER 15 mm (ext) (ED17-2025)
A.2.3.30.185	Paneles F-30	Tabique Estructura de Acero Galvanizado, Volcanita ST, OSB y Volcanboard, e= 58 mm (ED17-2025)
A.2.3.30.186	Paneles F-30	Tabique Estructura de Acero Galvanizado, Volcanita ST 10 mm, Volcoglass X 12.5 mm, e= 82.5 mm (ED17-2025)
A.2.3.30.187	Paneles F-30	Tabique Estructura de Acero Galvanizado, Volcanita RH 15 mm, Volcanita ST 15 mm, Aislanglass, e= 68 mm (ED17-2025)
A.2.3.30.188	Paneles F-30	Tabique Estructura de Acero Galvanizado, Volcanita ST 15 mm, Aislanglass, e= 68 mm (ED17-2025)

MINVU – DITEC
LISTADO OFICIAL DE COMPORTAMIENTO AL FUEGO
DE ELEMENTOS Y COMPONENTES DE LA CONSTRUCCIÓN

ED17 – 2025
ENERO 2025

CÓDIGO	ELEMENTO	PRODUCTO
A.2.3.30.189	Paneles F-30	Tabique Estructura de Acero Galvanizado, Volcanita RH 15 mm, Aislanglass, e= 68 mm (ED17-2025)
A.2.3.30.190	Paneles F-30	Tabique perimetral, Placa de yeso cartón Gyplac ST 15 mm, Placa Fibrocemento tipo Simplisima 6 mm, Lana de Vidrio 50 mm, e= 81 mm (ED17-2025)
A.2.3.30.191	Paneles F-30	Tabique perimetral, Placa de yeso cartón Gyplac ST 15 mm, Placa FC Simplisima 6 mm, Lana de Vidrio 40 mm, e= 59 mm (ED17-2025)
A.2.3.30.192	Paneles F-30	Tabique divisorio, Placa Simplisima 6 mm, Gyplac ST 10 mm + Membrana Hidrófuga CEDRAL, Lana de vidrio 40 mm, e= 70 mm (ED17-2025)
A.2.3.30.193	Paneles F-30	Tabique perimetral, Placa cedral ranurado 6 mm, Membrana Hidrófuga CEDRAL, Gyplac ST 10 mm, Lana de vidrio Gyplac 40 mm, e= 76 mm (ED17-2025)
A.2.3.30.194	Paneles F-30	Tabique divisorio, Gyplac ST 12.5 mm, Lana PET Gyplac 50 mm, e= 63 mm (ED17-2025)
A.2.3.30.195	Paneles F-30	Tabique perimetral, Gyplac ST 10 mm, Gyplac Aquaboard 12.5 mm, Membrana Hidrófuga CEDRAL, Lana PET Gyplac 50 mm, e= 81 mm (ED17-2025)
A.2.3.30.196	Paneles F-30	Tabique con placa Volcanboard estructural 8 mm, Aislanglass 90 mm, e=140 mm (ED17-2025)
A.2.3.30.197	Paneles F-30	Tabique con placa de Volcanita ST 15 mm, placa Volcanboard 8 mm, Aislanglass 50 mm, e=85.5 mm (ED17-2025)
A.2.3.30.198	Paneles F-30	Tabique con placa de Volcanita ST 12.5 mm, placa Volcanboard 8 mm, Aislanglass 50 mm, e=85.5 mm (ED17-2025)
A.2.3.60.144	Paneles F-60	Tabique Estructura de Acero Galvanizado, Volcanita Habito y Volcanita ST, e= 68 mm (ED17-2025)
A.2.3.60.145	Paneles F-60	Tabique Volcopanel PE ST/ST y laminado con Volcanita XR RH, e= 85 mm (ED17-2025)
A.2.3.60.146	Paneles F-60	Tabique Estructura de Acero Galvanizado, Volcanita ST y Volcanita RH, e= 78 mm (ED17-2025)
A.2.3.60.147	Paneles F-60	Tabique Volcopanel PE XR/XR y Volcanita XR RH, e= 80 mm (ED17-2025)
A.2.3.60.148	Paneles F-60	Tabique Estructura de Acero Galvanizado, Volcanita XR HR, e= 115 mm (ED17-2025)
A.2.3.60.149	Paneles F-60	Tabique Estructura de Acero Galvanizado, Volcanita XR y VolcoGlass X, e= 90 mm (ED17-2025)
A.2.3.60.150	Paneles F-60	Tabique Estructura de Acero Galvanizado, Volcanita XR RH 12.5 mm, Aislanglass, e= 115 mm (ED17-2025)
A.2.3.60.151	Paneles F-60	Tabique Estructura de Acero Galvanizado, Volcanita ST 15 mm + Volcanita ST 10 mm, Aislanglass, e= 78 mm (ED17-2025)
A.2.3.60.152	Paneles F-60	Tabique Estructura de Acero Galvanizado, Volcanita XR RH 15 mm, Aislanglass, e= 68 mm (ED17-2025)
A.2.3.60.153	Paneles F-60	Tabique Estructura de Acero Galvanizado, Volcanita XR 15 mm, Aislanglass, e= 68 mm (ED17-2025)
A.2.3.60.154	Paneles F-60	Tabique Estructura de Acero Galvanizado, Volcanita XR RH 15 mm, Volcoglass X 12.5 mm, Aislanglass, e= 177.5 mm (ED17-2025)
A.2.3.60.155	Paneles F-60	Tabique Estructura de Acero Galvanizado, doble Volcanita ST 15 mm, Aislanglass, e= 120 mm (ED17-2025)
A.2.3.60.156	Paneles F-60	Tabique triple Volcanita ST 15 mm + ST 10 mm+ ST 15 mm, adheridas con Volcafix, e= 40 mm (ED17-2025)
A.2.3.60.157	Paneles F-60	Tabique perimetral o divisorio, Gyplac ST 15 mm, Placa Permanit canto rebajado 8 mm, Doble lana de vidrio 50mm, e= 136 mm (ED17-2025)
A.2.3.60.158	Paneles F-60	Tabique divisorio, con Placa de yeso cartón Gyplac AQ 12.5 mm, Doble lana de vidrio Gyplac 50 mm, e=115 mm (ED17-2025)
A.2.3.60.159	Paneles F-60	Tabique perimetral, Panelgyp RH, Placa yeso cartón Gyplac RH 12.5 mm, e=72 mm (ED17-2025)
A.2.3.60.160	Paneles F-60	Tabique perimetral, Gyplac ERH 15 mm, Gyplac Aquaboard 12.5 mm, Membrana Hidrófuga CEDRAL, Lana de vidrio Gypalc 60 mm, e= 88 mm (ED17-2025)
A.2.3.60.161	Paneles F-60	Tabique interior, Placa Knauf Impact RH 15 mm, e=120 mm (ED17-2025)
A.2.3.90.59	Paneles F-90	Tabique Estructura de Acero Galvanizado y Volcanboard, e= 130 mm (ED17-2025)

MINVU – DITEC
LISTADO OFICIAL DE COMPORTAMIENTO AL FUEGO
DE ELEMENTOS Y COMPONENTES DE LA CONSTRUCCIÓN

ED17 – 2025
ENERO 2025

CÓDIGO	ELEMENTO	PRODUCTO
A.2.3.120.96	Paneles F-120	Tabique Estructura de Acero Galvanizado, Volcanboard XR, y Volcanboard e= 165 mm (ED17-2025)
A.2.3.120.97	Paneles F-120	Tabique Estructura de Acero Galvanizado y Volcanita XR e= 140 mm (ED17-2025)
A.2.3.120.98	Paneles F-120	Tabique Estructura de Acero Galvanizado y Volcanboard e= 134 mm (ED17-2025)
A.2.3.120.99	Paneles F-120	Tabique Estructura de Acero Galvanizado, Volcanita XR HR, e= 140 mm (ED17-2025)
A.2.3.120.100	Paneles F-120	Tabique Estructura de Acero Galvanizado, Volcanita ST y VolcoGlass X, e= 150 mm (ED17-2025)
A.2.3.120.101	Paneles F-120	Tabique Estructura de Acero Galvanizado, doble Volcanita XR RH 12.5 mm, Aislanglass, e= 140 mm (ED17-2025)
A.2.3.120.102	Paneles F-120	Tabique Volcopanel PE XR 15, Volcanita XR 15 mm, Volcopanel PE XR laminado 70 mm, Poliestireno 40 mm, adheridas con Volcafix, e= 100 mm (ED17-2025)
A.2.3.120.103	Paneles F-120	Tabique Estructura de Acero Galvanizado, doble Volcanita RF 15 mm, Aislanglass, e= 120 mm (ED17-2025)
A.2.3.120.104	Paneles F-120	Tabique Estructura de Acero Galvanizado, doble Volcanita RH 15 mm, Aislanglass, e= 120 mm (ED17-2025)
A.2.3.120.105	Paneles F-120	Tabique Estructura de Acero Galvanizado, doble Volcanita XR RH 12.5 mm, doble Volcoglass X 12.5 mm, Aislanglass, e= 140 mm (ED17-2025)
A.2.3.120.106	Paneles F-120	Tabique Perimetral, Doble placa Knauf RF 15 mm, Doble placa de cemento Aquapanel Outdoor 12.5 mm, e= 144 mm (ED17-2025)
A.2.3.150.16	Paneles F-150	Tabique Perimetral, Doble placa de yeso-cartón Knauf Impact de 15 [mm] más más doble placa Knauf SPGlass de 12,5 [mm] con acabado EIFS, e=175 mm (ED17-2025)
A.2.3.150.17	Paneles F-150	Tabique Perimetral, Doble placa de yeso-cartón Knauf RH de 12.5 [mm] más más doble placa de yeso-cartón Knauf SPGlass de 12.5 mm más acabado EIFS de 30 mm, e=175 mm (ED17-2025)
A.2.3.150.18	Paneles F-150	Tabique Perimetral, Doble placa cemento Aquapanel Outdoor 12.5 mm, e=140 mm (ED17-2025)
A.2.3.150.19	Paneles F-150	Tabique interior, Doble placa yeso Knauf Impact RH 15 mm, e=120 mm (ED17-2025)
A.2.3.180.17	Paneles F-180	Tabique Volcopanel PE XR/XR y laminado con Volcanita XR, e= 140 mm (ED17-2025)
A.2.3.180.18	Paneles F-180	Tabique Estructura de Acero Galvanizado, doble Volcanita XR 15 mm, Aislanglass, e= 120 mm (ED17-2025)
A.2.3.180.19	Paneles F-180	Tabique Estructura de Acero Galvanizado, doble Volcanita XR 15 mm, doble Volcoglass X 12.5 mm, Aislanglass, e= 205 mm (ED17-2025)
A.2.3.180.20	Paneles F-180	Tabique perimetral o divisorio, Placa de fibrosilicato Promatect H 10 mm, Lana de vidrio ROMERAL 100 mm, e= 134 mm (ED17-2025)
A.2.3.180.21	Paneles F-180	Tabique Perimetral, Doble placa cemento Aquapanel Outdoor 12.5 mm, e=140 mm (ED17-2025)
A.2.3.180.22	Paneles F-180	Tabique Perimetral, Doble placa de cemento Aquapanel Outdoor 12.5 mm, e= 140 mm (ED17-2025)
A.2.3.240.01	Paneles F-240	Tabique Perimetral, Triple placa de cemento Aquapanel Outdoor de 12.5 mm, e= 165 mm (ED17-2025)
A.2.3.240.02	Paneles F-240	Tabique Interior, Triple placa de yeso cartón Knauf RF 15 mm, e= 150 mm (ED17-2025)
F.2.2.15.05	Conjunto Cielo Falso F-15	Estructura Cielo, cara con placa de yeso cartón Gyplac ST 10 mm, Lana de vidrio Gyplac 80 mm (ED17-2025)
G.2.1.30.08	Entramados de entrepisos de madera protegidos F-30	Entrepiso Vigas de Madera, Volcanboard Entrepiso y Volcanita ST en cielo (ED17-2025)

Soluciones actualizadas en ED17-2025

CÓDIGO	ELEMENTO	PRODUCTO
A.2.3.30.147	Paneles F – 30	Elemento construcción vertical – Tabique divisorio (ED15-2022)
A.2.3.30.148	Paneles F – 30	Elemento construcción vertical – Tabique divisorio (ED15-2022)
A.2.3.30.149	Paneles F – 30	Elemento construcción vertical – Tabique divisorio (ED15-2022)
A.2.3.120.77	Paneles F – 120	Tabique divisorio, doble Gyplac ERH 15 mm, Lana de vidrio Gyplac 100 mm (ED15-2022)
A.2.3.120.82	Paneles F – 120	Tabique perimetral o divisorio, Placa fibrosilicato Promatec H 8 mm, Gyplac RF 12.5 mm, Lana de vidrio 40 mm (ED15-2022)
F.2.2.15.04	Conjunto Cielo Falso F-15	Conjunto Cielo Falso (ED15-2022)
F.2.2.30.02	Conjunto Cielo Falso F-30	Conjunto Cielo Falso (ED15-2022)

Soluciones corregidas en ED17-2025:

CÓDIGO	ELEMENTO	PRODUCTO
A.2.3.15.133	Paneles F - 15	Tabique Divisorio, con placa yeso cartón Volcán ST de 10 mm, placa yeso cartón Volcán ST de 10 mm, e=67 mm (ED16-2024)
A.2.3.30.155	Paneles F - 30	Tabique perimetral (ED15-2022)
A.2.3.90.56	Paneles F - 90	Tabique Perimetral, con placa yeso cartón Volcán XR de 15 mm más Placa OBS de 11,1 [mm] de espesor, doble placa yeso cartón Volcán tipo XR de 15 mm, e=116mm (ED16-2024)
A.2.3.90.57	Paneles F - 90	Tabique Perimetral, con placa yeso-cartón "Knauf® XR" de 15 [mm] de espesor más Placa OBS de 11,1 [mm], doble placa yeso-cartón "Knauf® XR" de 15 mm, e=116mm (ED16-2024)
A.2.3.120.86	Paneles F - 120	Tabique Divisorio, con doble placa yeso cartón Knauf RF de 12,5 mm, doble placa yeso cartón Knauf RF de 12,5 mm, e=140mm (ED16-2024)
A.2.3.120.87	Paneles F - 120	Tabique Divisorio, con doble placa yeso cartón Volcán RF de 12,5 mm, doble placa yeso cartón Volcán RF de 12,5 mm, e=140mm (ED16-2024)
A.2.3.120.88	Paneles F - 120	Tabique Divisorio, con Placa de yeso-cartón Volcán RF de 12,5 [mm] más una Placa de yeso-cartón Volcán XR de 15 [mm], Placa de yeso-cartón Volcán RF de 12,5 [mm] más una Placa de yeso-cartón Volcán XR de 15 [mm], e=175 mm (ED16-2024)
A.2.3.120.89	Paneles F - 120	Muro Hormigón, e=140 mm (ED16-2024)
A.2.3.120.90	Paneles F - 120	Muro de Hormigón, e=110 mm (ED16-2024)
A.2.3.120.96	Paneles F - 120	KOVERLANA L-806 – Panel sándwich de acero, aislado con lana de roca 100 kg/m3 espesor 100 mm (ED16-2024)
A.2.3.150.14	Paneles F - 150	Tabique Divisorio, con Placa de yeso-cartón "Knauf® RF" de 12,5 [mm] más una Placa de yeso-cartón "Knauf® XR" de 15 [mm], Placa de yeso-cartón "Knauf® RF" de 12,5 [mm] más una Placa de yeso-cartón "Knauf® XR" de 15 [mm], e=175 mm (ED16-2024)
G.2.1.30.07	Entramados de entrespisos de madera protegidos F-30	Entrepiso, placa OSB de 18 mm, placa de yeso cartón Volcán RF de 12,5 mm, e=180 mm (ED16-2024)
ASIM.1.30.11	ASIM 1.30 Muros – Paneles – Tabiques F-30	ASIMILACIÓN: Tabique interior con placa Knauf Diamant 12,5 mm e=64 mm (ED16-2024)
ASIM.5.02	LOSAS	ASIMILACIÓN: Losa de Hormigón Armado con cielo falso e=14 + 1 [cm] de cielo falso (ED16-2024)

NOTA: Se corrige reemplazando Res. Ex. N°581 por Res. Ex. N°1762, esta última corresponde a la Resolución Exenta que sanciona la publicación de la ED15-2022 del Listado Oficial de Comportamiento al Fuego (LOCF), edición que define el plazo de vigencia de 5 años para todas aquellas soluciones constructivas nuevas incorporadas en esa edición.

Otras Incorporaciones:

DESCRIPCIÓN
ASIMILACIONES (Estudio de Asimilación de Resistencia al Fuego)

Asimilaciones incorporadas en ED17-2025

CÓDIGO	ELEMENTO	PRODUCTO
ASIM.1.15.04	ASIM 1.15 Muros – Paneles – Tabiques F-15	ASIMILACIÓN: Tabique Interior, con placas Knauf ST® de 10mm y perfil de acero C38. Espesor 54 mm (ED17-2025)
ASIM.1.15.05	ASIM 1.15 Muros – Paneles – Tabiques F-15	ASIMILACIÓN: Tabique interior Gyplac ST 10 mm (int.) + Gyplac ST 10 mm (ext.), e=70 mm (ED17-2025)
ASIM.1.15.06	ASIM 1.15 Muros – Paneles – Tabiques F-15	ASIMILACIÓN: Tabique interior Gyplac ST 10 mm (int.)+ Gyplac ST 10 mm, e=62.5 mm (ext.) (ED17-2025)
ASIM.1.15.07	ASIM 1.15 Muros – Paneles – Tabiques F-15	ASIMILACIÓN: Tabique interior placas Knauf ST 10 mm (int.) + Aquapanel Residential 8 mm, e=80 mm (ED17-2025)
ASIM.1.30.12	ASIM 1.30 Muros – Paneles – Tabiques F-30	ASIMILACIÓN: Tabique húmedo, Gyplac RH 15 mm, Sin lana, e=68 mm (ED17-2025)
ASIM.1.30.13	ASIM 1.30 Muros – Paneles – Tabiques F-30	ASIMILACIÓN: Tabique Mixto, Gyplac ST 10 mm (int) + Aquaboard AQ 12.5 mm (ext), e=83 mm (ED17-2025)
ASIM.1.30.14	ASIM 1.30 Muros – Paneles – Tabiques F-30	ASIMILACIÓN: Tabique Mixto, Gyplac RH 12.5 mm (int) + Aquaboard AQ 12.5 mm (ext), e=85,5 mm (ED17-2025)
ASIM.1.30.15	ASIM 1.30 Muros – Paneles – Tabiques F-30	ASIMILACIÓN: Tabique Interior, Gyplac ST 15 mm (int) + Gyplac ST 15 mm (ext), e=68 mm (ED17-2025)
ASIM.1.60.54	ASIM 1.60 Muros – Paneles – Tabiques F-60	ASIMILACIÓN: Tabique interior shaft, con dos placas Knauf RH de 15 mm + una placa Knauf ST de 10 mm e=102 mm (ED17-2025)
ASIM.1.60.55	ASIM 1.60 Muros – Paneles – Tabiques F-60	ASIMILACIÓN: Tabique interior shaft, con dos placas Knauf RH de 15 mm + una placa Knauf ST de 10 mm e=102 mm (ED17-2025)
ASIM.1.60.56	ASIM 1.60 Muros – Paneles – Tabiques F-60	ASIMILACIÓN: Tabique Interior, Gyplac ST 10 mm (int) + Gyplac RH 12.5 mm (ext), e=73 mm (ED17-2025)
ASIM.1.60.57	ASIM 1.60 Muros – Paneles – Tabiques F-60	ASIMILACIÓN: Tabique Mixto, Gyplac ER 15 mm (int) + Aquoaboard AQ 12.5 mm (ext), e=85,5 mm (ED17-2025)
ASIM.3.15.01	ASIM 3.15 Cielos F-15	ASIMILACIÓN: Cielo Raso, Gyplac Acústica ACU 10 mm + Lana de vidrio Gyplac 80 mm (ED17-2025)
ASIM.3.15.02	ASIM 3.15 Cielos F-15	ASIMILACIÓN: Cielo Raso, Gyplac ST 10 mm + Lana de vidrio Gyplac 80 mm (ED17-2025)
ASIM.6.120.01	ASIM 6.120 Puertas F-120	ASIMILACIÓN: Puerta Batiente de una hoja F-120 (ED17-2025)

MINVU – DITEC
LISTADO OFICIAL DE COMPORTAMIENTO AL FUEGO
DE ELEMENTOS Y COMPONENTES DE LA CONSTRUCCIÓN

ED17 – 2025
ENERO 2025

DESCRIPCIÓN
DE LAS TABLAS Y ENSAYOS <u>INFORMATIVOS</u> - NO NORMATIVOS - DE PROBETAS DEL COMPORTAMIENTO AL FUEGO DE ELEMENTOS PEQUEÑOS - PARA ESTUDIO Y FUTUROS INFORMES DE ENSAYO
SELLOS DE PENETRACIÓN (En base a NCH 935/3)
MORTEROS

MINVU – DITEC
LISTADO OFICIAL DE COMPORTAMIENTO AL FUEGO
DE ELEMENTOS Y COMPONENTES DE LA CONSTRUCCIÓN

ED17 – 2025
ENERO 2025

TITULO I
DE LOS ELEMENTOS ESTRUCTURALES VERTICALES DE LA CONSTRUCCION

CAPITULO I

PRODUCTOS TRADICIONALES

A.1. MUROS – PARAMENTOS – PANELES VERTICALES

A.1.1 Muro de albañilería de Adobe

Esesor total del Elemento básico, en mm	200	250	300	350
SIN REVESTIMIENTO	F - 90	F -120	F -150	F -180
CON ESTUCO O ENLUCIDO POR AMBAS CARAS	F -120	F -150	F -180	F -210

A.1.2 Muro de albañilería de Piedra

Esesor total del Elemento básico, en mm	300 o más
TODO TIPO	F -180

A.1.3 Muro de Hormigón (armado y sin armadura)

Dimensiones en mm	100	150	200
	F-90	F-150	F-180

A.1.4 Bloques de Hormigón

Elementos estructurales de albañilería en bloques huecos de hormigón. Dimensiones, en mm.

BLOQUES TIPO A:	390 X 190 X 140	F-120
BLOQUES TIPO B:	390 X 190 X 190	F-150

A.1.5 Paneles de Madera Macizos, cuyas piezas se encuentran unidas entre sí mediante machihembrados, lengüetas o adhesivos

Esesor Mínimo del Elemento, en mm	20	45	90	140	190
	F - 15	F - 30	F - 60	F - 90	F -120

B.1. PILARES – ELEMENTOS ESTRUCTURALES VERTICALES

B.1.1 Pilares Aislados de Madera (sin revestimiento)

Espesor Mínimo del Elemento, en mm, en cara expuesta	45	90	160
	F - 15	F - 30	F - 60

B.1.2 Elementos Estructurales Verticales de Acero con revestimiento de placas

Espesor mínimo del Revestimiento, en mm	8	12	15	18	20	25	30	40	50
FIBRO YESO:	F-15	F-30	F-30	F-30	F-60	F-60	F-90	F-120	F-120
MADERA AGLOMERADA:	F-15	F-15	F-15	F-15	F-30	F-30	F-30		
VIRUTA DE MADERA MINERALIZADA: CON CEMENTO, Estucada o Enlucida con Yeso de 6 mm de Espesor	F-15	F-30	F-30	F-60	F-60	F-90	F-90	F-120	F-120

B.1.3 Acero, elementos estructurales de acero horizontales y verticales cubiertos con revestimiento de hormigón o mortero proyectado sobre malla de acero, soldada al elemento estructural.

Espesor de revestimiento en mm	20	25	30	35	40	50	60 o más
Hormigón Fino de Cemento	F-0	F-30	F-30	F-60	F-60	F-120	F-120
Mortero de Yeso o Cemento	F-0	F-30	F-30	F-60	F-60	F-120	F-120
Mortero de Yeso Vermiculita/Perlita	F-0	F-30	F-30	F-60	F-60	F-60	F-120

CAPITULO II

PRODUCTOS DE MARCA

Resistencia al fuego de elementos verticales de construcción, según:

NCh 935/1.of 1997, Para elementos en general, obligatoriamente para pinturas intumescentes, y Además, NCh 935/2.of 1984, En puertas y otros elementos de cierre.

A.2. MUROS - PARAMENTOS – PANELES VERTICALES

A.2.2. Paramentos de ladrillos

A.2.2.30. Paramentos de ladrillos F -30

A.2.2.30.01 Bloque Graublock liso 10 cms (GST-10) (ED17-2025)

DESCRIPCIÓN DE LA SOLUCIÓN					
Albañilería (2.4 m alto x 2.2 m de largo x 90 mm de espesor total, masa total + 500 kg). Muro de albañilería construido de ladrillos de hormigón "Graublock liso 10" de 390x190x90 mm. Con "Mortero pre-dosificado M10 Hidrófugo TX" para pega de bloques, con un espesor promedio de cantería de 10 mm y para relleno de alveolos con refuerzo vertical. Refuerzo vertical con barras de fierro estriado de 8 mm de diámetro cada 700 mm promedio y 2 barras de fierro de 4.2 mm de diámetro instaladas de manera horizontal cada 3 hiladas.					
INSTITUCIÓN	Informe de Ensayo N°	Laboratorio	Fecha de Ensayo	Resistencia	Vigencia de la Inscripción
PREFABRICADOS DE HORMIGÓN GRAU S.A.	2.043.111	IDIEM	26-08-2024	F-30	5 años a contar de la fecha de la Res Ex N°182 del 2025

A.2.2.180. Paramentos de ladrillos F -180

A.2.2.180.05 Ladrillo cerámico Santiago 9, (Estructural S9E) (ED16-2024)

DESCRIPCIÓN DE LA SOLUCIÓN					
Albañilería (2.4 m alto x 2.2 m de largo x 140 mm de espesor total, masa total + 500 kg)					
Unidad de albañilería construido con ladrillos cerámicos hechos a máquina industrializados de nombre comercial SANTIAGO 9, de dimensiones nominales 290 x 140 x 94 mm. Mortero con proporción volumétrica de cemento y arena de 1:3, respectivamente, considerando espesor promedio de la cantería de 15 + - 5 mm, reforzado con escalerillas de acero instaladas de manera horizontal cada tres hiladas de ladrillos.					
INSTITUCIÓN	Informe de Ensayo N°	Laboratorio	Fecha de Ensayo	Resistencia	Vigencia de la Inscripción
CERAMICA SANTIAGO S.A.	1.964.249	IDIEM	17-04-2024	F-180	5 años a contar de la fecha de la Res Ex N°786 del 2024

A.2.2.240. Paramentos de ladrillos F -240

A.2.2.240.01 Ladrillo Cerámico hecho a máquina SANTIAGO 7 (ED16-2024)

DESCRIPCIÓN DE LA SOLUCIÓN					
Albañilería (2.4 m alto x 2.2 m de largo x 140 mm de espesor total, masa total + 500 kg) Unidad de albañilería construido con ladrillos cerámicos hechos a máquina industrializados de nombre comercial SANTIAGO 7, de dimensiones nominales 290 x 140 x 71 mm. Mortero con proporción volumétrica de cemento y arena de 1:3, respectivamente, considerando espesor promedio de la cantería de 15 + - 5 mm, reforzado con escalerillas de acero instaladas de manera horizontal cada tres hiladas de ladrillos.					
INSTITUCIÓN	Informe de Ensayo N°	Laboratorio	Fecha de Ensayo	Resistencia	Vigencia de la Inscripción
CERAMICA SANTIAGO S.A.	1.964.245	IDIEM	08-04-2024	F-240	5 años a contar de la fecha de la Res Ex N°786 del 2024

A.2.2.240.02 Ladrillo Cerámico hecho a máquina SANTIAGOTE 11 (ED16-2024)

DESCRIPCIÓN DE LA SOLUCIÓN					
Albañilería (2.4 m alto x 2.2 m de largo x 154 mm de espesor total, masa total + 500 kg) Unidad de albañilería construido con ladrillos cerámicos hechos a máquina industrializados de nombre comercial SANTIAGOTE 9, de dimensiones nominales 320 x 154 x 113 mm. Mortero con proporción volumétrica de cemento y arena de 1:3, respectivamente, considerando espesor promedio de la cantería de 15 + - 5 mm, reforzado con escalerillas de acero instaladas de manera horizontal cada tres hiladas de ladrillos.					
INSTITUCIÓN	Informe de Ensayo N°	Laboratorio	Fecha de Ensayo	Resistencia	Vigencia de la Inscripción
CERAMICA SANTIAGO S.A.	1.964.246	IDIEM	10-04-2024	F-240	5 años a contar de la fecha de la Res Ex N°786 del 2024

A.2.2.240.03 Ladrillo Cerámico hecho a máquina SANTIAGOTE 9 (ED16-2024)

DESCRIPCIÓN DE LA SOLUCIÓN					
Albañilería (2.4 m alto x 2.2 m de largo x 154 mm de espesor total, masa total + 500 kg) Unidad de albañilería construido con ladrillos cerámicos hechos a máquina industrializados de nombre comercial SANTIAGOTE 9, de dimensiones nominales 320 x 154 x 94 mm. Mortero con proporción volumétrica de cemento y arena de 1:3, respectivamente, considerando espesor promedio de la cantería de 15 + - 5 mm, reforzado con escalerillas de acero instaladas de manera horizontal cada tres hiladas de ladrillos.					
INSTITUCIÓN	Informe de Ensayo N°	Laboratorio	Fecha de Ensayo	Resistencia	Vigencia de la Inscripción
CERAMICA SANTIAGO S.A.	1.964.247	IDIEM	12-04-2024	F-240	5 años a contar de la fecha de la Res Ex N°786 del 2024

A.2.2.240.04 Ladrillo Cerámico hecho a máquina SANTIAGO 11 (ED16-2024)

DESCRIPCIÓN DE LA SOLUCIÓN					
Albañilería (2.4 m alto x 2.2 m de largo x 140 mm de espesor total, masa total + 500 kg) Unidad de albañilería construido con ladrillos cerámicos hechos a máquina industrializados de nombre comercial SANTIAGO 11, de dimensiones nominales 290 x 140 x 113 mm. Mortero con proporción volumétrica de cemento y arena de 1:3, respectivamente, considerando espesor promedio de la cantería de 15 + - 5 mm, reforzado con escalerillas de acero instaladas de manera horizontal cada tres hiladas de ladrillos.					
INSTITUCIÓN	Informe de Ensayo N°	Laboratorio	Fecha de Ensayo	Resistencia	Vigencia de la Inscripción
CERAMICA SANTIAGO S.A.	1.964.248	IDIEM	15-04-2024	F-240	5 años a contar de la fecha de la Res Ex N°786 del 2024

A.2.3. Paneles Verticales

A.2.3.15. Paneles F - 15

A.2.3.15.107 Muro Tinglado SmartSide Lap 20 de 9.5mm + 45 x 70 + LV40 11kgs/m3 + 1YC 10mm ST (ED15-2022)

DESCRIPCIÓN DE LA SOLUCIÓN					
Soleras superior e inferior, pieza de madera de pino en bruto impregnado de escuadría 45 x 70 mm y 2,2 m de longitud. Pie derecho de pieza de madera de pino en bruto impregnado de escuadría 45 x 70 mm y 2,31 m de altura, distanciados a eje a 0,4 m. la cara expuesta al fuego su revestimiento es de plancha de yeso-cartón "Volcanita ST" de 10 mm de espesor, fijada con tornillos cabeza de trompeta punta fina #6 x 1 1/4" cada 0,25 m. sello de unión de planchas con cinta de fibra de vidrio y pasta a base de yeso, y la barrera de vapor es de papel kraft fijado con corchetes. La cara no expuesta al fuego cuenta con barrera de humedad fieltro asfáltico N°10 fijado con corchetes, y su terminación es con tablero de madera aglomerada "Smart Panel" de 11,1 mm de espesor nominal fijado con clavos helicoidales de 2" cada 0,3 m. la unión de tableros es de sobreponer por sistema tipo tinglado (rebajes laterales). La aislación es mediante lana de vidrio "Aislanglass" de 40 mm de espesor nominal y 11 kg/m3 de densidad nominal.					
INSTITUCIÓN	Informe de Ensayo N°	Laboratorio	Fecha de Ensayo	Resistencia	Vigencia de la Inscripción
L P. LOUISIANA PACIFIC CHILE S.A.	888.691	IDIEM	11-04-2014	F-15	5 años a contar de la fecha de la Res Ex N°1762 del 2022

A.2.3.15.108 Muro Smart Panel de 11.1mm + 45 x 70 + LV40 11kgs/m3 + 1YC 10mm ST (ED15-2022)

DESCRIPCIÓN DE LA SOLUCIÓN					
Soleras superior e inferior. Pieza de madera de pino en bruto impregnado de escuadría 45 x 70 mm y 2,2 m de longitud. Pies derechos de pieza de madera de pino en bruto impregnado de escuadría 45 x 70 mm y 2,31 m de altura, distanciados a eje a 0,4 m. Cuenta con dos diagonales correspondientes a piezas de madera de pino en bruto impregnado de escuadría 25 x 100 mm cada una, ubicadas hacia la cara no expuesta, alojadas y clavadas en rebajes de pie-derechos y en soleras. La cara expuesta al fuego su revestimiento interior está compuesto por plancha de yeso-cartón "Volcanita® ST" de 10 [mm de espesor, fijada con tornillos cabeza de trompeta punta fina #6 x 1¼" cada 0,25 m. Sello de unión de planchas con cinta de fibra de vidrio y pasta a base de yeso. La barrera de vapor es mediante Papel kraft fijado con corchetes. La cara no expuesta al fuego cuenta con barrera de humedad de fieltro asfáltico N°10 fijado con corchetes, y su terminación es con revestimiento tipo "Siding" de tablas de madera aglomerada "SmartLap" de 200 de ancho y 9,5 mm de espesor aproximadamente, fijado con clavos helicoidales de 2" cada 0,4 m; traslape entre tablas de 25 mm aproximadamente. La aislación es de lana de vidrio "Aislanglass®" de 40 [mm de espesor nominal y 11 kg/m3 de densidad nominal.					
INSTITUCIÓN	Informe de Ensayo N°	Laboratorio	Fecha de Ensayo	Resistencia	Vigencia de la Inscripción
L P. LOUISIANA PACIFIC CHILE S.A.	888.692	IDIEM	11-04-2014	F-15	5 años a contar de la fecha de la Res Ex N°1762 del 2022

A.2.3.15.109 Superwall e=80PIR (ED15-2022)

DESCRIPCIÓN DE LA SOLUCIÓN					
Tabique compuesto por panel "Superwall® 80", de 80 mm de espesor cada uno, marca "Metecno". Cada panel está formado por dos láminas de acero galvanizado con núcleo de poliuretano "PIR", su cierre perimetral está hecho de perfil de acero galvanizado tipo "U" de (84x50x0,8) mm, dispuesto en todo el perímetro de la probeta, fijados al panel por ambos lados con remaches tipo "Pop" diámetro 40 x 10 mm de largo y distanciados a 0,25 m. sello perimetral con masilla refractaria marca Ceys® 1500°C en ambas caras. La unión de paneles "Superwall® 80" es de canto en aislación y de tipo machihembrado para planchas de acero. La cara expuesta y no expuesta al fuego cuentan con revestimiento de plancha de acero galvanizado micro - nervada de 0,5 mm de espesor, pre-pintada, dispuesta en ambas caras del tabique. Su núcleo es de módulos de poliuretano "PIR" de dimensiones 2400 x 1000 x 80 mm y 43 kg/m3 de densidad nominal, dispuestas verticalmente en el panel.					
INSTITUCIÓN	Informe de Ensayo N°	Laboratorio	Fecha de Ensayo	Resistencia	Vigencia de la Inscripción
METECNO S.A.	1.068.436	IDIEM	12-04-2016	F-15	5 años a contar de la fecha de la Res Ex N°1762 del 2022

A.2.3.15.110 Muro de estructura madera con revestimiento interior de yeso cartón 10 mm y exterior de fibrocemento 6 mm, con aislación (ED15-2022)

DESCRIPCIÓN DE LA SOLUCIÓN					
El elemento de construcción está formado por una estructura de madera, consta de siete montantes verticales (pie-derechos) hechos con listones de pino radiata graduada mecánicamente de 36 x 70 [mm] calibrados, distanciados entre sí a 400 [mm], posee dos soleras (inferior y superior) y una cadeneta horizontal de la misma escuadría colocada a 1,2 [m] de altura. Esta estructuración está forrada por la cara interior (cara expuesta al fuego) con una plancha de yeso-cartón "Volcanita ST" de 10 [mm] de espesor fijada a los pie derecho con tornillos colocados cada 300 [mm]. La cara exterior (cara no expuesta al fuego) está constituida por una placa de fibrocemento "Duraboard" de 6,0 [mm] de espesor, fijada a los montantes con tornillos cada 300 [mm]. Tal configuración deja espacios libres en el interior del elemento los cuales van rellenos con una aislación de lana de fibra celulosa "Termostop/i.on chile" de 40 [mm] de espesor y densidad media aparente de 48 [kg/m3]. El espesor total del elemento resulta ser de 86 [mm], aproximadamente.					
INSTITUCIÓN	Informe de Ensayo N°	Laboratorio	Fecha de Ensayo	Resistencia	Vigencia de la Inscripción
CELULOSA ARAUCO Y CONSTITUCION S.A.	667.868	IDIEM	01-06-2011	F-15	5 años a contar de la fecha de la Res Ex N°1762 del 2022

A.2.3.15.111 Muro de estructura madera con revestimiento interior y exterior de fibrocemento 6 mm, con aislación (ED15-2022)

DESCRIPCIÓN DE LA SOLUCIÓN					
El elemento de construcción está formado por una estructura de madera, consta de siete montantes verticales (pie-derechos) hechos con listones de pino radiata graduada mecánicamente de 36 x 70 mm calibrados, distanciados entre sí a 400 mm, posee dos soleras (inferior y superior) y una cadeneta horizontal de la misma escuadría colocada a 1,2 m de altura. Esta estructuración está forrada por ambas caras (cara expuesta al fuego y cara no expuesta al fuego) con una placa de fibrocemento "Duraboard" de 6,0 mm de espesor cada una, fijadas a los piederchos con tornillos colocados cada 300 mm. Tal configuración deja espacios libres en el interior del elemento los cuales van rellenos con una aislación de lana de fibra celulosa "Termostop chile" de 40 mm de espesor y densidad media aparente de 48 kg/m3. El espesor total del elemento resulta ser de 82 mm, aproximadamente.					
INSTITUCIÓN	Informe de Ensayo N°	Laboratorio	Fecha de Ensayo	Resistencia	Vigencia de la Inscripción
CELULOSA ARAUCO Y CONSTITUCION S.A.	667.872	IDIEM	02-06-2011	F-15	5 años a contar de la fecha de la Res Ex N°1762 del 2022

A.2.3.15.112 Muro estructurado en MGP10, 35 x 70 mm revestimiento interior de yeso – cartón 10 mm y exterior Smart Panel con aislación de celulosa (ED15-2022)

DESCRIPCIÓN DE LA SOLUCIÓN					
La estructura está formada por soleras superior e inferior de piezas de madera estructural grado MGP10 según NCh 1198, cepillada e impregnada, de pino radiata de escuadría 35 x 70 mm y 2,2 m de longitud. Los montantes son de piezas de madera estructural grado MGP10 según NCh 1198, cepillada e impregnada, de pino radiata de escuadría 35 x 70 mm y 2,3 m de altura, distanciada a eje a 0,4 m. Las cadenetas son piezas de madera estructural grado MGP10 según NCh 1198, cepillada e impregnada, de pino radiata de escuadría 35 x 70 mm y 0,4 m de longitud, distanciada a eje 1,2 m. La cara expuesta al fuego tiene placa de yeso – cartón "Gyplac ST" 10 mm de espesor, marca Romeral, fijada con tornillos cabeza de trompeta punta fina #6 x 1 ¼" cada 0,3 m. Tratamiento de unión de placas con cinta de papel micro perforado de 50 mm de ancho y Masilla Base del sistema "Gyplac de Romeral". La cara no expuesta al fuego es de tablero de madera aglomerada "LP Smart Panel" de 11,1 mm de espesor, fijado con tornillos cabeza de trompeta punta fina #6 x 1 ¼" cada 0,15 m en zona perimetral y cada 1,2 m en zona de unión. La unión de tableros es de sobreponer por sistema tipo tinglado (rebajes laterales). Aislación es celulosa proyectada, empresa "Lagos y Castillo" de 40 mm de espesor nominal y 40 kg/m3 de densidad nominal.					
INSTITUCIÓN	Informe de Ensayo N°	Laboratorio	Fecha de Ensayo	Resistencia	Vigencia de la Inscripción
ASERRADEROS ARAUCO S.A.	933.438	IDIEM	16-02-2015	F-15	5 años a contar de la fecha de la Res Ex N°1762 del 2022

Muro perimetral estructurado con madera impregnada de 2 x 3, revestimiento exterior madera machihembrada ¾ x 5 e interior yesón cartón ST 10 mm, con aislación (ED15-2022)

DESCRIPCIÓN DE LA SOLUCIÓN					
El elemento de construcción está formado por una estructura de madera, consta de siete montantes verticales (pie-derechos) hechos con listones de pino impregnado de 2 x 3, distanciados entre sí a 400 mm, posee dos soleras (inferior y superior) y dos cadenetras de las mismas escuadrías, distanciadas entre ejes a 800 mm. Esta estructuración está forrada por la cara interior (cara expuesta al fuego) con una plancha de yeso-cartón "ST" de 10 mm de espesor atornillada, debajo de esta plancha de yeso-cartón lleva una lámina de polietileno como barrera de vapor. La cara exterior (cara no expuesta al fuego) está constituida por tablas machihembradas de pino impregnado de ¾ x 5 colocadas en forma horizontal y clavadas, bajo estas tablas va un papel fieltro como barrera de humedad. Tal configuración deja espacios libres en el interior del elemento los cuales van rellenos con una plancha de poliestireno expandido de 50 mm y densidad media aparente de 15 kg/m ³ . El espesor total del elemento resulta ser de 110 mm, aproximadamente. El peso del elemento es de 151 kg.					
INSTITUCIÓN	Informe de Ensayo N°	Laboratorio	Fecha de Ensayo	Resistencia	Vigencia de la Inscripción
CELULOSA ARAUCO Y CONSTITUCIÓN S.A.	644.655	IDIEM	11-01-11	F-15	5 años a contar de la fecha de la Res Ex N°1762 del 2022

Muro perimetral estructurado con madera impregnada de 2 x 3, revestimiento exterior madera machihembrada ¾ x 5 e interior fibrocemento de 6 mm, con aislación (ED15-2022)

DESCRIPCIÓN DE LA SOLUCIÓN					
El elemento de construcción está formado por una estructura de madera, consta de siete montantes verticales (pie-derechos) hechos con listones de pino impregnado de 2 x 3, distanciados entre sí a 400 mm, posee dos soleras (inferior y superior) y dos cadenetras de las mismas escuadrías, distanciadas entre ejes a 800 mm. Esta estructuración está forrada por la cara interior (cara expuesta al fuego) con una plancha de fibrocemento de 6mm de espesor, debajo de esta plancha de fibrocemento lleva una lámina de polietileno como barrera de vapor. La cara exterior (cara no expuesta al fuego) está constituida por tablas machihembradas de pino impregnado de ¾ x 5 colocadas en forma horizontal, bajo estas tablas va un papel fieltro como barrera de humedad. Tal configuración deja espacios libres en el interior del elemento los cuales van rellenos con una plancha de poliestireno expandido de 50 mm y densidad media aparente de 15 kg/m ³ . Todo el conjunto está unido por medio de tornillos. El espesor total del elemento resulta ser de 105 mm, aproximadamente. El peso del elemento es de 150 kg.					
INSTITUCIÓN	Informe de Ensayo N°	Laboratorio	Fecha de Ensayo	Resistencia	Vigencia de la Inscripción
CELULOSA ARAUCO Y CONSTITUCIÓN S.A.	644.658	IDIEM	20-01-11	F-15	5 años a contar de la fecha de la Res Ex N°1762 del 2022

A.2.3.15.115 Panel Partition wall PW 100/80 Syntheon (ED15-2022)

DESCRIPCIÓN DE LA SOLUCIÓN					
Tabique configurado por módulos de Poliestireno Expandido (EPS), denominadas "Partition Wall" por la empresa "Syntheon Chile Ltda", van unidos entre sí de canto en forma machihembrada. Cada módulo mide 2,4 m de alto por 0,6 m de ancho y 100 mm de espesor. Estos módulos llevan embebidos dos perfiles de acero galvanizado tipo "C80" separados entre sí a 0,3 m, los cuales trabajan como montantes. El cierre perimetral es de perfil de acero galvanizado tipo canal U 102 x 30 x 0,85 mm fijado en extremos con tornillos cabeza de lenteja #8 x ½". Los montantes son de perfil de acero galvanizado tipo C de 80 x 45 x 5,2 x 0,75 mm y 2,4 m de altura, con perforaciones en el alma, separados entre sí a eje 0,3 m. La cara expuesta al fuego es con plancha yeso-cartón Knauf ST de 10 mm de espesor, fijada con tornillos cabeza de trompeta punta broca #6 x 1 ¼" cada 0,3 m. sello junta de plancha con malla de fibra de vidrio y pasta "Joint Col 300". La cara no expuesta al fuego es una malla de fibra de vidrio "Pro Gard" por toda la superficie con empalmes de 100 mm revestida con mortero elastomérico "Prosol Pasta E" de espesor promedio 3 mm, ambos productos de "Prosol System". Su aislación es de poliestireno expandido de 100 mm de espesor y 20 kg/m ³ de densidad nominal.					
INSTITUCIÓN	Informe de Ensayo N°	Laboratorio	Fecha de Ensayo	Resistencia	Vigencia de la Inscripción
Syntheon Chile Ltda.	1.041.868	IDIEM	16-09-2015	F-15	5 años a contar de la fecha de la Res Ex N°1762 del 2022

A.2.3.15.116 Panel Perimetral Partition wall PW 60/60 Syntheon (ED15-2022)

DESCRIPCIÓN DE LA SOLUCIÓN					
<p>Tabique configurado por módulos de Poliéstireno Expandido (EPS), denominadas "Partition Wall" por la empresa "Syntheon Chile Ltda", van unidos entre sí de canto en forma machihembrada. Cada módulo mide 2,4 m de alto por 0,6 m de ancho y 60 mm de espesor. Estos módulos llevan embebidos dos perfiles de acero galvanizado tipo "C60" separados entre sí a 0,3 m, los cuales trabajan como montantes. El cierre perimetral es de perfil de acero galvanizado tipo canal U 60 x 45 x 0,85 mm fijado con tornillos cabeza de lenteja #8 x 1/2". Los montantes son de perfil de acero galvanizado tipo C de 60 x 45 x 5,2 x 0,75 mm y 2,4 m de altura, con perforaciones en el alma, separados entre sí a eje 0,3 m. La cara expuesta al fuego es con plancha yeso-cartón Knauf ST de 10 mm de espesor, fijada con tornillos cabeza de trompeta punta broca #6 x 1 1/4" cada 0,3 m. sello junta de planchas es con cinta fibra de vidrio más pasta adhesiva "Tope 1000" de "Solcrom®" y pasta a base de yeso. La cara no expuesta al fuego cuenta con una barrera de vapor de papel fieltro corrugado "TEP®" de fibra de 15 libras, fijado a la estructura con tornillos cabeza de lenteja punta broca #8x 3/4" cada 0,60 m, su terminación es con unas fajas de fibrocemento "siding" tipo madera pre-pintado de (190 x 6) mm, dispuestos horizontalmente con traslapes de 30 mm, fijado con tornillos Drywall punta broca #6x1 1/4" cada 0,3 m. Su aislación es de poliéstireno expandido de 60 mm de espesor y 20 kg/m3 de densidad nominal.</p>					
INSTITUCIÓN	Informe de Ensayo N°	Laboratorio	Fecha de Ensayo	Resistencia	Vigencia de la Inscripción
Syntheon Chile Ltda.	1.069.220	IDIEM	06-01-2016	F-15	5 años a contar de la fecha de la Res Ex N°1762 del 2022

A.2.3.15.117 Tabique perimetral (ED15-2022)

DESCRIPCIÓN DE LA SOLUCIÓN					
<p>Estructura perimetral con Bastidor formado por doble pieza de pino radiata aserrado seca de 2" x 3" cerrando todo el perímetro de la probeta. La estructura principal con Pie derecho de Piezas de pino radiata aserrado seca de 2" x 3" cada 0,6 m fijadas con clavos corrientes 4" y cadeneta de Piezas de pino radiata aserrado seca de 2" x 3" cada 0,5 m entre pie derechos fijadas con clavos corrientes 4". La estructura secundaria tiene piezas horizontales de pino radiata aserrado seca de 2" x 2" separadas a eje 0,55 m y fijadas a estructura principal con clavos corrientes de 4" y piezas verticales de pino radiata aserrado seca de 1" x 2" separadas a eje 0,4 m y fijadas a piezas horizontales con clavos corrientes de 3". La cara expuesta al fuego esta revestida con plancha de yeso-cartón "Knauf ST" de 10 mm de espesor fijada con tornillos "Drywall" 6 x 1 1/4" cada 0,30 m. Sin sello en unión de planchas y una capa de barrera de vapor de papel Kraft de 0,35 mm de espesor. La cara no expuesta al fuego tiene una capa de fieltro N°10 como barrera de agua y su revestimiento es de Plancha de fibrocemento "Pizarreño ranurado" de 8 mm de espesor fijada con tornillos "Drywall" 6 x 1 1/4" cada 0,30 m. Sello en unión de planchas con producto acrílico "3M 360 Gris - Grietas y Tabiques". Su aislación es de Planchas de poliéstireno expandido de 20 kg/m3. Una capa de 60 mm entre estructura principal y una segunda capa de 40 mm entre estructura secundaria. Espesor total 100 mm.</p>					
INSTITUCIÓN	Informe de Ensayo N°	Laboratorio	Fecha de Ensayo	Resistencia	Vigencia de la Inscripción
MINVU	1.168.715	IDIEM	29-11-2016	F-15	5 años a contar de la fecha de la Res Ex N°1762 del 2022

A.2.3.15.118 Tabique perimetral (ED15-2022)

DESCRIPCIÓN DE LA SOLUCIÓN					
<p>Estructura perimetral con Bastidor formado por doble pieza de pino radiata aserrado seca de 2" x 3" cerrando todo el perímetro de la probeta. La estructura principal con Pie derecho de Piezas de pino radiata aserrado seca de 2" x 3" cada 0,6 m fijadas con clavos corrientes 4" y cadeneta de Piezas de pino radiata aserrado seca de 2" x 3" cada 0,5 m entre pie derechos fijadas con clavos corrientes 4". La estructura secundaria tiene piezas horizontales de pino radiata aserrado seca de 2" x 2" separadas a eje 0,55 m y fijadas a estructura principal con clavos corrientes de 4". La cara expuesta al fuego esta revestida con plancha de yeso-cartón "Knauf ST" de 10 mm de espesor fijada con tornillos "Drywall" 6 x 1 1/4" cada 0,30 m. Sello en unión de planchas con pasta a base de yeso y una capa de barrera de vapor de papel Kraft de 0,35 mm de espesor. La cara no expuesta al fuego tiene una capa de fieltro N°10 como barrera de agua y su revestimiento es de Plancha "Zinc-alum toledana" de 0,35 mm de espesor pre-pintada, fijada con clavo estriado para techo de 2 1/2" cada 0,35 mm aproximadamente. Su aislación es de Planchas de poliéstireno expandido de 20 kg/m3. Una capa de 60 mm entre estructura principal y una segunda capa de 40 mm entre estructura secundaria. Espesor total 100 mm.</p>					
INSTITUCIÓN	Informe de Ensayo N°	Laboratorio	Fecha de Ensayo	Resistencia	Vigencia de la Inscripción
MINVU	1.168.717	IDIEM	29-11-2016	F-15	5 años a contar de la fecha de la Res Ex N°1762 del 2022

A.2.3.15.119 Tabique Perimetral (ED15-2022)

DESCRIPCIÓN DE LA SOLUCIÓN					
<p>Soleras Superior e Inferior. Perfiles de acero galvanizado tipo "U" de 92 x 30 x 0,85 mm y 2,2 m de longitud, donde los montantes son de Perfiles de acero galvanizado tipo "C" de 90 x 38 x 12 x 0,85 mm y 2,4 m de altura, distanciados a eje a 0,6 m y fijados a soleras con tornillos cabeza de lenteja punta broca #8 x 1/2" por ambos lados. La cara expuesta al fuego es de Placa yeso cartón "ST" marca "Gyplac®" de "Romeral" espesor 12,5 mm, fijada a estructura con tornillos punta broca de 6 x 1 1/4 " distanciados entre sí cada 30 cm en sentido vertical y en uniones de placas a 15 cm en forma trabada (zig zag). El tratamiento de juntas está compuesto por un puente adherente tipo "Primer Gard", "Cinta de Fibra de Vidrio de 50 mm" y pasta "Joint Col 100", la cara no expuesta al fuego es de Fibrocemento "Permanit® Ranurado - Pizarreño espesor 6 mm" fijado a estructura con tornillos autoavellanantes punta fina 6 x 1" distanciados entre sí cada 30 cm en sentido vertical y en uniones de placas a 15 cm en forma trabada (zig zag). El tratamiento de juntas está compuesto por un puente adherente tipo "Primer Gard", "Cinta de Fibra de Vidrio Joint Gard Super de 100 mm" y pasta "Joint Col 300". Su aislación es de Lana Mineral de 50 mm de espesor nominal y 40 kg/m3 de densidad nominal adosada a la cara no expuesta al fuego.</p>					
INSTITUCIÓN	Informe de Ensayo N°	Laboratorio	Fecha de Ensayo	Resistencia	Vigencia de la Inscripción
PROMAT - PIZARREÑO	774.108	IDIEM	21-04-2014	F-15	5 años a contar de la fecha de la Res Ex N°1762 del 2022

A.2.3.15.120 Tabique Perimetral (ED15-2022)

DESCRIPCIÓN DE LA SOLUCIÓN					
<p>Soleras Superior e Inferior. Perfiles de acero galvanizado tipo "U" de 62 x 25 x 0,85 mm y 2,2 m de longitud, donde los montantes son de Perfiles de acero galvanizado tipo "C" de 60 x 38 x 6 x 0,85 mm y 2,4 m de altura, distanciados a eje 0,6 m y fijados a soleras con tornillos cabeza de lenteja punta broca #8 x 1/2" por ambos lados. La cara expuesta al fuego es de Placa yeso cartón "ST" marca "Gyplac®" de "Romeral" espesor 10 mm, fijada a estructura con tornillos punta broca de 6 x 1 1/4" distanciados entre sí cada 30 cm en sentido vertical y en uniones de placas 15 cm en forma trabada (zig zag). El tratamiento de juntas está compuesto por un puente adherente tipo "Primer Gard", "Cinta de Fibra de Vidrio de 50 mm" y pasta "Joint Col 100", la cara no expuesta al fuego es revestido con Tablero OSB de 11,1 mm de espesor nominal fijado a estructura con tornillos auto-perforante cabeza de trompeta punta broca 6 x 1 1/4 " cada 80 cm y de terminación con Siding de "Fibrocemento Pizarreño" textura tipo madera de dimensiones nominales 190 x 3660 mm y 6 mm de espesor, fijados a estructura con tornillos auto-perforante auto-avellanante punta fina 6 x 1" cada 60 cm en sentido horizontal. La instalación se realiza tinglada con traslape entre tablas de 30 [mm, su aislación es de Lana Mineral de 40 mm de espesor nominal y 40 kg/m3 de densidad nominal adosada a la cara no expuesta al fuego.</p>					
INSTITUCIÓN	Informe de Ensayo N°	Laboratorio	Fecha de Ensayo	Resistencia	Vigencia de la Inscripción
PROMAT - PIZARREÑO	774.108-1	IDIEM	21-04-2014	F-15	5 años a contar de la fecha de la Res Ex N°1.762 del 2022

A.2.3.15.121 Tabique Perimetral (ED15-2022)

DESCRIPCIÓN DE LA SOLUCIÓN					
<p>Soleras Superior e Inferior. Perfiles de acero galvanizado tipo "U" de 62 x 25 x 0,85 mm y 2,2 m de longitud, donde los montantes son de perfiles de acero galvanizado tipo "C" de 60 x 38 x 6 x 0,85 mm y 2,4 m de altura, distanciados a eje 0,6 m y fijados a soleras con tornillos cabeza de lenteja punta broca #8 x 1/2" por ambos lados. La cara expuesta al fuego es de Placa yeso cartón "ST" marca "Gyplac®" de "Romeral" espesor 10 mm, fijada a estructura con tornillos punta broca de 6 x 1 1/4" distanciados entre sí cada 30 cm en sentido vertical y en uniones de placas 15 cm en forma trabada (zig zag). El tratamiento de juntas está compuesto por un puente adherente tipo "Primer Gard", "Cinta de Fibra de Vidrio de 50 mm" y pasta "Joint Col 100", la cara no expuesta al fuego es revestido con Fibrocemento "Permanit - Pizarreño espesor 6 [mm" fijado a estructura con tornillos auto-avellanante punta fina 6 x 1" distanciados entre sí cada 30 [cm en sentido vertical y en uniones de placas a 15 [cm en forma trabada (zig zag). El tratamiento de juntas está compuesto por un puente adherente tipo "Primer Gard", "Cinta de Fibra de Vidrio Joint Gard Súper de 100 [mm" y pasta "Joint Col 300", su aislación es de Lana Mineral de 40 mm de espesor nominal y 40 kg/m3 de densidad nominal adosada a la cara no expuesta al fuego.</p>					
INSTITUCIÓN	Informe de Ensayo N°	Laboratorio	Fecha de Ensayo	Resistencia	Vigencia de la Inscripción
PROMAT - PIZARREÑO	774.108-2	IDIEM	21-04-2014	F-15	5 años a contar de la fecha de la Res Ex N°1.762 del 2022

A.2.3.15.122 Tabique Perimetral (ED15-2022)

DESCRIPCIÓN DE LA SOLUCIÓN					
Soleras Superior e Inferior. Perfiles de acero galvanizado tipo "U" de 62 x 25 x 0,85 mm y 2,2 m de longitud, donde los montantes son de perfiles de acero galvanizado tipo "C" de 60 x 38 x 6 x 0,85 mm y 2,4 m de altura, distanciados a eje 0,6 m y fijados a soleras con tornillos cabeza de lenteja punta broca #8 x 1/2" por ambos lados. La cara expuesta al fuego es de Placa yeso cartón "ST" marca "Gyplac®" de "Romeral" espesor 10 mm, fijada a estructura con tornillos punta broca de 6 x 1 1/4" distanciados entre sí cada 30 cm en sentido vertical y en uniones de placas 15 cm en forma trabada (zig zag). El tratamiento de juntas está compuesto por un puente adherente tipo "Primer Gard", "Cinta de Fibra de Vidrio de 50 mm" y pasta "Joint Col 100", la cara no expuesta al fuego es revestido con Fibrocemento "Permanit - Pizarreño" espesor 8 [mm] fijado a estructura con tornillos auto-avellanante punta fina 8 x 1 1/4" distanciados entre sí cada 30 [cm en sentido vertical y en uniones de placas a 15 [cm en forma trabada (zig zag). El tratamiento de juntas está compuesto por un puente adherente tipo "Primer Gard", "Cinta de Fibra de Vidrio Joint Gard Súper de 100 [mm" y pasta "Joint Col 300", su aislación es de Lana Mineral de 80 mm de espesor nominal y 11 kg/m3 de densidad nominal marca "Romeral".					
INSTITUCIÓN	Informe de Ensayo N°	Laboratorio	Fecha de Ensayo	Resistencia	Vigencia de la Inscripción
PROMAT - PIZARREÑO	774.108-3	IDIEM	21-04-2014	F-15	5 años a contar de la fecha de la Res Ex N°1.762 del 2022

A.2.3.15.123 Tabique Perimetral (ED15-2022)

DESCRIPCIÓN DE LA SOLUCIÓN					
Soleras superior e inferior. Perfiles de acero galvanizado tipo "U" de 62 x 25 x 0,85 mm y 2,2 m de longitud, donde los montantes son de perfiles de acero galvanizado tipo "C" de 60 x 38 x 6 x 0,85 mm y 2,4 m de altura, distanciados a eje 0,6 m y fijados a soleras con tornillos cabeza de lenteja punta broca #8 x 1/2" por ambos lados. La cara expuesta al fuego es de Placa yeso cartón "ST" marca "Gyplac®" de "Romeral" espesor 10 mm, fijada a estructura con tornillos punta broca de 6 x 1 1/4" distanciados entre sí cada 30 cm en sentido vertical y en uniones de placas 15 cm en forma trabada (zig zag). El tratamiento de juntas está compuesto por un puente adherente tipo "Primer Gard", "Cinta de Fibra de Vidrio de 50 mm" y pasta "Joint Col 100", la cara no expuesta al fuego es Fibrocemento "Siding - Pizarreño" textura tipo madera de dimensiones nominales 190 x 3660 mm y 8 mm de espesor fijadas a estructura con tornillos auto-perforante auto-avellanante con aleta 8 x 1 1/4" cada 600 mm en sentido horizontal. La instalación se realiza tinglada con traslape entre tablas de 30 mm, su aislación es de Lana Mineral de 40 mm de espesor nominal y 40 kg/m3 de densidad nominal adosada a la cara no expuesta al fuego.					
INSTITUCIÓN	Informe de Ensayo N°	Laboratorio	Fecha de Ensayo	Resistencia	Vigencia de la Inscripción
PROMAT - PIZARREÑO	774.108-5	IDIEM	21-04-2014	F-15	5 años a contar de la fecha de la Res Ex N°1.762 del 2022

A.2.3.15.124 Tabique Perimetral (ED15-2022)

DESCRIPCIÓN DE LA SOLUCIÓN					
Soleras superior e inferior. Perfiles de acero galvanizado tipo "U" de 92 x 30 x 0,85 mm y 2,2 m de longitud, donde los montantes son de perfiles de acero galvanizado tipo "C" de 90 x 38 x 12 x 0,85 mm y 2,4 m de altura, distanciados a eje 0,6 m y fijados a soleras con tornillos cabeza de lenteja punta broca #8 x 1/2" por ambos lados. La cara expuesta al fuego es de Placa yeso cartón "ST" marca "Gyplac®" de "Romeral" espesor 12,5 mm, fijada a estructura con tornillos punta broca de 6 x 1 1/4" distanciados entre sí cada 30 cm en sentido vertical y en uniones de placas 15 cm en forma trabada (zig zag). El tratamiento de juntas está compuesto por un puente adherente tipo "Primer Gard", "Cinta de Fibra de Vidrio de 50 mm" y pasta "Joint Col 100", la cara no expuesta al fuego es Fibrocemento "Siding - Pizarreño" textura tipo madera de dimensiones nominales 190 x 3660 mm y 6 mm de espesor fijadas a estructura con tornillos autopercorante auto-avellanante con aleta 6 x 1 1/4" cada 600 mm en sentido horizontal. La instalación se realiza tinglada con traslape entre tablas de 30 mm, su aislación es de Lana Mineral de 50 mm de espesor nominal y 40 kg/m3 de densidad nominal adosada a la cara no expuesta al fuego.					
INSTITUCIÓN	Informe de Ensayo N°	Laboratorio	Fecha de Ensayo	Resistencia	Vigencia de la Inscripción
PROMAT - PIZARREÑO	774.108-6	IDIEM	29-04-2014	F-15	5 años a contar de la fecha de la Res Ex N°1.762 del 2022

A.2.3.15.125 Muro perimetral en edificios (ED15-2022)

DESCRIPCIÓN DE LA SOLUCIÓN					
Soleras superior e inferior. Perfiles de acero galvanizado tipo "U" de 61 x 20 x 0,5 mm y 2,2 m de longitud, donde los montantes son de perfiles de acero galvanizado tipo "C" de 60 x 38 x 6 x 0,85 mm y 2,4 m de altura, distanciados a eje 0,6 m y fijados a soleras con tornillos cabeza de lenteja punta broca #8 x 1/2". La cara expuesta al fuego y la cara no expuesta al fuego son de doble Placa de yeso-cartón "Gyplac® AS" de 15 mm de espesor total, fijada con tornillos autoperforantes cabeza de trompeta punta broca de 6 x 1 1/4" cada 30 cm, y cada 15 cm en unión de placas dispuestos en zigzag. El sello en junta de placas considera cinta de papel más masilla base "Romeral®". Su aislación es de Colchoneta de lana de vidrio "Romeral®" de 60 mm de espesor nominal y 11 kg/m3 de densidad nominal.					
INSTITUCIÓN	Informe de Ensayo N°	Laboratorio	Fecha de Ensayo	Resistencia	Vigencia de la Inscripción
PROMAT - ROMERAL	865.630	IDIEM	07-01-2015	F-15	5 años a contar de la fecha de la Res Ex N°1.762 del 2022

A.2.3.15.126 Tabique Perimetral (ED15-2022)

DESCRIPCIÓN DE LA SOLUCIÓN					
Solera inferior de perfil de acero galvanizado tipo "C" de 55 x 15 x 10 x 0,5 mm y fijado al cierre perimetral con tornillos cabeza de lenteja punta broca #8 x 1/2". Cierre perimetral formado por perfiles de acero galvanizado tipo "C" de 33 x 38 x 6 x 0,5 mm, fijado a placas de yeso-cartón mediante tornillos. Los refuerzos de unión son con perfiles de acero galvanizado tipo "C" de 33 x 38 x 6 x 0,5 mm y 0,30 m de longitud cada uno, dispuestos para la unión lateral del "panelgyp" fijados a placas de yeso-cartón con tornillos y espaciado verticalmente entre sí 0,6 m aproximadamente. El panel tipo sándwich tiene como revestimiento una placa yeso-cartón "Romeral® Gyplac® ST" de 10 mm de espesor, marca "Romeral", en ambas caras, adheridas a la celdilla de cartón de manera fabril con "Pegamento multiuso" de Romeral®. El sello de unión de placas fue con cinta de papel y masilla base, ambas, marca Romeral®. Su aislación son celdas de cartón hexagonal (tipo panel de abeja) de 35 mm de espesor.					
INSTITUCIÓN	Informe de Ensayo N°	Laboratorio	Fecha de Ensayo	Resistencia	Vigencia de la Inscripción
PROMAT - ROMERAL	988.724	IDIEM	06-05-2015	F-15	5 años a contar de la fecha de la Res Ex N°1.762 del 2022

A.2.3.15.127 Tabique Perimetral (ED15-2022)

DESCRIPCIÓN DE LA SOLUCIÓN					
Tabique pre-armado "Panelryp compuesto", de espesor total 55 mm de marca Romeral, conformado en su cara expuesta al fuego por una placa yeso cartón Gyplac ST de 10 mm de espesor y en su cara no expuesta al fuego conformado por una plancha de yeso cartón Gyplac RH de 10 mm de espesor, ambas placas marca Romeral, como aislación interior considera un núcleo de celdas de cartón tipo nido de abejas de 35 mm de espesor. Con solera inferior de perfil de acero galvanizado tipo "C" de 55 x 15 x 10,5 x 0,5 mm, fijado a perfil de cierre perimetral con tornillos cabeza de lenteja punta broca #8 x 1/2". Cierre perimetral conformado por perfiles de acero galvanizado tipo "C" de 33 x 38 x 6 x 0,5 mm, fijado a placas de yeso-cartón mediante tornillos. Los refuerzos de unión son con perfiles de acero galvanizado tipo "C" de 33 x 38 x 6 x 0,5 mm y 0,30 m de largo, dispuesto para la unión lateral del "panelgyp" fijados a placas de yeso-cartón con tornillos y espaciado verticalmente entre sí 0,6 m aproximadamente. El panel tipo sándwich en su cara expuesta al fuego tiene una placa yeso-cartón "Gyplac® ST" de 10 mm de espesor, marca "Romeral", adherida a la celdilla de cartón de manera fabril con "Pegamento multiuso" de Romeral®. El sello de unión de placas fue con cinta de papel y masilla base, ambas, marca Romeral®. La cara no expuesta al fuego tiene una placa yeso-cartón "Gyplac® RH" de 10 mm de espesor, marca "Romeral", adherida a la celdilla de cartón de manera fabril con "Pegamento multiuso" de Romeral®. El sello de unión de placas fue con cinta de papel y masilla base, ambas, marca Romeral®. Su aislación son celdas de cartón hexagonal (tipo nido de abejas) de 35 mm de espesor.					
INSTITUCIÓN	Informe de Ensayo N°	Laboratorio	Fecha de Ensayo	Resistencia	Vigencia de la Inscripción
PROMAT - ROMERAL	988.727	IDIEM	06-05-2015	F-15	5 años a contar de la fecha de la Res Ex N°1.762 del 2022

A.2.3.15.128 Tabique Perimetral (ED15-2022)

DESCRIPCIÓN DE LA SOLUCIÓN					
Soleras superior e inferior. Perfiles de acero galvanizado tipo "U" de 62 x 25 x 0,85 mm y 2,2 m de longitud, donde los montantes son de perfiles de acero galvanizado tipo "C" de 60 x 38 x 6 x 0,85 mm y 2,4 m de altura, distanciados a eje 0,6 m. La cara expuesta al fuego es placa de yeso-cartón "Volcanita® ST" de 10 mm de espesor, fijada con tornillos galvanizados cabeza de trompeta punta broca #6 x 1¼" cada 0,25 m, sistema de sello entre placas compuesto por cinta de papel y pasta a base de yeso. La cara no expuesta al fuego tiene una barrera de humedad de papel fieltro asfáltico liso 10/40 cuya terminación es con terciado de madera contrachapado texturado, ranurado e impregnado de 9 mm de espesor, de unión tipo tinglado vertical, fijado con tornillos galvanizados punta broca #6 x 1¼" cada 0,5 m y distanciados en el perímetro cada 0,25 m. Su aislación es lana de vidrio de 50 mm de espesor nominal y 12 kg/m3 de densidad nominal.					
INSTITUCIÓN	Informe de Ensayo N°	Laboratorio	Fecha de Ensayo	Resistencia	Vigencia de la Inscripción
REBEST	1.068.343	IDIEM	16-12-2015	F-15	5 años a contar de la fecha de la Res Ex N°1.762 del 2022

A.2.3.15.129 Tabique Perimetral (ED15-2022)

DESCRIPCIÓN DE LA SOLUCIÓN					
Soleras superior e inferior. De madera de pino cepillado de escuadría 2" x 3" y 2,2 m de longitud, donde los montantes son de madera de pino cepillado de escuadría 2" x 3" y 2,31 m de altura aproximada, distanciados a eje 0,4 m. Toda unión entre maderas con clavos de 4". La cara expuesta al fuego es placa de yeso-cartón "Volcanita® ST" de 10 mm de espesor, fijada con tornillos galvanizados cabeza de trompeta punta fina #6 x 1¼" cada 0,25 m, sistema de sello entre placas compuesto por cinta de papel y pasta en base de yeso. La cara no expuesta al fuego tiene una barrera de humedad de papel fieltro asfáltico liso 10/40 cuya terminación es con terciado de madera contrachapado texturado, ranurado e impregnado de 9 mm de espesor, de unión tipo tinglado vertical, fijado con tornillos galvanizados punta fina #6 x 1¼" cada 0,5 m y distanciados en el perímetro cada 0,25 m. Su aislación es lana de vidrio de 50 mm de espesor nominal y 12 kg/m3 de densidad nominal.					
INSTITUCIÓN	Informe de Ensayo N°	Laboratorio	Fecha de Ensayo	Resistencia	Vigencia de la Inscripción
REBEST	1.068.344	IDIEM	16-12-2015	F-15	5 años a contar de la fecha de la Res Ex N°1.762 del 2022

A.2.3.15.130 Muro perimetral en edificios (ED15-2022)

DESCRIPCIÓN DE LA SOLUCIÓN					
Soleras superior e inferior. Perfiles de acero galvanizado tipo "U" de 62 x 25 x 0,85 mm y 2,2 m de longitud, donde los montantes son de perfiles de acero galvanizado tipo "C" de 60 x 38 x 6 x 0,85 mm y 2,4 m de altura, distanciados a eje 0,6 m y fijados a soleras con tornillos cabeza de lenteja punta fina #8 x ½" por ambos lados. La cara expuesta al fuego es con plancha de yeso-cartón "Volcanita® ST" de 10 mm de espesor, fijada a estructura con tornillos cabeza de trompeta punta fina #6 x 1¼" cada 0,25 m, el sello en la unión de planchas es con cinta de fibra de vidrio "JuntaPro Volcán®" y Masilla Base "JuntaPro Volcán®". La cara no expuesta al fuego es revestida con Tablero de OSB de 9,5 mm de espesor, fijada con tornillos "CRS" de 6 x 1¼" cada 0,2 m, tiene barrera de humedad de papel fieltro asfáltico liso 10/40 "Volcán®" y su terminación es de fajas de fibrocemento "Siding Volcán®" de dimensiones nominales 2200 x 190 x 6 mm fijadas con tornillos autoavellanantes punta broca de 6 x 1¼" cada 0,6 m; el traslape de fajas es de 30 mm aproximadamente. Su aislación es lana de vidrio "Aislanglass®" de 60 mm de espesor nominal y 11 kg/m3 de densidad nominal.					
INSTITUCIÓN	Informe de Ensayo N°	Laboratorio	Fecha de Ensayo	Resistencia	Vigencia de la Inscripción
COMPAÑÍA INDUSTRIAL EL VOLCAN S.A.	866.079	IDIEM	31-01-2014	F-15	5 años a contar de la fecha de la Res Ex N°1.762 del 2022

A.2.3.15.131 Muro perimetral en edificios (ED15-2022)

DESCRIPCIÓN DE LA SOLUCIÓN					
Soleras superior e inferior. Perfiles de acero galvanizado tipo "U" de 62 x 25 x 0,85 mm y 2,2 m de longitud, donde los montantes son de perfiles de acero galvanizado tipo "C" de 60 x 38 x 6 x 0,85 mm y 2,4 m de altura, distanciados a eje 0,4 m y fijados a soleras con tornillos cabeza de lenteja punta broca de #8 x 1/2" por ambos lados. La cara expuesta al fuego es de plancha de yeso-cartón "Volcanita® ST" de 10 mm de espesor, fijada con tornillos cabeza de trompeta punta broca #6 x 1/4" cada 0,25 m. El sello en la unión de planchas es con cinta de fibra de vidrio "JuntaPro Volcán®" y Masilla Base "JuntaPro Volcán®". La cara no expuesta al fuego cuenta con barrera de humedad de papel fieltro liso 10/40 Volcán®, su terminación es con placa de fibrocemento "Duraboard®" de 6 mm de espesor, fijada con tornillos autoavellanantes punta broca #6 x 1 1/4", cada 0,25 m. sin sello en unión de placas. Su aislación es lana de vidrio "Aislanglass®" de 50 mm de espesor nominal y 11 kg/m3 de densidad nominal.					
INSTITUCIÓN	Informe de Ensayo N°	Laboratorio	Fecha de Ensayo	Resistencia	Vigencia de la Inscripción
COMPAÑÍA INDUSTRIAL EL VOLCAN S.A.	866.086	IDIEM	31-01-2014	F-15	5 años a contar de la fecha de la Res Ex N°1.762 del 2022

A.2.3.15.132 Muro perimetral en edificios (ED15-2022)

DESCRIPCIÓN DE LA SOLUCIÓN					
Soleras superior e inferior. Piezas de madera de pino bruto de 2" x 3" y 2,2 m de longitud. Los pie- derechos son piezas de madera de pino bruto de 2" x 3" y 2,4 m de altura, distanciadas a eje a 0,4 m. Las cadenas son piezas de madera de pino en bruto de 2" x 3", distanciadas a eje 0,6 m, intercaladas. La cara expuesta al fuego es de plancha de yeso-cartón "Volcanita® ST" de 10 mm de espesor, fijada con tornillos cabeza de trompeta punta fina rosca gruesa #6 x 1/4" cada 0,25 m. El sello en la unión de planchas es con cinta de fibra de vidrio "JuntaPro Volcán®" y Masilla Base "JuntaPro Volcán®". La cara no expuesta al fuego cuenta con barrera de humedad de papel fieltro asfáltico liso 10/40 Volcán®, su terminación es con fajas de fibrocemento "Siding Volcán®" de dimensiones nominales 2200 x 190 x 6 mm, fijadas con tornillos autoavellanantes punta fina rosca gruesa de #6 x 1 1/4", cada 0,4 m. el traslape entre fajas es de 30 mm aproximadamente. Su aislación es lana de vidrio "Aislanglass®" de 50 mm de espesor nominal y 11 kg/m3 de densidad nominal.					
INSTITUCIÓN	Informe de Ensayo N°	Laboratorio	Fecha de Ensayo	Resistencia	Vigencia de la Inscripción
COMPAÑÍA INDUSTRIAL EL VOLCAN S.A.	866.088	IDIEM	31-01-2014	F-15	5 años a contar de la fecha de la Res Ex N°1.762 del 2022

A.2.3.15.133 Tabique Divisorio, con placa yeso cartón Volcán ST de 10 mm, placa yeso cartón Volcán ST de 10 mm, e=67 mm (ED16-2024)

DESCRIPCIÓN DE LA SOLUCIÓN					
Estructura de madera de pino de 2x2" en soleras y pies derechos, separados a eje cada 600 mm fijados con clavos de 4". En su cara no expuesta al fuego se conforma Placa de yeso-cartón Volcán ST de 10 [mm] de espesor. Fijadas con tornillos autoperforantes cabeza de trompeta punta fina de #6x1 1/4" hilo grueso, distanciados cada 300 mm. Su cara expuesta al fuego está compuesta por Placa de yeso-cartón Volcán tipo estándar de 10 [mm] de espesor. Fijadas con tornillos autoperforantes cabeza de trompeta punta fina de #6x1 1/4" hilo grueso, distanciados cada 300 mm. El tratamiento de juntas considera cinta de fibra de vidrio y masilla. El espesor total del elemento es de 67 mm.					
INSTITUCIÓN	Informe de Asimilación N°	Laboratorio	Fecha de Ensayo	Resistencia	Vigencia de la Inscripción
MINVU	1.831.378	IDIEM	26-10-2022	F-15	5 años a contar de la fecha de la Res Ex N°786 del 2024

**A.2.3.15.134 Tabique placas de terciado marino estructural de 18 [mm],
Placas de OSB con terminación exterior de 11,1 [mm]
e=98,2 mm (ED16-2024)**

DESCRIPCIÓN DE LA SOLUCIÓN					
<p>Soleras superior e inferior de listones de madera de pino dimensionado de escuadrías 2"x3" y montantes de madera de pino dimensionado de 2"x3", distanciados a 600 mm, con cadenas a 1200 mm. En la cara expuesta al fuego se conforma de placas de terciado marino estructural de 18 [mm] de espesor, dispuestas de manera horizontal, fijada con tornillos #6x1 5/8", más una lámina de polietileno de 0,2 [mm] de espesor. En unión de placas considera junta con cinta de fibra de vidrio más masilla. En la cara no expuesta al fuego considera placas de OSB con terminación exterior de 11,1 [mm] de espesor, dispuestas de manera vertical, fijada con tornillos #6x1 5/8", más lamina fieltro de 15 lbs. En unión de placas considera junta con cinta de fibra de vidrio más masilla. La aislación está compuesta de poliestireno expandido, EPS de 60 mm de espesor. El espesor total del elemento es de 98,2 mm.</p>					
INSTITUCIÓN	Informe de Ensayo N°	Laboratorio	Fecha de Ensayo	Resistencia	Vigencia de la Inscripción
MINVU	1.929.710	IDIEM	21-12-23	F-15	5 años a contar de la fecha de la Res Ex N°786 del 2024

**A.2.3.15.135 Tabique placa de fibrocemento 8 mm, placa interior de OSB
de 11,1 mm e=143,3 mm (ED16-2024)**

DESCRIPCIÓN DE LA SOLUCIÓN					
<p>Soleras superior e inferior de listones de madera de pino dimensionado de escuadrías 2"x3" y montantes de madera de pino dimensionado de 2"x3", distanciados a 600 mm, con cadenas a 1200 mm. En la cara no expuesta al fuego se conforma de placa de fibrocemento de 8 mm de espesor, fijada con tornillos # 6x1 5/8". Como barrera de humedad se considera lamina fieltro de 15 Lbs de espesor. Listones dispuestos de forma horizontal de madera de pino de 2"x2" distanciados a 500 mm formando una cámara de aire. En la cara expuesta al fuego se conforma de placa interior de OSB de 11,1 mm de espesor, fijada con tornillos #6x1 5/8", placa exterior de yeso cartón estándar de 10 mm de espesor, fijada con tornillos #6x1 5/8", entre placas considera lamina de polietileno de 0,2 mm de espesor. Las juntas o unión de placas en cara expuesta al fuego, considera, cinta de fibra de vidrio más pasta de yeso base, en la cara no expuesta al fuego en unión de placas el sello se realiza con cinta de fibra de vidrio más mortero impermeable "Sika Top®- 107 flex". La aislación se compone de poliuretano proyectado de 69 mm de espesor. El espesor total del elemento es de 143,3 mm.</p>					
INSTITUCIÓN	Informe de Ensayo N°	Laboratorio	Fecha de Ensayo	Resistencia	Vigencia de la Inscripción
MINVU	1.950.312	IDIEM	26-12-23	F-15	5 años a contar de la fecha de la Res Ex N°786 del 2024

**A.2.3.15.136 Tabique Mixto Sistema Placa de FC Simplisima 6 mm + OSB
9.5 mm (ED16-2024)**

DESCRIPCIÓN DE LA SOLUCIÓN					
<p>Soleras superior e inferior de acero galvanizado tipo "U" de 92x30x0.85 mm, los montantes también de acero galvanizado tipo "C" de 90x38x12x0.85 mm distanciados a 400 mm. Se conforma, en su cara no expuesta al fuego, por una placa de OSB de 9.5 mm de espesor fijada con tornillos cabeza de trompeta punta broca de 6x11/4" distanciados cada 150 mm en el perímetro y cada 300 mm en los montantes centrales. En su cara expuesta al fuego esta compuesta por placa de fibrocemento "Simplisima" de 6 mm de espesor, considera cuatro fijaciones en la parte superior y cuatro fijaciones en la parte inferior con tornillos auto perforantes y autoavellanante punta borca 8x11/4", además, de adhesivo de montaje en montantes. La aislación se compone de lana de vidrio de 80 mm de espesor y una densidad nominal de 11 kg/m3. Las uniones en placas "Simplisima" considera sello de silicona solamente en la cara expuesta al fuego. El espesor total del elemento es de 105,5 mm.</p>					
INSTITUCIÓN	Informe de Ensayo N°	Laboratorio	Fecha de Ensayo	Resistencia	Vigencia de la Inscripción
SOCIEDAD INDUSTRIAL PIZARREÑO S.A.	1.955.029	IDIEM	16-02-2024	F-15	5 años a contar de la fecha de la Res Ex N°786 del 2024

A.2.3.15.137 Muro Partition Wall 80 mm, EPS 20 Kg/m³, perfiles galv. de 60 mm cada 30 cm, placa yeso cartón de 10 mm y Siding PVC DVP (ED17-2025)

DESCRIPCIÓN DE LA SOLUCIÓN					
Solución constructiva de muros destinado a uso perimetral, configurado por módulos de Poliéstireno Expandido (EPS), denominados "Partition Wall", que van unidos entre sí de canto en forma machihembrada. Cada módulo mide 2400 x 600 x 69 [mm.]. Estos módulos llevan embebidos dos perfiles de acero galvanizado tipo C60/45/5,2/0,75 [mm.], separados entre sí 0,3 [m.], los cuales trabajan como montantes. Estos perfiles están diseñados con perforaciones en el alma para mejorar la eficiencia térmica de la solución. Para la solera inferior y superior se utiliza un perfil de acero galvanizado tipo canal U62/25/0,85 [mm.], fijados con tornillos cabeza de lenteja #8 x 1/2. Los paneles se componen por Poliéstireno expandido de 800 [mm.] de espesor y 20 [Kg/m ³] de densidad. Esta estructuración está forrada por la cara interna con una plancha de yeso - cartón de 10 [mm.] de espesor, atornillada directamente a los montantes y canales de acero galvanizado. La cara externa del está recubierta por una membrana hidrófuga Housewrap DVP®. Sobre esta se fija mediante tornillos cabeza de lenteja de largo que permita su penetración a los montantes, un Siding de PVC de 1,5 [mm.] de espesor, marca DVP®, que genera una cámara de aire ventilada de 15 [mm]. El espesor total del elemento es de 106,41 mm					
INSTITUCIÓN	Informe de Ensayo N°	Laboratorio	Fecha de Ensayo	Resistencia	Vigencia de la Inscripción
DVP S.A.	1.956.815	IDIEM	18-03-2024	F-15	5 años a contar de la fecha de la Res Ex N°182 del 2025

A.2.3.15.138 Tabique Estructura de madera 2x3", Volcanita ST y Volcanboard, e=110 mm (ED17-2025)

DESCRIPCIÓN DE LA SOLUCIÓN					
Rieles de estructura de listones de madera de 2 X 4", parantes de listones de madera IPV de 2 x 4" distanciados cada 400 mm sin cadenetes. En su cara no expuesta se conforma de una placa de fibrocemento Volcanboard de 8 mm de espesor, fijada con tornillos cada 150 mm en el perímetro y cada 300 mm en el centro. Con sello entre placas Volcansello Híbrido. La cara no expuesta se conforma de una placa de yeso cartón Volcanita ST de 10 mm, fijada con tornillos de #6 x 1 1/4" para madera, distanciados cada 250 mm. Con tratamiento de junta invisible con masilla Junta Pro y cinta de Fibra de Vidrio Junta Pro. La aislación es de lana AISLANGLASS rollo de 90 mm R212. El espesor total del elemento es de 110 mm.					
INSTITUCIÓN	Informe de Ensayo N°	Laboratorio	Fecha de Ensayo	Resistencia	Vigencia de la Inscripción
COMPAÑÍA INDUSTRIAL EL VOLCAN S.A.	1.844.226	IDIEM	02-03-2023	F-15	5 años a contar de la fecha de la Res Ex N°182 del 2025

A.2.3.15.139 Tabique Estructura de madera 2x3", Volcanita ST y Volcanboard, e=83 mm (ED17-2025)

DESCRIPCIÓN DE LA SOLUCIÓN					
Soleras y montantes de estructura de listones de madera IPV de 2 X 3", montantes distanciados cada 400 mm con cadenetado cada 600 mm. Esta estructuración en su cara expuesta se conforma de una placa de yeso cartón Volcanita ST de 10 mm de espesor, fijada con tornillos #6 x 1 1/4" cada 0.25 m. Con sello de junta entre placas que considera cinta de fibra de vidrio más masilla volcán, ambas Juntapro. La cara no expuesta se conforma de una placa de fibrocemento Volcanboard de 8 mm de espesor, fijada con tornillos autoavellanantes de #6 x 1 1/4" cada 300 mm en el centro y cada 150 mm en uniones de placas. Dilatación de 3 mm en el encuentro de placas Volcanboard con aplicación de Volcansello Híbrido. La aislación es de lana de vidrio AISLANGLASS rollo de 50 mm y R122. El espesor total del elemento es de 83 mm.					
INSTITUCIÓN	Informe de Ensayo N°	Laboratorio	Fecha de Ensayo	Resistencia	Vigencia de la Inscripción
COMPAÑÍA INDUSTRIAL EL VOLCAN S.A.	1.915.441	IDIEM	18-07-2023	F-15	5 años a contar de la fecha de la Res Ex N°182 del 2025

A.2.3.15.140 Tabique Estructura de perfiles de acero, placa volcanita ST 10mm, Siding Volcanboard 6 mm, con Aislan, e=76 mm (ED17-2025)

DESCRIPCIÓN DE LA SOLUCIÓN					
Soleras superior e inferior de acero galvanizado tipo U de 62x25x0,85 mm y montantes de estructura de perfiles de acero galvanizado tipo C de 60x38x8x0,85 mm, distanciados cada 600 mm. Esta estructuración en su cara no expuesta se conforma de Siding de fibrocemento Volcanboard Siding de 6 mm de espesor y 190 mm de ancho, fijado con tornillos autoavellanante punta broca de #6 x 1 ¼" distanciados cada 600 mm considerando un traslape entre placas de 30 mm promedio. La cara expuesta al fuego se conforma de una placa de yeso cartón Volcanita ST de 10 mm de espesor, fijada con tornillos cabeza de trompeta punta broca de #6 x 1 ¼" distanciados cada 250 mm, su tratamiento de juntas con masilla y cinta de fibra de vidrio Junta Pro. La aislación es de lana mineral AISLAN libre de 50 mm y R122. El espesor total del elemento es de 76 mm.					
INSTITUCIÓN	Informe de Ensayo N°	Laboratorio	Fecha de Ensayo	Resistencia	Vigencia de la Inscripción
COMPAÑÍA INDUSTRIAL EL VOLCAN S.A.	1.968.377	IDIEM	10-07-2024	F-15	5 años a contar de la fecha de la Res Ex N°182 del 2025

A.2.3.15.141 Tabique Estructura de perfiles de acero, placa volcanita ST 10mm con Aislanglass, e=58 mm (ED17-2025)

DESCRIPCIÓN DE LA SOLUCIÓN					
Soleras superior e inferior de acero galvanizado tipo U de 39x20x0,5 mm y montantes de estructura de perfiles de acero galvanizado tipo C de 38x38x6x0,5 mm, distanciados cada 400 mm. Esta estructuración en su cara no expuesta se conforma de una placa de yeso cartón Volcanita ST de 10 mm de espesor, fijada con tornillos cabeza de trompeta de #6 x 1 ¼" distanciados cada 250 mm. La cara expuesta al fuego se conforma de una placa de yeso cartón Volcanita ST de 10 mm de espesor, fijada con tornillos cabeza de trompeta de #6 x 1 ¼" distanciados cada 250 mm. La aislación es de lana de vidrio AISLANGLASS rollo de 40 mm y R94. El tratamiento de juntas con masilla y cinta de fibra de vidrio Junta Pro. El espesor total del elemento es de 58 mm.					
INSTITUCIÓN	Informe de Ensayo N°	Laboratorio	Fecha de Ensayo	Resistencia	Vigencia de la Inscripción
COMPAÑÍA INDUSTRIAL EL VOLCAN S.A.	1.968.750	IDIEM	24-06-2024	F-15	5 años a contar de la fecha de la Res Ex N°182 del 2025

A.2.3.15.142 Tabique Estructura de perfiles de acero, placa volcanita ST 10mm, placa Volcanboard 6 mm, con Aislanglass, e=76 mm (ED17-2025)

DESCRIPCIÓN DE LA SOLUCIÓN					
Soleras superior e inferior de acero galvanizado tipo U de 62x25x0,85 mm y montantes de estructura de perfiles de acero galvanizado tipo C de 60x38x8x0,85 mm, distanciados cada 400 mm. Esta estructuración en su cara no expuesta se conforma de una placa Volcanboard de 6 mm de espesor, fijada con tornillos autoavellanante punta broca de #6 x 1 ¼" distanciados cada 150 mm en el perímetro y uniones de placa y cada 300 mm en el centro, entre placa y estructura considera fieltro asfáltico 10/40, tratamiento de juntas en unión de placas con Volcansello Híbrido. La cara expuesta al fuego se conforma de una placa de yeso cartón Volcanita ST de 10 mm de espesor, fijada con tornillos cabeza de trompeta punta broca de #6 x 1 ¼" distanciados cada 250 mm, su tratamiento de juntas con masilla y cinta de fibra de vidrio Junta Pro. La aislación es de lana de vidrio AISLANGLASS rollo de 50 mm y R122. El espesor total del elemento es de 76 mm.					
INSTITUCIÓN	Informe de Ensayo N°	Laboratorio	Fecha de Ensayo	Resistencia	Vigencia de la Inscripción
COMPAÑÍA INDUSTRIAL EL VOLCAN S.A.	1.968.755	IDIEM	08-07-2024	F-15	5 años a contar de la fecha de la Res Ex N°182 del 2025

A.2.3.15.143 Tabique perimetral o divisorio, con Placa de yeso cartón Gyplac ST 10 mm + Siding de fibrocemento 6 mm, Colchoneta de lana de vidrio 60 mm, e=76 mm (ED17-2025)

DESCRIPCIÓN DE LA SOLUCIÓN					
Solerías superior e inferior de acero galvanizado tipo C de 62x25x0,85 mm y montantes de estructura de perfiles de acero galvanizado tipo C de 60x38x8x0,85 mm, distanciados a eje cada 400 mm. Esta estructuración en su cara expuesta al fuego se conforma de una placa de yeso cartón Gyplac ST de 10 mm de espesor, fijada con tornillos autoperforantes autoavellanantes de #8 x 1 3/4" distanciados cada 300 mm. La cara no expuesta al fuego se conforma de Siding de fibrocemento de 6 mm de espesor, fijada con tornillos autoperforantes autoavellanantes de #8 x 1 3/4" distanciados cada 300 mm. Tratamiento de juntas con malla de fibra de vidrio y masilla Romeral solamente en placa ST. La aislación es de lana de vidrio de 60 mm de espesor y 11 kg/m ³ de densidad nominal. El espesor total del elemento es de 76 mm.					
INSTITUCIÓN	Informe de Ensayo N°	Laboratorio	Fecha de Ensayo	Resistencia	Vigencia de la Inscripción
SOCIEDAD INDUSTRIAL PIZARREÑO S.A.	1.365.605	IDIEM	10-07-2019	F-15	5 años a contar de la fecha de la Res Ex N°182 del 2025

A.2.3.15.144 Tabique perimetral, con Placa de yeso cartón Gyplac ST 10 mm + Siding de fibrocemento 6 mm, Lana de vidrio 60 mm, e=76 mm (ED17-2025)

DESCRIPCIÓN DE LA SOLUCIÓN					
Solerías superior e inferior de pino radiata de 2 x 3", con pies derechos de pino radiata de 2 x 3" dispuestos a intervalos de 400 mm. Esta estructuración en su cara expuesta al fuego se conforma de una placa de yeso cartón Gyplac ST de 10 mm de espesor, fijada con tornillos autoperforantes autoavellanantes de #8 x 1 3/4" distanciados cada 300 mm. La cara no expuesta al fuego se conforma de Siding de fibrocemento de 6 mm de espesor dispuesto de forma horizontal, con traslapeo de 20 mm apróx., fijado con tornillos autoperforantes autoavellanantes de #8 x 1 3/4". Tratamiento de juntas con malla de fibra de vidrio y masilla Romeral. La aislación es de lana de vidrio de 60 mm de espesor y 11 kg/m ³ de densidad nominal. El espesor total del elemento es de 76 mm.					
INSTITUCIÓN	Informe de Ensayo N°	Laboratorio	Fecha de Ensayo	Resistencia	Vigencia de la Inscripción
SOCIEDAD INDUSTRIAL PIZARREÑO S.A.	1.365.606	IDIEM	09-07-2019	F-15	5 años a contar de la fecha de la Res Ex N°182 del 2025

A.2.3.15.145 Tabique divisorio, Placa permanit 6 mm, Placa fibrocemento Simplísima 6 mm, Lana de fibra de vidrio 50 mm, e=95 mm (ED17-2025)

DESCRIPCIÓN DE LA SOLUCIÓN					
Solerías superior e inferior de acero galvanizado tipo U de 62x25x0,85 mm y montantes de estructura de perfiles de acero galvanizado tipo C de 60x38x6x0,85 mm, distanciados a intervalos de 400 mm. Esta estructuración en su cara no expuesta al fuego se conforma de placa de fibrocemento Permanit de 6 mm de espesor, fijada con tornillos autoperforantes autoavellanante de #8 x 1 3/4" a intervalos de 300 mm con tratamiento de juntas con malla de fibra de vidrio y pasta elástomérica. La cara expuesta al fuego se conforma de placa de fibrocemento tipo Simplísima de 6 mm de espesor, fijada con tornillos autoperforantes autoavellanante de #8 x 1 3/4" a intervalos de 300 mm, con tratamiento de juntas con cordón de silicona. La aislación es de lana de fibra de vidrio de 50 mm de espesor y 11 kg/m ³ de densidad media aparente. El espesor total del elemento es de 95 mm.					
INSTITUCIÓN	Informe de Ensayo N°	Laboratorio	Fecha de Ensayo	Resistencia	Vigencia de la Inscripción
SOCIEDAD INDUSTRIAL PIZARREÑO S.A.	1.374.605	IDIEM	22-01-2021	F-15	5 años a contar de la fecha de la Res Ex N°182 del 2025

A.2.3.15.146 Tabique divisorio, Placa permanit 6 mm, Placa fibrocemento Simplísima 6 mm, Lana de fibra de vidrio 50 mm, e= 118 mm (ED17-2025)

DESCRIPCIÓN DE LA SOLUCIÓN					
Soleras superior e inferior de pino radiata de 2x3" y montantes de madera de pino de 2x3", distanciados entre si a 400 mm. Esta estructuración en su cara no expuesta al fuego se conforma de placa de fibrocemento Permanit de 6 mm de espesor, fijada con tornillos auto perforantes autoavellanante de #8 x 1 3/4" a intervalos de 300 mm con tratamiento de juntas con malla de fibra de vidrio y pasta elástomérica. La cara expuesta al fuego se conforma de placa de fibrocemento tipo Simplísima de 6 mm de espesor, fijada con tornillos auto perforantes autoavellanante de #8 x 1 3/4" a intervalos de 300 mm, con tratamiento de juntas con cordón de silicona. La aislación es de lana de fibra de vidrio de 50 mm de espesor y 11 kg/m3 de densidad media aparente. El espesor total del elemento es de 118 mm.					
INSTITUCIÓN	Informe de Ensayo N°	Laboratorio	Fecha de Ensayo	Resistencia	Vigencia de la Inscripción
SOCIEDAD INDUSTRIAL PIZARREÑO S.A.	1.374.606	IDIEM	21-01-2021	F-15	5 años a contar de la fecha de la Res Ex N°182 del 2025

A.2.3.15.147 Tabique perimetral, Siding fibrocemento 6 mm, Placa fibrocemento Simplísima 6 mm, Lana de vidrio 50 mm, e= 105 mm (ED17-2025)

DESCRIPCIÓN DE LA SOLUCIÓN					
Soleras superior e inferior de acero galvanizado tipo U de 62x25x0.85 mm y montantes de estructura de perfiles de acero galvanizado tipo C de 60x38x6x0.85 mm, distanciados a intervalos de 400 mm. Esta estructuración en su cara no expuesta al fuego se conforma de Siding fibrocemento de 6 mm de espesor, fijada con tornillos auto perforantes autoavellanantes de #8 x 1 3/4" a intervalos de 300 mm. La cara expuesta al fuego se conforma de placa de fibrocemento tipo Simplísima de 6 mm de espesor, fijada con tornillos auto perforantes autoavellanante de #8 x 1 3/4" a intervalos de 300 mm con tratamiento de juntas con cordón de silicona. La aislación es de lana de fibra de vidrio de 50 mm de espesor y 11 kg/m3 de densidad media aparente. El espesor total del elemento es de 105 mm.					
INSTITUCIÓN	Informe de Ensayo N°	Laboratorio	Fecha de Ensayo	Resistencia	Vigencia de la Inscripción
SOCIEDAD INDUSTRIAL PIZARREÑO S.A.	1.374.607	IDIEM	22-01-2021	F-15	5 años a contar de la fecha de la Res Ex N°182 del 2025

A.2.3.15.148 Tabique perimetral, Siding fibrocemento 6 mm, Placa fibrocemento Simplísima 6 mm, Lana de fibra de vidrio 50 mm, e= 130 mm (ED17-2025)

DESCRIPCIÓN DE LA SOLUCIÓN					
Soleras superior e inferior de pino radiata de 2x3" y montantes de madera de pino de 2x3", distanciados entre si a 400 mm. Esta estructuración en su cara no expuesta al fuego se conforma de Siding de fibrocemento de 6 mm de espesor, fijada con tornillos autoavellanante de #8 x 1 3/4", distanciados cada 300 mm. La cara expuesta al fuego se conforma de placa de fibrocemento tipo Simplísima de 6 mm de espesor, fijada con tornillos autoavellanante de #8 x 1 3/4", distanciados cada 300 mm, con tratamiento de juntas con cordón de silicona. La aislación es de lana de fibra de vidrio de 50 mm de espesor y 11 kg/m3 de densidad media aparente. El espesor total del elemento es de 130 mm.					
INSTITUCIÓN	Informe de Ensayo N°	Laboratorio	Fecha de Ensayo	Resistencia	Vigencia de la Inscripción
SOCIEDAD INDUSTRIAL PIZARREÑO S.A.	1.374.608	IDIEM	28-01-2021	F-15	5 años a contar de la fecha de la Res Ex N°182 del 2025

A.2.3.15.149 Tabique divisorio, con Placa de fibrocemento tipo Simplisima de 6 mm, Lana de vidrio 60 mm, e=72 mm (ED17-2025)

DESCRIPCIÓN DE LA SOLUCIÓN					
Soleras superior e inferior de acero galvanizado tipo U de 62x25x0,85 mm y montantes de estructura de perfiles de acero galvanizado tipo C de 60x38x8x0,85 mm, distanciados a eje cada 400 mm, fijado a las soleras con tornillos autoperforantes autoavellanantes de #8 x 1 3/4". Esta estructuración en su cara expuesta al fuego se conforma de placa de fibrocemento tipo Simplisima de 6 mm de espesor, fijada con tornillos autoperforantes autoavellanantes de #8 x 1 3/4" distanciados cada 300 mm. La cara no expuesta al fuego se conforma de placa de fibrocemento tipo Simplisima de 6 mm de espesor, fijada con tornillos autoperforantes autoavellanantes de #8 x 1 3/4" distanciados cada 300 mm. Tratamiento de juntas con cordón de silicona. La aislación es de lana de vidrio de 60 mm de espesor y 11 kg/m3 de densidad media aparente. El espesor total del elemento es de 72 mm.					
INSTITUCIÓN	Informe de Ensayo N°	Laboratorio	Fecha de Ensayo	Resistencia	Vigencia de la Inscripción
SOCIEDAD INDUSTRIAL PIZARREÑO S.A.	1.374.609	IDIEM	13-01-2021	F-15	5 años a contar de la fecha de la Res Ex N°182 del 2025

A.2.3.15.150 Tabique divisorio, Gyplac ACU 10 mm, Sin lana, e=58 mm (ED17-2025)

DESCRIPCIÓN DE LA SOLUCIÓN					
Soleras superior e inferior de acero galvanizado de 39x20x0.5 mm y montantes de estructura de perfiles de acero galvanizado tipo C de 38x38x5x0.5 mm, distanciados a eje cada 400 mm, fijado a las soleras con tornillos autoperforantes autoavellanantes de #8 x 1 3/4" a intervalos de 300 mm. Esta estructuración en su cara expuesta al fuego se conforma de placa de yeso cartón Gyplac ACU de 10 mm de espesor, fijada con tornillos cabeza de trompeta de #6 x 1 1/4" distanciados cada 300 mm. La cara no expuesta al fuego se conforma de placa de yeso cartón Gyplac ACU de 10 mm de espesor, fijada con tornillos cabeza de trompeta de #6 x 1 1/4" distanciados cada 300 mm. Tratamiento de juntas con masilla base Romeral. No considera aislación. El espesor total del elemento es de 58 mm.					
INSTITUCIÓN	Informe de Ensayo N°	Laboratorio	Fecha de Ensayo	Resistencia	Vigencia de la Inscripción
SOCIEDAD INDUSTRIAL PIZARREÑO S.A.	1.707.809	IDIEM	14-01-2022	F-15	5 años a contar de la fecha de la Res Ex N°182 del 2025

A.2.3.15.151 Tabique divisorio, Placa Simplisima 6 mm, Membrana Hidrófuga CEDRAL, Lana de vidrio Gyplac 40 mm, e=50 mm (ED17-2025)

DESCRIPCIÓN DE LA SOLUCIÓN					
Soleras superior e inferior de acero galvanizado tipo C de 39x20x0.5 mm y montantes de estructura de perfiles de acero galvanizado tipo C de 38x38x5x0.5 mm, distanciados a eje cada 400 mm, fijado a las soleras con tornillos autoperforantes autoavellanantes de #8 x 1 3/4" a intervalos de 300 mm. Esta estructuración en su cara expuesta al fuego se conforma de placa Simplisima de 6 mm de espesor, dispuestas verticalmente, fijada con tornillos autoperforantes de #6 x 1 1/4" en soleras superior e inferior y fijada con adhesivo de montaje a montantes. La cara no expuesta al fuego se conforma de placa Simplisima de 6 mm de espesor, dispuestas verticalmente, fijada con tornillos autoperforantes de #6 x 1 1/4" en soleras superior e inferior y fijada con adhesivo de montaje a montantes. El tratamiento de juntas considera adhesivo de montaje. La aislación es de lana de vidrio de 40 mm de espesor y 11 kg/m3 de densidad media aparente. El espesor total del elemento es de 50 mm.					
INSTITUCIÓN	Informe de Ensayo N°	Laboratorio	Fecha de Ensayo	Resistencia	Vigencia de la Inscripción
SOCIEDAD INDUSTRIAL PIZARREÑO S.A.	1.707.811	IDIEM	18-01-2022	F-15	5 años a contar de la fecha de la Res Ex N°182 del 2025

A.2.3.30. Paneles F – 30

A.2.3.30.146 Hipertec Wall e=50 mm LDR (ED15-2022)

DESCRIPCIÓN DE LA SOLUCIÓN					
<p>Tabique compuesto por panel "Hipertec® Wall 50", de 50 mm de espesor cada uno, marca "Metecno". Cada panel está formado por dos láminas de acero galvanizado con núcleo de lana de roca de 100 kg/m3 de densidad nominal, su cierre perimetral está hecho de perfil de acero galvanizado tipo "U" de (54x50x0,8) mm, dispuesto en todo el perímetro de la probeta, fijados al panel por ambos lados con remaches tipo "Pop" diámetro 40 x 10 mm de largo y distanciados a 0,25 m. sello perimetral con masilla refractaria marca Ceys® 1500°C en ambas caras. La unión de paneles "Hipertec® Wall 50" es de canto en aislación y de tipo machihembrado para planchas de acero. La cara expuesta y no expuesta al fuego cuentan con revestimiento de plancha de acero galvanizado micro - nervada de 0,6 mm de espesor, pre-pintada, dispuesta en ambas caras del tabique. Su núcleo es de Briqueta de lana de roca de dimensiones 740 x 100 x 50 mm y 100 kg/m3 de densidad nominal, dispuestas verticalmente en el panel.</p>					
INSTITUCIÓN	Informe de Ensayo N°	Laboratorio	Fecha de Ensayo	Resistencia	Vigencia de la Inscripción
METECNO S.A.	1.091.237	IDIEM	21-04-2016	F-30	5 años a contar de la fecha de la Res Ex N°1.762 del 2022

A.2.3.30.147 Elemento construcción vertical – Tabique divisorio (ED15-2022)

DESCRIPCIÓN DE LA SOLUCIÓN					
<p>Soleras superior e inferior de perfiles de acero galvanizado tipo "U" de 39 x 20 x 0,5 mm y 2,2 m de longitud. Montantes son de perfiles de acero galvanizado tipo "C" de 38 x 38 x 6 x 0,5 mm y 2,4 m de altura, distanciados a eje 0,4 m y fijados a soleras con tornillos cabeza de lenteja punta fina #8 x 1/2" por ambos lados. La cara espuesta al fuego es doble placa yeso-cartón NOVO STD traslapadas entre sí, placa interior de 15 mm de espesor y placa exterior de 10 mm de espesor, fijadas a estructura con tornillos cabeza de trompeta punta fina #6 x 1 1/4 y #6 x 1 5/8 respectivamente cada 0,3 m. Sello de junta de placas, solo en placa exterior, con cinta de fibra de vidrio y pasta a base de yeso. La cara no expuesta al fuego es placa yeso-cartón NOVO STD de 15 mm de espesor, fijada a estructura con tornillos cabeza de trompeta punta fina #6 x 1 1/4 cada 0,3 m. Sello de junta de placas con cinta de fibra de vidrio y pasta a base de yeso. La aislación es de lana de vidrio romeral de 40 mm de espesor y 11 Kg/m3 de densidad nominal, comprimida a 38 mm.</p>					
INSTITUCIÓN	Informe de Ensayo N°	Laboratorio	Fecha de Ensayo	Resistencia	Vigencia de la Inscripción
KNAUF CHILE SpA.	1.015.945	IDIEM	06-08-2015	F-30	5 años a contar de la fecha de la Res Ex N°1.762 del 2022

A.2.3.30.148 Elemento construcción vertical – Tabique divisorio (ED15-2022)

DESCRIPCIÓN DE LA SOLUCIÓN					
<p>Soleras superior e inferior de perfiles de acero galvanizado tipo "U" de 39 x 20 x 0,5 mm y 2,2 m de longitud. Montantes son de perfiles de acero galvanizado tipo "C" de 38 x 38 x 5 x 0,5 mm y 2,4 m de altura, distanciados a eje 0,4 m y fijados a soleras con tornillos cabeza de lenteja punta fina #8 x 1/2" por ambos lados. Su revestimiento es de placa yeso-cartón NOVO STD de 12,5 mm de espesor, en ambas caras, fijada a estructura con tornillos cabeza de trompeta punta fina #6 x 1 1/4 cada 0,3 m. Sello de junta de placas con cinta de fibra de vidrio y pasta a base de yeso. Sin traslape de unión entre placas. La aislación es de lana de vidrio romeral de 40 mm de espesor y 11 Kg/m3 de densidad nominal, comprimida a 38 mm.</p>					
INSTITUCIÓN	Informe de Ensayo N°	Laboratorio	Fecha de Ensayo	Resistencia	Vigencia de la Inscripción
KNAUF CHILE SpA.	1.015.947	IDIEM	06-08-2015	F-30	5 años a contar de la fecha de la Res Ex N°1.762 del 2022

**A.2.3.30.149 Elemento construcción vertical – Tabique divisorio
(ED15-2022)**

DESCRIPCIÓN DE LA SOLUCIÓN					
Solerias superior e inferior de perfiles de acero galvanizado tipo "U" de 61 x 20 x 0,5 mm y 2,2 m de longitud. Montantes son de perfiles de acero galvanizado tipo "C" de 60 x 38 x 6 x 0,5 mm y 2,4 m de altura, distanciados a eje 0,6 m y fijados a soleras con tornillos cabeza de lenteja punta fina #8 x 1/2" por ambos lados. Su revestimiento es de placa yeso-cartón NOVO STD de 15 mm de espesor, en ambas caras, fijada a estructura con tornillos cabeza de trompeta punta fina #6 x 1 1/4 cada 0,3 m. El sello en la unión entre placas es con cinta de fibra de vidrio más adhesivo para juntas y masilla base Romeral, ambas planchas dispuestas verticalmente. La aislación es de lana de vidrio Novoglass de 50 mm de espesor y 12 Kg/m3 de densidad nominal.					
INSTITUCIÓN	Informe de Ensayo N°	Laboratorio	Fecha de Ensayo	Resistencia	Vigencia de la Inscripción
KNAUF CHILE SpA.	945.763	IDIEM	13-01-2015	F-30	5 años a contar de la fecha de la Res Ex N°1.762 del 2022

A.2.3.30.150 Muro estructurado en MGP10, 35 x 70 mm revestimiento interior de fibrocemento 6 mm y exterior Smart Panel con aislación de celulosa (ED15-2022)

DESCRIPCIÓN DE LA SOLUCIÓN					
La estructura está formada por soleras superior e inferior de piezas de madera estructural grado MGP10 según NCh 1198, cepillada e impregnada, de pino radiata de escuadría 35 x 70 mm y 2,2 m de longitud. Los montantes son de piezas de madera estructural grado MGP10 según NCh 1198, cepillada e impregnada, de pino radiata de escuadría 35 x 70 mm y 2,3 m de altura, distanciada a eje a 0,4 m. Las cadenetas son piezas de madera estructural grado MGP10 según NCh 1198, cepillada e impregnada, de pino radiata de escuadría 35 x 70 mm y 0,4 m de longitud, distanciada a eje 1,2 m. La cara expuesta al fuego tiene placa de fibrocemento "Pizarreño Permant" de 6 mm de espesor, fijada con tornillos cabeza de trompeta punta fina #6 x 1 1/4" cada 0,3 m. Sello de unión de placas con cinta de fibra de vidrio, imprimante acrílico "Primer Gard" y pasta adhesiva "Joint col-300" ambas marca "Prosol System". La cara no expuesta al fuego es de tablero de madera aglomerada "LP Smart Panel" de 11,1 mm de espesor, fijado con tornillos cabeza de trompeta punta fina #6 x 1 1/4" cada 0,15 m en zona perimetral y cada 1,2 m en zona de unión. La unión de tableros es de sobreponer por sistema tipo tinglado (rebajes laterales). Aislación es celulosa proyectada, empresa "Lagos y Castillo" de 40 mm de espesor nominal y 40 kg/m3 de densidad nominal.					
INSTITUCIÓN	Informe de Ensayo N°	Laboratorio	Fecha de Ensayo	Resistencia	Vigencia de la Inscripción
ASERRADEROS ARAUCO S.A.	933.437	IDIEM	16-02-2015	F-30	5 años a contar de la fecha de la Res Ex N°1.762 del 2022

**A.2.3.30.151 Panel Divisorio Partition wall PW 60/60 Syntheon
(ED15-2022)**

DESCRIPCIÓN DE LA SOLUCIÓN					
Tabique configurado por módulos de Poliestireno Expandido (EPS), denominadas "Partition Wall" por la empresa "Syntheon Chile Ltda", van unidos entre si de canto en forma machihembrada. Cada módulo mide 2,4 m de alto por 0,6 m de ancho y 60 mm de espesor. Estos módulos llevan embebidos dos perfiles de acero galvanizado tipo "C60" separados entre sí a 0,3 m, los cuales trabajan como montantes. El cierre perimetral es de perfil de acero galvanizado tipo canal U 62 x 25 x 0,85 mm fijado con tornillos cabeza de lenteja #8 x 1 1/2". Los montantes son de perfil de acero galvanizado tipo C de 60 x 45 x 5,2 x 0,75 mm y 2,4 m de altura, con perforaciones en el alma, separados entre sí a eje 0,3 m, fijados en sus extremos con tornillos cabeza de lenteja #8 x 1 1/2". Los sellos son con silicona Henkel baño y cocina 700", blanca, aplicada en unión de módulos. La cara expuesta al fuego es con plancha yeso-cartón Knauf ST de 12,5 mm de espesor, fijada con tornillos cabeza de trompeta punta broca #6 x 1 1/4" cada 0,3 m. sello unión de planchas con cinta fibra de vidrio más pasta "Junta placa de Solcrom y pasta a base de yeso. Su aislación es de poliestireno expandido de 60 mm de espesor y 20 kg/m3 de densidad nominal.					
INSTITUCIÓN	Informe de Ensayo N°	Laboratorio	Fecha de Ensayo	Resistencia	Vigencia de la Inscripción
Syntheon Chile Ltda.	900.428	IDIEM	06-06-2014	F-30	5 años a contar de la fecha de la Res Ex N°1.762 del 2022

A.2.3.30.152 Muro Perimetral Bloque Aislante ICF e=15 Syntheon (ED15-2022)

DESCRIPCIÓN DE LA SOLUCIÓN					
<p>Bloque ICF 15, bloques de poliestireno expandido 1200 mm de ancho, 305 mm de alto, 150 mm de espesor y 23 kg/m³ de densidad nominal. El bloque lleva perforaciones circulares de 90 mm de diámetro distanciadas a eje 150 mm y rebajes en ambas esquinas para una unión de tipo machihembrado. El elemento lleva por denominación comercial "Bloque Aislante para muro - ICF de Syntheon®". Los bloques van montados a tope entre sí y sin cantería visible. Su armadura vertical son barras de acero Ø8@300, A63-42H y su armadura horizontal son de barra de acero Ø8@305, A63-42H. su relleno es con hormigón H20 (90) -10-14, en todos los orificios. La cara expuesta al fuego es con plancha de yeso-cartón "Knauf® ST" de 15 mm. de espesor, dispuesta de forma vertical fijada con tarugo clavo M8 x 80 mm distanciados a 0,3 m. Sello de junta con cinta fibra de vidrio "Joint Guard" más compuesto para juntas "USG Sheetrock®". La cara no expuesta al fuego es un revestimiento compuesto por una malla de fibra de vidrio, mortero elastomérico "Sto" y "pintura con grano" como terminación. Espesor promedio 3 mm aproximadamente.</p>					
INSTITUCIÓN	Informe de Ensayo N°	Laboratorio	Fecha de Ensayo	Resistencia	Vigencia de la Inscripción
Syntheon Chile Ltda.	933.584	IDIEM	30-03-2015	F-30	5 años a contar de la fecha de la Res Ex N°1.762 del 2022

A.2.3.30.153 Partition wall PW 90/80 Syntheon (ED15-2022)

DESCRIPCIÓN DE LA SOLUCIÓN					
<p>Tabique configurado por módulos de Poliestireno Expandido (EPS), denominadas "Partition Wall" por la empresa "Syntheon Chile Ltda", van unidos entre sí de canto en forma machihembrada. Cada módulo mide 2,4 m de alto por 0,6 m de ancho y 90 mm de espesor. Estos módulos llevan embebidos dos perfiles de acero galvanizado tipo "C80" separados entre sí a 0,3 m, los cuales trabajan como montantes. El cierre perimetral es de perfil de acero galvanizado tipo canal U 92 x 30 x 0,85 mm fijado en extremos con tornillos cabeza de lenteja #8 x 1/2". Los montantes son de perfil de acero galvanizado tipo C de 80 x 45 x 5,2 x 0,75 mm y 2,4 m de altura, con perforaciones en el alma, separados entre sí a eje 0,3 m, fijados en sus extremos con tornillos cabeza de lenteja #8x1/2". Los sellos son con silicona Henkel baño y cocina 700", blanca, aplicada en unión de módulos. La cara expuesta al fuego es con plancha yeso-cartón Knauf RF de 15 mm de espesor, fijada con tornillos cabeza de trompeta punta broca #6 x 1 1/4" cada 0,3 m. sello unión de planchas con cinta fibra de vidrio más pasta "Junta placa de Solcrom®" y pasta a base de yeso. La cara no expuesta al fuego es un revestimiento compuesto por una malla de fibra de vidrio, mortero elastomérico y una pintura con grano. Su aislación es de poliestireno expandido de 90 mm de espesor y 20 kg/m³ de densidad nominal.</p>					
INSTITUCIÓN	Informe de Ensayo N°	Laboratorio	Fecha de Ensayo	Resistencia	Vigencia de la Inscripción
Syntheon Chile Ltda.	900.429	IDIEM	16-06-2014	F-30	5 años a contar de la fecha de la Res Ex N°1.762 del 2022

A.2.3.30.154 Panel Partition wall PW 60/60 Syntheon (ED15-2022)

DESCRIPCIÓN DE LA SOLUCIÓN					
<p>Tabique configurado por módulos de Poliestireno Expandido (EPS), denominadas "Partition Wall" por la empresa "Syntheon Chile Ltda", van unidos entre sí de canto en forma machihembrada. Cada módulo mide 2,4 m de alto por 0,6 m de ancho y 60 mm de espesor. Estos módulos llevan embebidos dos perfiles de acero galvanizado tipo "C60" separados entre sí a 0,3 m, los cuales trabajan como montantes. Las Soleras superior o inferior son de perfil de acero galvanizado tipo canal U 62 x 25 x 0,85 mm y 2,2 m de longitud. Los cierres laterales son de perfil de acero galvanizado tipo canal U 62 x 25 x 0,85 mm y 2,4 m de altura, fijados a soleras con tornillos cabeza de lenteja #8 x 1/2". Los montantes son de perfil de acero galvanizado tipo C de 60 x 45 x 5,2 x 0,75 mm y 2,4 m de altura, con perforaciones en el alma, separados entre sí a eje 0,3 m, fijados a soleras con tornillos cabeza de lenteja #8x1/2". Los sellos de unión de módulos son con silicona Henkel baño y cocina 700", blanca, aplicada en unión de módulos. La cara expuesta al fuego es con plancha yeso-cartón Knauf RF de 15 mm de espesor, fijada con tornillos cabeza de trompeta punta broca #6 x 1 1/4" cada 0,3 m. sello junta de planchas con cinta fibra de vidrio más pasta "Junta plac de Solcrom®". La cara no expuesta al fuego es con plancha yeso-cartón Knauf RF de 15 mm de espesor, fijada con tornillos cabeza de trompeta punta broca #6 x 1 1/4" cada 0,3 m. sello junta de planchas con cinta fibra de vidrio más pasta "Junta plac de Solcrom®". Su aislación es de poliestireno expandido de 60 mm de espesor y 20 kg/m³ de densidad nominal.</p>					
INSTITUCIÓN	Informe de Ensayo N°	Laboratorio	Fecha de Ensayo	Resistencia	Vigencia de la Inscripción
Syntheon Chile Ltda.	900.430	IDIEM	30-06-2014	F-30	5 años a contar de la fecha de la Res Ex N°1.762 del 2022

A.2.3.30.155 Tabique perimetral (ED15-2022)

DESCRIPCIÓN DE LA SOLUCIÓN					
<p>Estructura perimetral con Bastidor formado por doble pieza de pino radiata aserrado seca de 2" x 3" cerrando todo el perímetro de la probeta. La estructura principal con Pie derecho de Piezas de pino radiata aserrado seca de 2" x 3" cada 0,6 m fijadas con clavos corrientes 4" y cadeneta de Piezas de pino radiata aserrado seca de 2" x 3" cada 0,5 m entre pie derechos fijadas con clavos corrientes 4". La cara expuesta al fuego esta revestida con plancha de yeso-cartón "Knauf ST" de 10 mm de espesor fijada con tornillos "Drywall" 6 x 1 ¼" cada 0,30 m. Sello en unión de planchas con pasta a base de yeso y una capa de barrera de vapor de papel Kraft de 0,35 mm de espesor. La cara no expuesta al fuego tiene un tablero OSB de 9,5 mm de espesor fijado con tornillos para yeso-cartón de 6 x 1 ¼" rosca gruesa, cada 0,2 [m. Sello en unión de placas con "Sto Guard Fabric 4", cuya terminación esta compuesta por un sistema EIFS que cuenta con: Imprimante, una mano de producto "Sto Gold Coat@"; Adhesivo, una capa de producto "Sto Primer/Adhesive 80100" mezclado con cemento en relación 1:1; Malla, Malla de fibra de vidrio "Sto Mesh" adherida a aislación (EPS) con "Sto Primer/Adhesive 80100"; Terminación, Una capa de producto "Sto Primer/Adhesive 80100" mezclado con cemento en relación 1:1, más producto "Sto Essence DPR Finish" texturizada con color incorporado y aislación de Plancha de poliestireno expandido de 120 [mm de espesor y 20 [kg/m3. La unión de módulos de poliestireno se selló con espuma "Foam 2 Foam – ICF Adhesive".-</p>					
INSTITUCIÓN	Informe de Ensayo N°	Laboratorio	Fecha de Ensayo	Resistencia	Vigencia de la Inscripción
MINVU	1.168.718	IDIEM	30-11-2016	F-30	5 años a contar de la fecha de la Res Ex N°1.762 del 2022

A.2.3.30.156 Tabique perimetral (ED15-2022)

DESCRIPCIÓN DE LA SOLUCIÓN					
<p>Estructura perimetral con Bastidor formado por doble pieza de pino radiata aserrado seca de 2" x 3" cerrando todo el perímetro de la probeta. La estructura principal con Pie derecho de Piezas de pino radiata aserrado seca de 2" x 3" cada 0,6 m fijadas con clavos corrientes 4" y cadeneta de Piezas de pino radiata aserrado seca de 2" x 3" cada 0,5 m entre pie derechos fijadas con clavos corrientes 4". La cara expuesta al fuego esta revestida con plancha de yeso-cartón "Knauf ST" de 10 mm de espesor fijada con tornillos "Drywall" 6 x 1 ¼" cada 0,30 m. Sello en unión de planchas con pasta a base de yeso y una capa de barrera de vapor de papel Kraft de 0,35 mm de espesor. La cara no expuesta al fuego tiene un tablero OSB de 9,5 mm de espesor fijado con tornillos para yeso-cartón de 6 x 1 ¼" rosca gruesa, cada 0,2 [m. Sello en unión de placas con "Sto Guard Fabric 4", cuya terminación esta compuesta por un sistema EIFS que cuenta con: Imprimante, una mano de producto "Sto Gold Coat@"; Adhesivo, una capa de producto "Sto Primer/Adhesive 80100" mezclado con cemento en relación 1:1; Malla, Malla de fibra de vidrio "Sto Mesh" adherida a aislación (EPS) con "Sto Primer/Adhesive 80100"; Terminación, Una capa de producto "Sto Primer/Adhesive 80100" mezclado con cemento en relación 1:1, más producto "Sto Essence DPR Finish" texturizada con color incorporado y aislación de Plancha de poliestireno expandido de 80 [mm de espesor y 20 [kg/m3. La unión de módulos de poliestireno se selló con espuma "Foam 2 Foam – ICF Adhesive".-</p>					
INSTITUCIÓN	Informe de Ensayo N°	Laboratorio	Fecha de Ensayo	Resistencia	Vigencia de la Inscripción
MINVU	1.168.719	IDIEM	30-11-2016	F-30	5 años a contar de la fecha de la Res Ex N°1.762 del 2022

A.2.3.30.157 Panel destinado a tabique interior (ED15-2022)

DESCRIPCIÓN DE LA SOLUCIÓN					
<p>Montantes de acero galvanizado Metalcon tipo C, de nomenclatura 90CA085, de 90 por 38 por 12 mm y de 0,85 mm de espesor, separados cada aproximadamente 40 cm a eje. Soleras de acero galvanizado Metalcon tipo U, de nomenclatura 92C085 de 92 por 30 mm y de 0,85 mm de espesor, ubicadas en la parte inferior y superior del tabique. Las propiedades de Resistencia de los aceros utilizados, según información provista por el mandante son: (Límite de fluencia mínimo = 2.812 kgf/cm2 y Resistencia a la tracción mínima = 3.867 kgf/cm2) revestimiento expuesto al fuego es con una plancha de yeso cartón tipo ST Gyplac® de 10 mm de espesor de Romeral. El aislante es de Lana de vidrio Romeral, tipo papel una cara (CP), de 50 mm de espesor y un coeficiente R100 = 122 (m²K/W x 100) y densidad nominal de 14 kg/m³. La cara con papel queda hacia el revestimiento expuesto al fuego del tabique. El revestimiento no expuesto al fuego es con una plancha de fibrocemento Permanit Ranurado® de 6 mm de espesor de Pizarreño. Su Barrera de humedad es un fieltro liso asfáltico 10-40, se utilizaron tornillos autoperforantes calibre #6 por 1¼" tipo punta broca para el yeso cartón y tornillos calibre #6 por ¾" cabeza avellanada para el fibrocemento, distanciando cada aproximadamente 25 cm en el sentido vertical y 40 cm en el horizontal. Las conexiones entre elementos de la estructura metálica se realizaron con tornillos autoperforantes cabeza de lenteja calibre #8 x ½" zincados, el tratamiento de juntas con masilla base y huincha de papel microperforada de 5cm de Romeral. También se utiliza este tipo de masilla base para cubrir las cabezas de los tornillos. No se aplicó carga.</p>					
INSTITUCIÓN	Informe de Ensayo N°	Laboratorio	Fecha de Ensayo	Resistencia	Vigencia de la Inscripción
PROMAT - ROMERAL	976.515	DICTUC	08-09-2011	F-30	5 años a contar de la fecha de la Res Ex N°1.762 del 2022

A.2.3.30.158 Tabique (ED15-2022)

DESCRIPCIÓN DE LA SOLUCIÓN					
Doble solera superior e inferior. Perfiles de acero galvanizado tipo "U" de 62 x 25 x 0,85 [mm y 2,2 [m de longitud, Doble estructura, con perfiles de acero galvanizado tipo "C" de 60 x 38 x 6 x 0,85 [mm y 2,4 [m de altura, distanciados a eje 0,6 [m y desfasados entre estructuras, fijados a soleras con tornillos cabeza de lenteja punta broca #8 x 1/2" por ambos lados. La cara expuesta al fuego es de Fibrocemento "Permanit - Pizarreño espesor 8 [mm" fijada a estructura con tornillos autoperforante auto-avellanante con aletas de 8 x 1 1/4" distanciados entre sí cada 30 [cm en sentido vertical y en uniones de placas a 15 [cm en forma trabada (zig zag). El tratamiento de juntas está compuesto por un puente adherente tipo "Primer Gard", "Cinta de Fibra de Vidrio Joint Gard Super de 100 [mm" y pasta "Joint Col 300". La cara no expuesta al fuego es de fibrocemento "Permanit® - Pizarreño espesor 8 [mm" fijada a estructura con tornillos autoperforante auto-avellanante con aleta 8 x 1 1/4" distanciados entre sí cada 30 [cm en sentido vertical y en uniones de placas a 15 [cm en forma trabada (zig zag). El tratamiento de juntas está compuesto por un puente adherente tipo "Primer Gard", "Cinta de Fibra de Vidrio Joint Gard Super de 100 [mm" y pasta "Joint Col 300", su aislación es doble Lana Mineral de 50 [mm de espesor nominal y 40 [kg/m3 de densidad nominal adosada a la cara no expuesta y expuesta al fuego.					
INSTITUCIÓN	Informe de Ensayo N°	Laboratorio	Fecha de Ensayo	Resistencia	Vigencia de la Inscripción
PROMAT - PIZARREÑO	774.108-4	IDIEM	21-04-2013	F-30	5 años a contar de la fecha de la Res Ex N°1.762 del 2022

A.2.3.30.159 Tabique Perimetral (ED15-2022)

DESCRIPCIÓN DE LA SOLUCIÓN					
Soleras superior e inferior. Perfiles de acero galvanizado tipo "U" de 62 x 25 x 0,85 mm y 2,2 m de longitud, donde los montantes son de perfiles de acero galvanizado tipo "C" de 60 x 38 x 6 x 0,85 mm y 2,4 m de altura, distanciados a eje 0,6 m y fijados a soleras con tornillos cabeza de lenteja punta broca #8 x 1/2". La cara expuesta al fuego es de Placa yeso cartón "ST" marca "Gyplac®" de "Romeral" espesor 15 mm, fijada a estructura con tornillos punta broca de 6 x 1 1/4" distanciados entre sí cada 30 cm en sentido vertical y en junta de placas 15 cm. El Sello en junta de placas considera cinta de papel más masilla base "Romeral®", la cara no expuesta al fuego es una barrera de humedad de papel fieltro asfáltico 10/40 y una Placa "Gyplac® Aquaboard (AQ)" de 12,5 [mm de espesor, de marca "Romeral®", fijada con tornillos cabeza de trompeta punta broca #6 x 1 1/4" cada 0,20 m, cada 0,15 m en junta de placas. Sello en junta de placas considera pasta base elastomérica más malla de fibra de vidrio, su aislación es de Lana de Vidrio "Romeral®" de 50 mm de espesor nominal y 11 kg/m3 de densidad nominal(R100= 122)					
INSTITUCIÓN	Informe de Ensayo N°	Laboratorio	Fecha de Ensayo	Resistencia	Vigencia de la Inscripción
PROMAT - ROMERAL	1.067.993	IDIEM	25-01-2016	F-30	5 años a contar de la fecha de la Res Ex N°1.762 del 2022

A.2.3.30.160 Tabique Perimetral (ED15-2022)

DESCRIPCIÓN DE LA SOLUCIÓN					
Soleras superior e inferior. Perfiles de acero galvanizado tipo "U" de 62 x 25 x 0,85 mm y 2,2 m de longitud, donde los montantes son de perfiles de acero galvanizado tipo "C" de 60 x 38 x 8 x 0,85 mm y 2,4 m de altura, distanciados a eje 0,6 m y fijados a soleras con tornillos cabeza de lenteja punta broca #8 x 1/2". La cara expuesta al fuego es de Placa yeso cartón "ST" marca "Gyplac®" de "Romeral" espesor 10 mm, fijada a estructura con tornillos punta broca de 6 x 1 1/4" distanciados entre sí cada 30 cm en zona perimetral e interior; y cada 15 cm en zona de junta de placas. El Sello en junta de placas es con cinta de celulosa y masilla base para juntas, ambas de marca Romeral®, la cara no expuesta al fuego contempla una barrera de humedad de papel fieltro asfáltico 10/40 y una Placa de fibro yeso "Weather Defence (WD) de 12,5 [mm de espesor, de marca "Romeral®", fijada con tornillos autoperforantes cabeza de trompeta punta broca #6 x 1 1/4" cada 0,20 m en zona perimetral e interior y cada 0,15 m en zona de junta de placas. Sello en junta de placas considera pasta base elastomérica más malla de fibra de vidrio, su terminación es con enlucido de mezcla "Sto® Primer/Adhesive" más cemento, espesor promedio 1mm. Su aislación es de Lana de Vidrio "Romeral®" de 50 mm de espesor nominal y 11 kg/m3 de densidad nominal(R100= 122)					
INSTITUCIÓN	Informe de Ensayo N°	Laboratorio	Fecha de Ensayo	Resistencia	Vigencia de la Inscripción
PROMAT - ROMERAL	865.631	IDIEM	25-08-2014	F-30	5 años a contar de la fecha de la Res Ex N°1.762 del 2022

A.2.3.30.161 Tabique Perimetral (ED15-2022)

DESCRIPCIÓN DE LA SOLUCIÓN					
<p>Soleras superior e inferior. Perfiles de acero galvanizado tipo "U" de 92 x 30 x 0,85 mm y 2,2 m de longitud, donde los montantes son de perfiles de acero galvanizado tipo "C" de 90 x 38 x 12 x 0,85 mm y 2,4 m de altura, distanciados entre sí a eje 0,4 m y fijados a soleras con tornillos cabeza de lenteja punta broca #8 x 1/2". La cara expuesta al fuego es de placa yeso-cartón "Romeral® Gyplac® ST" de 15 mm de espesor, fijada con tornillos autoperforantes cabeza de trompeta punta broca #6 x 1 1/4" cada 0,3 m en zona perimetral e interior; y cada 0,15 m en zona de junta de placas. Sello en junta de placas con cinta de celulosa y masilla base para juntas, marca "Romeral®", la cara no expuesta al fuego contempla una barrera de humedad de papel fieltro asfáltico 10/40 y una Placa de fibro yeso "Weather Defence (WD) de 12,5 [mm de espesor, de marca "Romeral®", fijada con tornillos autoperforantes cabeza de trompeta punta broca #6 x 1 1/4" cada 0,20 m en zona perimetral e interior y cada 0,15 m en zona de junta de placas. Sello en junta de placas considera pasta base elastomérica más malla de fibra de vidrio, su terminación es con enlucido de mezcla "Sto® Primer/Adhesive" con cemento, espesor promedio 1mm. Su aislación es de Lana de Vidrio "Romeral®" de 100 mm de espesor nominal y 11 kg/m3 de densidad nominal, lana comprimida a 90 mm de espesor (R100= 235)</p>					
INSTITUCIÓN	Informe de Ensayo N°	Laboratorio	Fecha de Ensayo	Resistencia	Vigencia de la Inscripción
PROMAT - ROMERAL	865.634	IDIEM	25-08-2014	F-30	5 años a contar de la fecha de la Res Ex N°1.762 del 2022

A.2.3.30.162 Tabique Perimetral (ED15-2022)

DESCRIPCIÓN DE LA SOLUCIÓN					
<p>Soleras superior e inferior. Perfiles de acero galvanizado tipo "U" de 42 x 25 x 0,85 mm y 2,2 m de longitud, donde los montantes son de perfiles de acero galvanizado tipo "C" de 40 x 38 x 8 x 0,85 mm y 2,4 m de altura, distanciados entre sí a eje 0,4 m y fijados a soleras con tornillos cabeza de lenteja punta broca #8 x 1/2". La cara expuesta al fuego es de doble placa yeso-cartón "Romeral® Gyplac® ST" traslapadas entre sí. Una placa interior de 15 mm de espesor, fijada con tornillos autoperforantes cabeza de trompeta punta broca #6 x 1 1/4" cada 0,5 m; y una placa exterior de 10 mm de espesor, fijada con tornillos autoperforantes cabeza de trompeta punta broca #6 x 1 5/8" cada 0,3 m y cada 0,15 m en zona de junta de placas. Sello en junta de placas, solo en placa exterior, se considera cinta de celulosa y masilla en base a yeso, ambas, marca Romeral®. La cara no expuesta al fuego contempla una barrera de humedad de papel fieltro asfáltico 10/40 y una Placa de fibro yeso "Weather Defence (WD) de 12,5 mm de espesor, de marca "Romeral®", fijada con tornillos autoperforantes cabeza de trompeta punta broca #6 x 1 1/4" cada 0,20 m en zona perimetral e interior y cada 0,15 m en zona de junta de placas. Sello en junta de placas considera pasta base elastomérica más malla de fibra de vidrio, su terminación es con enlucido de mezcla "Sto® Primer/Adhesive" con cemento, espesor promedio 1mm. Su aislación es de Lana de Vidrio "Romeral®" de 40 mm de espesor nominal y 11 kg/m3 de densidad nominal (R100= 94)</p>					
INSTITUCIÓN	Informe de Ensayo N°	Laboratorio	Fecha de Ensayo	Resistencia	Vigencia de la Inscripción
PROMAT - ROMERAL	922.719	IDIEM	30-09-2014	F-30	5 años a contar de la fecha de la Res Ex N°1.762 del 2022

A.2.3.30.163 Tabique Perimetral (ED15-2022)

DESCRIPCIÓN DE LA SOLUCIÓN					
<p>Soleras superior e inferior perfiles de acero galvanizado tipo "U" de 61 x 20 x 0,5 mm y 2,2 m de longitud, donde los montantes son de perfiles de acero galvanizado tipo "C" de 60 x 38 x 6 x 0,5 mm y 2,4 m de altura, distanciados entre sí a eje 0,4 m y fijados a soleras con tornillos cabeza de lenteja punta broca #8 x 1/2" por ambos lados. La cara expuesta al fuego y la cara no expuesta al fuego son de doble placa yeso-cartón "Romeral® Gyplac® ST" de 10 mm de espesor cada una, traslapadas entre sí, fijada con tornillos autoperforantes cabeza de trompeta punta fina #6 x 1 1/4" y #6 x 1 5/8" respectivamente, con el siguiente distanciamiento: En placa interior cada 0,5 m y en placa exterior cada 0,3 m, y cada 0,15 m en zona de junta de placas. Sello en junta de placas, solo en placa exterior, con cinta de celulosa y masilla base para juntas, ambas, marca Romeral®. Su aislación es de Lana de Vidrio "Romeral®" de 60 mm de espesor nominal y 11 kg/m3 de densidad nominal (R100= 94)</p>					
INSTITUCIÓN	Informe de Ensayo N°	Laboratorio	Fecha de Ensayo	Resistencia	Vigencia de la Inscripción
PROMAT - ROMERAL	922.743	IDIEM	27-05-2015	F-30	5 años a contar de la fecha de la Res Ex N°1.762 del 2022

A.2.3.30.164 Tabique Perimetral (ED15-2022)

DESCRIPCIÓN DE LA SOLUCIÓN					
Solera inferior de perfil de acero galvanizado tipo "C" de 55 x 15 x 10 x 0,5 mm y fijado al cierre perimetral con tornillos. Cierre perimetral formado por perfiles de acero galvanizado tipo "C" de 33 x 38 x 6 x 0,5 mm, inserto en la sección del "PANELGYP®" por todo su contorno, borde superior, inferior y laterales. Clavijas tres trozos de perfiles de acero galvanizado tipo "C" de 33 x 38 x 6 x 0,5 mm y 0,30 m de longitud cada uno, colocados horizontalmente para la unión de paneles distanciados entre sí a 0,6 m. La configuración del PANELGYP® ST 60 mm tiene en su cara expuesta al fuego y la cara no expuesta al fuego una placa yeso-cartón "Romeral® Gyplac® ST" de 12,5 mm de espesor, fijada a cierre perimetral con tornillos autoperforantes cabeza de trompeta punta fina #6 x 1 ¼" cada 0,3 m y cuatro tornillos por clavija. Sello en junta de placas considera cinta de celulosa y masilla a base de yeso, ambas, marca Romeral®. Su aislación son celdas de cartón hexagonal (tipo panel de abeja) de 35 mm de espesor, adheridas en toda la superficie, entre las caras interiores de las placas de yeso-catón.					
INSTITUCIÓN	Informe de Ensayo N°	Laboratorio	Fecha de Ensayo	Resistencia	Vigencia de la Inscripción
PROMAT - ROMERAL	922.727	IDIEM	21-10-2014	F-30	5 años a contar de la fecha de la Res Ex N°1.762 del 2022

A.2.3.30.165 Tabique Perimetral (ED15-2022)

DESCRIPCIÓN DE LA SOLUCIÓN					
Solera inferior de perfil de acero galvanizado tipo "C" de 55 x 15 x 10,5 x 0,5 mm y fijado a perfil de cierre perimetral con tornillos cabeza de lenteja punta broca #8 x ½". Cierre perimetral formado por perfiles de acero galvanizado tipo "C" de 33 x 38 x 6 x 0,5 mm, fijado a placas de yeso-cartón mediante tornillos. Los refuerzos de unión son con perfiles de acero galvanizado tipo "C" de 33 x 38 x 6 x 0,5 mm y 0,30 m de largo, dispuesto para la unión lateral del "panelgyp" fijados a placas de yeso-cartón con tornillos y espaciado verticalmente entre sí 0,6 m aproximadamente. El panel tipo sándwich en su cara expuesta al fuego tiene una placa yeso-cartón "Gyplac® ST" de 12,5 mm de espesor, marca "Romeral", adherida a la celdilla de cartón de manera fabril con "Pegamento multiuso" de Romeral®. El sello de unión de placas fue con cinta de papel y masilla base, ambas, marca Romeral®. La cara no expuesta al fuego tiene una placa yeso-cartón "Gyplac® RH" de 12,5 mm de espesor, marca "Romeral", adherida a la celdilla de cartón de manera fabril con "Pegamento multiuso" de Romeral®. El sello de unión de placas fue con cinta de papel y masilla base, ambas, marca Romeral®. Su aislación son celdas de cartón hexagonal (tipo panel de abeja) de 35 mm de espesor.					
INSTITUCIÓN	Informe de Ensayo N°	Laboratorio	Fecha de Ensayo	Resistencia	Vigencia de la Inscripción
PROMAT - ROMERAL	988.725	IDIEM	06-05-2015	F-30	5 años a contar de la fecha de la Res Ex N°1.762 del 2022

A.2.3.30.166 Tabique Perimetral (ED15-2022)

DESCRIPCIÓN DE LA SOLUCIÓN					
Solera inferior de perfil de acero galvanizado tipo "C" de 55 x 15 x 10,5 x 0,5 mm y fijado a perfil de cierre perimetral con tornillos cabeza de lenteja punta broca #8 x ½". Cierre perimetral formado por perfiles de acero galvanizado tipo "C" de 33 x 38 x 6 x 0,5 mm, fijado a placas de yeso-cartón mediante tornillos. Los refuerzos de unión son con perfiles de acero galvanizado tipo "C" de 33 x 38 x 6 x 0,5 mm y 0,30 m de largo, dispuesto para la unión lateral del "panelgyp" fijados a placas de yeso-cartón con tornillos y espaciado verticalmente entre sí 0,6 m aproximadamente. El panel tipo sándwich tiene un revestimiento de placa yeso-cartón "Gyplac® RH" de 12,5 mm de espesor, marca "Romeral", en ambas caras, adheridas a la celdilla de cartón de manera fabril con "Pegamento multiuso" de Romeral®. El sello de unión de placas fue con cinta de papel y masilla base, ambas, marca Romeral®. Su aislación son celdas de cartón hexagonal (tipo panel de abeja) de 35 mm de espesor.					
INSTITUCIÓN	Informe de Ensayo N°	Laboratorio	Fecha de Ensayo	Resistencia	Vigencia de la Inscripción
PROMAT - ROMERAL	988.726	IDIEM	06-05-2015	F-30	5 años a contar de la fecha de la Res Ex N°1.762 del 2022

A.2.3.30.167 Muro perimetral en edificios (ED15-2022)

DESCRIPCIÓN DE LA SOLUCIÓN					
Soleras superior e inferior. Perfiles de acero galvanizado tipo "U" de 39 x 20 x 0,5 mm y 2,2 m de longitud, donde los montantes son de perfiles de acero galvanizado tipo "C" de 38 x 38 x 5 x 0,5 mm y 2,4 m de altura, distanciados a eje 0,6 m y fijados a soleras con tornillos cabeza de lenteja punta fina #8 x 1/2" por ambos lados. La cara expuesta al fuego y la cara no expuesta al fuego es con planchas de yeso-cartón "Volcanita® RH" de 15 mm de espesor, en ambas caras, fijada a estructura con tornillos cabeza de trompeta punta fina #6 x 1 1/4" cada 0,25 m, el sello en la unión de planchas es con cinta de fibra de vidrio "JuntaPro Volcán®" y Masilla Base "JuntaPro Volcán®". Su aislación es lana de vidrio "Aislanglass®" de 40 mm de espesor nominal y 11 kg/m3 de densidad nominal.					
INSTITUCIÓN	Informe de Ensayo N°	Laboratorio	Fecha de Ensayo	Resistencia	Vigencia de la Inscripción
COMPAÑÍA INDUSTRIAL EL VOLCAN S.A.	866.076	IDIEM	31-01-2014	F-30	5 años a contar de la fecha de la Res Ex N°1.762 del 2022

A.2.3.30.168 Muro perimetral en edificios (ED15-2022)

DESCRIPCIÓN DE LA SOLUCIÓN					
Soleras superior e inferior. Perfiles de acero galvanizado tipo "U" de 39 x 20 x 0,5 mm y 2,2 m de longitud, donde los montantes son de perfiles de acero galvanizado tipo "C" de 38 x 38 x 5 x 0,5 mm y 2,4 m de altura, distanciados a eje 0,6 m y fijados a soleras con tornillos cabeza de lenteja punta fina #8 x 1/2" por ambos lados. La cara expuesta al fuego y la cara no expuesta al fuego son con plancha de yeso-cartón "Volcanita® ST" de 15 mm de espesor, fijada a estructura con tornillos cabeza de trompeta punta fina #6 x 1 1/4" cada 0,25 m, el sello en la unión de planchas es con cinta de fibra de vidrio "JuntaPro Volcán®" y Masilla Base "JuntaPro Volcán®". Su aislación es lana de vidrio "Aislanglass®" de 40 mm de espesor nominal y 11 kg/m3 de densidad nominal.					
INSTITUCIÓN	Informe de Ensayo N°	Laboratorio	Fecha de Ensayo	Resistencia	Vigencia de la Inscripción
COMPAÑÍA INDUSTRIAL EL VOLCAN S.A.	866.081	IDIEM	31-01-2014	F-30	5 años a contar de la fecha de la Res Ex N°1.762 del 2022

A.2.3.30.169 PANEL SIP MGO Muro perimetral en edificios (ED15-2022)

DESCRIPCIÓN DE LA SOLUCIÓN					
Estructura de panel "SIP" cuyo revestimiento en la cara expuesta y no expuesta al fuego es de placa de óxido de magnesio de 10 mm de espesor denominada "MGO SIP" dispuesta en ambas caras, fijadas al núcleo con adhesivo mono-componente "Wannate", fijada a bastidor y zona de unión de paneles con tornillos #6 x 1 5/8" cada 0,15 m. Sin sello en unión de placas. Su aislación (núcleo) es de poliestireno expandido (EPS) de 90 mm de espesor, 15 kg/m³ densidad nominal. La unión de paneles es por medio de piezas de panel SIP de 90 mm de espesor total, embutidos y atornilladas a revestimiento. Su bastidor perimetral es de piezas de panel SIP de 90 mm de espesor total, embutidos y atornilladas a revestimiento.					
INSTITUCIÓN	Informe de Ensayo N°	Laboratorio	Fecha de Ensayo	Resistencia	Vigencia de la Inscripción
MGO SIP CHILE SPA	1.245.653	IDIEM	23-03-2018	F-30	5 años a contar de la fecha de la Res Ex N°1.762 del 2022

A.2.3.30.170 Tabique TERMSOL 40 (ED15-2022)

DESCRIPCIÓN DE LA SOLUCIÓN					
Conformado por estructura de acero galvanizado tipo CA 89x55x10x0,82mm, separados a eje cada 600mm, fijados a una solera inferior con tornillos, e incluye un montante dispuesto de manera horizontal en el medio de la altura, para efectos de fijación de placas. Forrada por el lado expuesto al fuego o interior con una plancha yeso cartón estándar de 10mm y sobre esta plancha en el núcleo dentro del perfil, contiene mortero térmico liviano TERMSOL T de 40mm de espesor con densidad proyectada de 630 kg/m³. El lado exterior no expuesto al fuego queda abierto para recibir cualquier revestimiento que se desea incluir, aunque no tenga resistencia al fuego. Espesor total del elemento 95mm, el peso de este panel es de 188 kgs.					
INSTITUCIÓN	Informe de Ensayo N°	Laboratorio	Fecha de Ensayo	Resistencia	Vigencia de la Inscripción
TERMSOL CHILE SPA	1.366.548	IDIEM	08-08-19	F-30	5 años a contar de la fecha de la Res Ex N°1.762 del 2022

A.2.3.30.171 Tabique Fachada Aquapanel Residencial (ED15-2022)

DESCRIPCIÓN DE LA SOLUCIÓN					
Solera superior e inferior, conformadas por Perfil de acero galvanizado tipo U de 62x25x0,85[mm], instalados en la parte superior e inferior del tabique, con Perfil de acero galvanizado tipo C de 60x38x8x0,85[mm], distanciados a eje a 400 [mm]. En su cara no expuesta se conforma con Placa "Aquapanel Cement Board SkinLite®" de 8[mm] de espesor, fijada a los montantes mediante tornillos "Maxi SB 25 Aquapanel®" distanciados a 250[mm]. Su cara expuesta está conformada Placa de yeso carton "Knauf® ST" de 12,5[mm] de espesor, fijada a la estructura mediante tornillos cabeza de trompeta punta broca #6 x 1¼ distanciados a 250[mm]. Estas placas consideran en su unión sello con de cinta de papel "Knauf®" y masilla en base a yeso "Knauf®". Las juntas del sistema están compuestas por una malla superficial "Aquapanel®" de 0,1x50 [m], más mortero de juntas "Aquapanel®". La aislación es de Lana de vidrio de 50[mm] de espesor de densidad y nominal 11[kg/m³].					
INSTITUCIÓN	Informe de Ensayo N°	Laboratorio	Fecha de Ensayo	Resistencia	Vigencia de la Inscripción
KNAUF CHILE SPA	1.361.592	IDIEM	27-03-2019	F-30	5 años a contar de la fecha de la Res Ex N°1.762 del 2022

A.2.3.30.172 Tabique Divisorio, doble placa yeso-cartón "Volcan® ST" de 10 [mm] de espesor, Doble placa de yeso-cartón "Volcan® ST" de 10 [mm] de espesor e=130 mm (ED16-2024)

DESCRIPCIÓN DE LA SOLUCIÓN					
Solera superior y solera inferior conformadas por acero galvanizado tipo "U" de 90x38x0.85 mm y montantes de acero galvanizado zigzag tipo "C" de 60x38x3x0.85 mm espaciado a 600 mm. En su cara no expuesta al fuego se conforma de doble placa yeso-cartón "Volcan® ST" de 10 [mm] de espesor, fijadas con tornillos autoperforantes cabeza de trompeta punta fina de #6x1 ¼" hilo fino, distanciados cada 250 [mm]. En su cara expuesta al fuego se compone de doble placa de yeso-cartón "Volcan® ST" de 10 [mm] de espesor, fijadas con tornillos autoperforantes cabeza de trompeta punta fina de #6x1¼" hilo fino, distanciados cada 250 [mm]. La unión de placas se realiza con cinta de fibra de vidrio y masilla. La aislación es lana de vidrio de 80 [mm] de espesor y 14 [kg/m3] de densidad nominal. El espesor total del elemento es de 130 mm.					
INSTITUCIÓN	Informe de Ensayo N°	Laboratorio	Fecha de Ensayo	Resistencia	Vigencia de la Inscripción
MINVU	1.831.383	IDIEM	11-11-2022	F-30	5 años a contar de la fecha de la RES EX 786 del 2024

A.2.3.30.173 Tabique Exterior, Sistema Permanit FC 8mm (ED16-2024)

DESCRIPCIÓN DE LA SOLUCIÓN					
Solera superior y solera inferior conformadas por acero galvanizado tipo "U" de 92x30x0.85 mm y montantes de acero galvanizado tipo "C" de 90x38x12x0.85 mm espaciado a 600 mm. En su cara expuesta al fuego se conforma por una placa de fibrocemento "Permanit" de 8 mm de espesor, fijada con tornillos autoperforantes y autoavellanante de 8x1 ¾" distanciados cada 300 mm. En su cara no expuesta al fuego una placa de fibrocemento "Permanit" de 8 mm de espesor, fijada con tornillos autoperforantes y autoavellanante de 8x1 ¾" distanciados cada 300 mm. El tratamiento de juntas para fibrocemento se realiza con cinta de fibra de vidrio más pasta para juntas en ambas caras del elemento. La aislación se compone de doble lana de vidrio "Romeral" de 50 mm de espesor y densidad media aparente de 11 kg/m3. El espesor del elemento completo es de 106 mm.					
INSTITUCIÓN	Informe de Ensayo N°	Laboratorio	Fecha de Ensayo	Resistencia	Vigencia de la Inscripción
SOCIEDAD INDUSTRIAL PIZARREÑO S.A.	1.929.437	IDIEM	31-01-2024	F-30	5 años a contar de la fecha de la Res Ex N°786 del 2024

A.2.3.30.174 Tabique Exterior, Sistema FC Permanit 10 mm + FC Permanit 6 mm (ED16-2024)

DESCRIPCIÓN DE LA SOLUCIÓN					
Solera superior y solera inferior conformadas por acero galvanizado tipo "U" de 92x30x0.85 mm y montantes de acero galvanizado tipo "C" de 90x38x12x0.85 mm distanciado a 600 mm. En su cara expuesta al fuego se conforma por una placa de fibrocemento "Permanit" borde rebajado de 10 mm de espesor, fijada con tornillo punta broca y autoavellanante de 8x1 3/4" distanciados cada 300 mm más una placa de fibrocemento "Permanit" 6 mm de espesor, fijada con tornillo punta broca y autoavellanante de 8x1 3/4" distanciados cada 300 mm. En su cara no expuesta al fuego se conforma por una placa de fibrocemento "Permanit" borde rebajado de 10 mm de espesor, fijada con tornillo punta broca y autoavellanante de 8x1 3/4" distanciados cada 300 mm. más una placa de fibrocemento "Permanit" 6 mm de espesor, fijada con tornillo punta broca y autoavellanante de 8x1 3/4" distanciados cada 300 mm. El tratamiento de juntas se realiza con cinta de fibra de vidrio más pasta para juntas. Compuesta por aislación de doble colchoneta de lana de vidrio "Gyplac de 50 mm de espesor y densidad media aparente de 11 kg/m3. El espesor total del elemento es de 122 mm.					
INSTITUCIÓN	Informe de Ensayo N°	Laboratorio	Fecha de Ensayo	Resistencia	Vigencia de la Inscripción
SOCIEDAD INDUSTRIAL PIZARREÑO S.A.	1.915.047	IDIEM	28-07-2023	F-30	5 años a contar de la fecha de la Res Ex N°786 del 2024

A.2.3.30.175 Tabique Exterior, Sistema FC Permanit 15mm (ED16-2024)

DESCRIPCIÓN DE LA SOLUCIÓN					
Solera superior y solera inferior conformadas por acero galvanizado tipo "U" de 92x20x0.85 mm y montantes de acero galvanizado tipo "C" de 90x38x20x0.85 mm distanciado a 600 mm. En su cara expuesta al fuego se conforma por una placa de fibrocemento "Permanit" de 15 mm de espesor, fijada con tornillo punta broca y autoavellanante de 8x1 1/2" distanciados cada 300 mm, sello de juntas entre placas considera imprimante y cinta de fibra de vidrio junto con masilla para juntas. Su cara no expuesta al fuego se conforma por una placa de fibrocemento "Permanit" de 15 mm de espesor, fijada con tornillo punta broca y autoavellanante de 8x1 1/2" distanciados cada 300 mm, sello de juntas entre placas considera imprimante y cinta de fibra de vidrio junto con masilla para juntas. La aislación está compuesta de doble capa de lana de vidrio "Gyplac" de 50 mm de espesor y densidad media aparente de 11kg/m3. El espesor total del elemento es de 120 mm.					
INSTITUCIÓN	Informe de Ensayo N°	Laboratorio	Fecha de Ensayo	Resistencia	Vigencia de la Inscripción
SOCIEDAD INDUSTRIAL PIZARREÑO S.A.	1.922.295	IDIEM	29-09-2023	F-30	5 años a contar de la fecha de la Res Ex N°786 del 2024

A.2.3.30.176 Tabique con placa interior de OSB de 11.1 mm, placa interior de OSB de 11.1 mm e=134,6mm (ED16-2024)

DESCRIPCIÓN DE LA SOLUCIÓN					
Solera superior y solera inferior de listones de madera de pino dimensionado de escuadrías 2x4", sus montantes de madera de pino dimensionado de escuadrías 2x4" distanciado a 600 mm, sin cadeneta. En su cara no expuesta al fuego está conformada por una placa interior de OSB de 11.1 mm de espesor, fijada con tornillos de #6x1 5/8", y por una placa exterior de fibrocemento de 8 mm de espesor también fijada con tornillos de #6x1 5/8", contemplando lámina de fieltro entre las placas. Su cara expuesta al fuego se conforma por una placa interior de OSB de 11.1 mm de espesor, fijada con tornillos de #6x1 5/8", más una placa exterior de yeso cartón estándar, fijada con tornillos de #6x1 5/8", con doble lámina de polietileno de 0.2 mm de espesor entre placas. La unión de placas en la cara expuesta al fuego considera cinta de fibra de vidrio más pasta de yeso base, en la cara no expuesta al fuego en unión de placas el sello se realiza con cinta de fibra de vidrio más mortero impermeable "Sika Top®- 107 flex". La aislación es de poliestireno expandido, EPS, de 90 [mm] de espesor y 15 [kg/m3] de densidad. El espesor total del elemento es de 134.6 mm.					
INSTITUCIÓN	Informe de Ensayo N°	Laboratorio	Fecha de Ensayo	Resistencia	Vigencia de la Inscripción
MINVU	1.950.311	IDIEM	22-12-2023	F-30	5 años a contar de la fecha de la Res Ex N°786 del 2024

A.2.3.30.177 Tabique Interior con placa Knauf Lightboard de 12,5 mm e=63 mm (ED16-2024)

DESCRIPCIÓN DE LA SOLUCIÓN					
Estructura de montantes con solera superior e inferior de perfiles de acero galvanizado tipo C de 38x38x5x0.5 mm y tipo U de 39x20x0.5 mm respectivamente, montantes separados a eje cada 40 cms. En su cara expuesta al fuego está conformada de una placa de yeso cartón Lightboard Knauf de 12,5 mm de espesor, fijada a la estructura con tornillos galvanizados cabeza de trompeta #6 x 1 ¼" cada 25 cms. El tratamiento de juntas entre placas se realiza con cinta de papel microperforado y masilla en base a yeso Knauf. En su cara no expuesta al fuego está compuesta por una placa de yeso cartón Lightboard Knauf de 12,5 mm de espesor, fijada a la estructura con tornillos galvanizados cabeza de trompeta #6 x 1 ¼" cada 25 cms. El tratamiento de juntas entre placas se realiza con cinta de papel microperforado y masilla en base a yeso Knauf. La aislación se conforma de rollo libre de lana de vidrio de 40 mm de espesor nominal y 11 kg/m3 de densidad nominal. El espesor total del elemento es de 134.6 mm.					
INSTITUCIÓN	Informe de Ensayo N°	Laboratorio	Fecha de Ensayo	Resistencia	Vigencia de la Inscripción
Knauf Chile SpA.	1.706.116	IDIEM	05-01-2021	F-30	5 años a contar de la fecha de la Res Ex N°786 del 2024

A.2.3.30.178 Tabique Interior con placa Knauf ST de 10 mm, placa SPGlass Knauf de 12,5 mm y acabado EIFS de 30 mm e=112,5 mm (ED16-2024)

DESCRIPCIÓN DE LA SOLUCIÓN					
Estructura de montantes con solera superior e inferior de perfiles de acero galvanizado tipo C de 60x40x10x0.85 mm y tipo U de 62x20x0.85 mm respectivamente, montantes separados a eje cada 40 cms. En su cara expuesta al fuego está conformada de una placa de yeso cartón Knauf de 10 mm de espesor, fijada a la estructura con tornillos galvanizados cabeza de trompeta #6 x 1 ¼" cada 25 cms. El tratamiento de juntas entre placas se realiza con cinta de papel microperforado y masilla en base a yeso Knauf. En su cara no expuesta al fuego está compuesta por una placa de tejido fibra PYTF SPGlass Knauf de 12,5 mm de espesor, fijada a la estructura con tornillos galvanizados cabeza de trompeta #6 x 1 ¼" cada 25 cms, esta placa lleva instalada en su interior una barrera de vapor y por el exterior tratamiento de juntas e n base a cinta de fibra de vidrio y pasta de cemento gris de Knauf. La terminación de la placa de la cara no expuesta SPGlass se termina con un acabado EIFS, que está compuesto por una pasta en base a cemento que pega el poliestireno expandido de 30 mm de espesor y densidad 20 kg/m3, más una malla de fibra de vidrio superficial que está embebida y terminada con pasta en base a cemento. La aislación se conforma de rollo libre de lana de vidrio de 50 mm de espesor nominal y 11 kg/m3 de densidad nominal. El espesor total del elemento es de 112.5 mm.					
INSTITUCIÓN	Informe de Ensayo N°	Laboratorio	Fecha de Ensayo	Resistencia	Vigencia de la Inscripción
Knauf Chile SpA.	1.706.117	IDIEM	06-01-2022	F-30	5 años a contar de la fecha de la Res Ex N°786 del 2024

A.2.3.30.179 Tabique Perimetral con placas Knauf ST 10 mm, Aquapanel Residential 8 mm y estructura de madera pino radiata 2x3" e=94 mm (ED16-2024)

DESCRIPCIÓN DE LA SOLUCIÓN					
Estructura de montantes con solera superior e inferior de madera de pino radiata de 2x3", montantes separados a eje cada 40 cms. En su cara no expuesta al fuego está conformada de una placa cementicia Aquapanel residencial de 8 mm de espesor fijada a la estructura con tornillos Aquapanel Maxi SN cada 25 cms y distanciados al borde a eje de 15 mm. El tratamiento de juntas entre placas se realiza con mortero de juntas gris Aquapanel Outdoor y malla de juntas Aquapanel. En su cara expuesta al fuego está compuesta por una placa de yeso cartón Knauf ST de 10 mm de espesor, fijada a la estructura con tornillos punta fina #6 x 1 ¼" a 10 mm del borde. El tratamiento de juntas en base a masilla para juntas Jointfiller Knauf y cinta microperforada Knauf. La aislación se conforma de una colchoneta de lana de vidrio de 40 mm de espesor nominal y 11-12 kg/m3 de densidad nominal. El espesor total del elemento es de 94 mm.					
INSTITUCIÓN	Informe de Ensayo N°	Laboratorio	Fecha de Ensayo	Resistencia	Vigencia de la Inscripción
Knauf Chile SpA.	1.813.044	IDIEM	21-10-2022	F-30	5 años a contar de la fecha de la Res Ex N°786 del 2024

**Tabique Perimetral, con placas de cemento Aquapanel
A.2.3.30.180 Outdoor de 12,5 mm, Poliéstireno expandido de 90 mm,
Panel SIP AQUAPANEL, e=117 mm (ED16-2024)**

DESCRIPCIÓN DE LA SOLUCIÓN					
Estructura de motantes de perfil galvanizado de 92x30x0.85 mm. En su cara no expuesta al fuego está conformada de una placa Aquapanel Outdoor de 12,5 mm de espesor fijada con adhesivo de poliuretano. En su cara expuesta al fuego está compuesta por una placa Aquapanel Outdoor de 12,5 mm de espesor fijada con adhesivo de poliuretano. La unión de paneles es del tipo spline aglomerado de doble placa a ambos lados, unidos con adhesivo en base a poliuretano. La aislación se conforma de poliéstireno expandido de 90 mm de espesor y 15 kg/m3 de densidad nominal El espesor total del elemento es de 117 mm.					
INSTITUCIÓN	Informe de Ensayo N°	Laboratorio	Fecha de Ensayo	Resistencia	Vigencia de la Inscripción
Knauf Chile SpA.	1.915.045	IDIEM	14-07-2023	F-30	5 años a contar de la fecha de la Res Ex N°786 del 2024

A.2.3.30.181 Tabique Volcopanel PE ST/ST, e= 70 mm (ED17-2025)

DESCRIPCIÓN DE LA SOLUCIÓN					
Solera superior e inferior unidas a marco con adhesivo Volcán Sello Espuma F120. No considera estructura, los paneles se unen entre sí con adhesivo Volcán Sello Espuma F-120. En su cara no expuesta se conforma de una plancha de Volcanita ST de 15 mm. La cara expuesta se conforma de una plancha de Volcanita ST de 15 mm de espesor. El tratamiento de juntas es con masilla más cinta de fibra de vidrio Junta Pro de volcán. La aislación se conforma de Poliéstireno expandido de 40 mm de espesor y densidad nominal 20 kg/m3. El espesor total del elemento es de 70 mm.					
INSTITUCIÓN	Informe de Ensayo N°	Laboratorio	Fecha de Ensayo	Resistencia	Vigencia de la Inscripción
COMPAÑÍA INDUSTRIAL EL VOLCAN S.A.	1.373.892	IDIEM	09-10-2020	F-30	5 años a contar de la fecha de la Res Ex N°182 del 2025

A.2.3.30.182 Tabique Volcopanel PE XR/XR, e= 70 mm (ED17-2025)

DESCRIPCIÓN DE LA SOLUCIÓN					
La unión de módulos tipo SIP es con adhesivo Volcán Sello Espuma F120. En su cara no expuesta se conforma de una plancha de Volcanita XR de 15 mm de espesor pegada al núcleo de Poliéstireno. La cara expuesta se conforma de una plancha de Volcanita XR de 15 mm de espesor pegada al núcleo de Poliéstireno. El tratamiento de juntas es con masilla más cinta de fibra de vidrio Junta. La aislación se conforma de Poliéstireno expandido de 40 mm de espesor y densidad nominal 20 kg/m3. El espesor total del elemento es de 70 mm.					
INSTITUCIÓN	Informe de Ensayo N°	Laboratorio	Fecha de Ensayo	Resistencia	Vigencia de la Inscripción
COMPAÑÍA INDUSTRIAL EL VOLCAN S.A.	1.374.172	IDIEM	24-11-2020	F-30	5 años a contar de la fecha de la Res Ex N°182 del 2025

A.2.3.30.183 Tabique Volcopanel PE RH/RH, e= 70 mm (ED17-2025)

DESCRIPCIÓN DE LA SOLUCIÓN					
Los paneles de módulos son unidos con adhesivo Volcán Sello Espuma F120. En su cara no expuesta se conforma de una plancha de Volcanita RH de 15 mm de espesor pegada al núcleo de Poliestireno. La cara expuesta se conforma de una plancha de Volcanita RH de 15 mm de espesor pegada al núcleo de Poliestireno. El tratamiento de juntas es con masilla más cinta de fibra de vidrio Junta. La aislación se conforma de Poliestireno expandido de 40 mm de espesor y densidad nominal 20 kg/m3. El espesor total del elemento es de 70 mm.					
INSTITUCIÓN	Informe de Ensayo N°	Laboratorio	Fecha de Ensayo	Resistencia	Vigencia de la Inscripción
COMPAÑÍA INDUSTRIAL EL VOLCAN S.A.	1.374.173	IDIEM	24-11-2020	F-30	5 años a contar de la fecha de la Res Ex N°182 del 2025

A.2.3.30.184 Tabique Interior, Sistema Gyplac ER 15 mm (int), Gyplac ER 15 mm (ext), e=120 mm (ED17-2025)

DESCRIPCIÓN DE LA SOLUCIÓN					
Solera superior e inferior de acero galvanizado tip U de 92x30x0.85 mm. Con estructura de motantes de perfil galvanizado de 90x38x12x0.85 mm, distanciados cada 400 mm. En su cara no expuesta al fuego está conformada de una placa de yeso cartón Gyplac ER de 15 mm de espesor fijada con tornillo autoperforante cabeza de trompeta punta broca #6 x 1 ¼", distanciados cada 300 mm. En su cara expuesta al fuego está compuesta por una placa de yeso cartón Gyplac ER de 15 mm de espesor fijada con tornillo autoperforante cabeza de trompeta punta broca #6 x 1 ¼", distanciados cada 300 mm. La aislación se conforma de lana de vidrio Romeral R100 de 100 mm de espesor y 11 kg/m3 de densidad nominal. El tratamiento de juntas Gyplac en ambas caras con cinta de fibra de vidrio más masilla base. El espesor total del elemento es de 120 mm.					
INSTITUCIÓN	Informe de Ensayo N°	Laboratorio	Fecha de Ensayo	Resistencia	Vigencia de la Inscripción
Sociedad Industrial Pizarreño S.A.	1.965.163	IDIEM	26-04-2024	F-30	5 años a contar de la fecha de la Res Ex N°182 del 2025

A.2.3.30.185 Tabique Estructura de Acero Galvanizado, Volcanita ST, OSB y Volcanboard, e= 58 mm (ED17-2025)

DESCRIPCIÓN DE LA SOLUCIÓN					
Solera superior e inferior de perfiles de acero galvanizado tipo U de 62x25x0.85 mm. Montantes de perfiles de acero galvanizado tipo C de 60x38x8x0.85mm distanciados a eje cada 600 mm, fijados a soleras con tornillos cabeza de lenteja punta broca de #8 x ½". En su cara no expuesta se conforma de una placa de OSB de 9.5 mm de espesor, fijada con tornillos de #6 x 1 ¼" cada 300 mm, más una placa de fibrocemento Volcanboard de 6 mm de espesor, fijada con tornillos de #6 x 1 ¼" cada 250 mm. El tratamiento de juntas con Volcansello Híbrido. La cara expuesta se conforma de una placa de de yeso cartón Volcanita ST de 10 mm de espesor, fijada con tornillo #1 cada 250 mm. Con sello en junta entre placas que considera cinta de fibra de vidrio más masilla Volcán, ambas Juntapro. La aislación es de lana mineral AISLAN colchoneta libre de 50 mm de espesor y R122. El espesor total del elemento es de 58 mm.					
INSTITUCIÓN	Informe de Ensayo N°	Laboratorio	Fecha de Ensayo	Resistencia	Vigencia de la Inscripción
COMPAÑÍA INDUSTRIAL EL VOLCAN S.A.	1.798.406	IDIEM	05-07-2022	F-30	5 años a contar de la fecha de la Res Ex N°182 del 2025

A.2.3.30.186 Tabique Estructura de Acero Galvanizado, Volcanita ST 10 mm, Volcoglass X 12.5 mm, e= 82.5 mm (ED17-2025)

DESCRIPCIÓN DE LA SOLUCIÓN					
Solera superior e inferior de perfiles de acero galvanizado tipo U de 62x25x0.85 mm. Montantes de perfiles de acero galvanizado tipo C de 60x38x8x0.85mm distanciados a eje cada 600 mm, fijados a soleras con tornillos cabeza de lenteja punta broca de #8 x 1/2". En su cara no expuesta se conforma de una placa VOLCOGLASS X de 12.5 mm de espesor, fijada con tornillos de #6 x 1 1/4" cada 200 mm, su tratamiento de terminación en la superficie de la placa considera la aplicación de sistema Direct Applied. La cara expuesta se conforma de una placa de de yeso cartón Volcanita ST de 10 mm de espesor, fijada con tornillo cabeza de trompeta punta broca de #6 x 1 1/4", distanciados cada 250 mm. Con sello en junta entre placas que considera cinta de fibra de vidrio más masilla Volcán, ambas Juntapro. La aislación es de lana mineral AISLANGLASS rollo de 50 mm de espesor y R122. El espesor total del elemento es de 82.5 mm.					
INSTITUCIÓN	Informe de Ensayo N°	Laboratorio	Fecha de Ensayo	Resistencia	Vigencia de la Inscripción
COMPAÑÍA INDUSTRIAL EL VOLCAN S.A.	1.956.240	IDIEM	11-03-2024	F-30	5 años a contar de la fecha de la Res Ex N°182 del 2025

A.2.3.30.187 Tabique Estructura de Acero Galvanizado, Volcanita RH 15 mm, Volcanita ST 15 mm, Aislanglass, e= 68 mm (ED17-2025)

DESCRIPCIÓN DE LA SOLUCIÓN					
Solera superior e inferior de perfiles de acero galvanizado tipo U de 39x20x0.5 mm. Montantes de perfiles de acero galvanizado tipo C de 38x38x6x0.5 mm distanciados a eje cada 600 mm. En su cara no expuesta al fuego se conforma de una placa de yeso cartón Volcanita ST de 15 mm de espesor, fijada con tornillos cabeza de trompeta punta fina de 6 x 1 1/4", distanciados cada 250 mm. La cara expuesta al fuego se conforma de una placa de de yeso cartón Volcanita RH de 15 mm de espesor, fijada con tornillo cabeza de trompeta punta broca de #6 x 1 1/4", distanciados cada 250 mm. El tratamiento de juntas considera masilla y cinta de fibra de vidrio ambas Juntapro. La aislación es de lana mineral AISLANGLASS rollo de 40 mm de espesor y R94. El espesor total del elemento es de 68 mm.					
INSTITUCIÓN	Informe de Ensayo N°	Laboratorio	Fecha de Ensayo	Resistencia	Vigencia de la Inscripción
COMPAÑÍA INDUSTRIAL EL VOLCAN S.A.	1.967.385	IDIEM	28-05-2024	F-30	5 años a contar de la fecha de la Res Ex N°182 del 2025

A.2.3.30.188 Tabique Estructura de Acero Galvanizado, Volcanita ST 15 mm, Aislanglass, e= 68 mm (ED17-2025)

DESCRIPCIÓN DE LA SOLUCIÓN					
Solera superior e inferior de perfiles de acero galvanizado tipo U de 39x20x0.5 mm. Montantes de perfiles de acero galvanizado tipo C de 38x38x6x0.5 mm distanciados cada 600 mm. En su cara no expuesta al fuego se conforma de una placa de yeso cartón Volcanita ST de 15 mm de espesor, fijada con tornillos cabeza de trompeta punta fina de 6 x 1 1/4", distanciados cada 250 mm. La cara expuesta al fuego se conforma de una placa de de yeso cartón Volcanita ST de 15 mm de espesor, fijada con tornillo cabeza de trompeta punta broca de #6 x 1 1/4", distanciados cada 250 mm. El tratamiento de juntas considera masilla y cinta de fibra de vidrio ambas Juntapro. La aislación es de lana vidrio AISLANGLASS rollo de 40 mm de espesor y R94. El espesor total del elemento es de 68 mm.					
INSTITUCIÓN	Informe de Ensayo N°	Laboratorio	Fecha de Ensayo	Resistencia	Vigencia de la Inscripción
COMPAÑÍA INDUSTRIAL EL VOLCAN S.A.	1.967.387	IDIEM	30-05-2024	F-30	5 años a contar de la fecha de la Res Ex N°182 del 2025

A.2.3.30.189 Tabique Estructura de Acero Galvanizado, Volcanita RH 15 mm, Aislanglass, e= 68 mm (ED17-2025)

DESCRIPCIÓN DE LA SOLUCIÓN					
Solera superior e inferior de perfiles de acero galvanizado tipo U de 39x20x0.5 mm. Montantes de perfiles de acero galvanizado tipo C de 38x38x6x0.5 mm distanciados cada 600 mm. En su cara no expuesta al fuego se conforma de una placa de yeso cartón Volcanita RH de 15 mm de espesor, fijada con tornillos cabeza de trompeta punta fina de 6 x 1 ¼", distanciados cada 250 mm. La cara expuesta al fuego se conforma de una placa de de yeso cartón Volcanita RH de 15 mm de espesor, fijada con tornillo cabeza de trompeta punta broca de #6 x 1 ¼", distanciados cada 250 mm. El tratamiento de juntas considera masilla y cinta de fibra de vidrio ambas Juntapro. La aislación es de lana vidrio AISLANGLASS rollo de 40 mm de espesor y R94. El espesor total del elemento es de 68 mm.					
INSTITUCIÓN	Informe de Ensayo N°	Laboratorio	Fecha de Ensayo	Resistencia	Vigencia de la Inscripción
COMPAÑÍA INDUSTRIAL EL VOLCAN S.A.	1.967.388	IDIEM	04-06-2024	F-30	5 años a contar de la fecha de la Res Ex N°182 del 2025

A.2.3.30.190 Tabique perimetral, Placa de yeso cartón Gyplac ST 15 mm, Placa Fibrocemento tipo Simplisima 6 mm, Lana de Vidrio 50 mm, e= 81 mm (ED17-2025)

DESCRIPCIÓN DE LA SOLUCIÓN					
Soleras superior e inferior de acero galvanizado tipo U de 62x25x0,85 mm y montantes de estructura de perfiles de acero galvanizado tipo C de 60x38x6x0,85 mm, distanciados a eje cada 400 mm, fijados a soleras con tornillos autoperforantes autoavellanantes de #8 x 1 ¾". Esta estructuración en su cara expuesta al fuego se conforma de una placa de yeso cartón Gyplac ST de 15 mm de espesor, fijada con tornillos autoperforantes autoavellanantes de #8 x 1 ¾". Tratamiento de juntas con masilla base Romeral. La cara no expuesta al fuego se conforma de placa de fibrocemento tipo Simplisima de 6 mm de espesor, fijada con tornillos autoperforantes autoavellanantes de #8 x 1 ¾" distanciados cada 300 mm. Tratamiento de juntas con cordón de silicona. La aislación es de lana de vidrio de 50 mm de espesor y 11 kg/m3 de densidad media aparente. El espesor total del elemento es de 81 mm.					
INSTITUCIÓN	Informe de Ensayo N°	Laboratorio	Fecha de Ensayo	Resistencia	Vigencia de la Inscripción
SOCIEDAD INDUSTRIAL PIZARREÑO S.A.	1.374.610	IDIEM	12-01-2021	F-30	5 años a contar de la fecha de la Res Ex N°182 del 2025

A.2.3.30.191 Tabique perimetral, Placa de yeso cartón Gyplac ST 15 mm, Placa FC Simplisima 6 mm, Lana de Vidrio 40 mm, e= 59 mm (ED17-2025)

DESCRIPCIÓN DE LA SOLUCIÓN					
Soleras superior e inferior de acero galvanizado de 39x20x0,5 mm y montantes de estructura de perfiles de acero galvanizado tipo C de 38x38x5X0,5 mm, distanciados a eje cada 400 mm, fijados a soleras con tornillos autoperforantes autoavellanantes de #8 X 1/2" a intervalos de 300 mm. Esta estructuración en su cara expuesta al fuego se conforma de una placa de yeso cartón Gyplac ST de 15 mm de espesor, fijada con tornillos cabeza de trompeta de #6 x 1 ¼" a intervalos de 300 mm. Tratamiento de juntas con masilla base Romeral utilizada solamente en placa Gyplac ST. La cara no expuesta al fuego se conforma de placa Simplisima de 6 mm de espesor, dispuesta verticalmente, fijada con tornillos autoperforantes de #6 x 1 ¼" en la zona superior e inferior y fijada a los montantes mediante adhesivo de montaje. La aislación es de lana de vidrio de 40 mm de espesor y 11 kg/m3 de densidad nominal. El espesor total del elemento es de 59 mm.					
INSTITUCIÓN	Informe de Ensayo N°	Laboratorio	Fecha de Ensayo	Resistencia	Vigencia de la Inscripción
SOCIEDAD INDUSTRIAL PIZARREÑO S.A.	1.707.807	IDIEM	13-01-2022	F-30	5 años a contar de la fecha de la Res Ex N°182 del 2025

A.2.3.30.192 Tabique divisorio, Placa Simplisima 6 mm, Gyplac ST 10 mm + Membrana Hidrófuga CEDRAL, Lana de vidrio 40 mm, e= 70 mm (ED17-2025)

DESCRIPCIÓN DE LA SOLUCIÓN					
<p>Soleras superior e inferior de acero galvanizado tipo C de 39x20x0.5 mm y montantes de estructura de perfiles de acero galvanizado tipo C de 38x38x5x0.5 mm, distanciados a eje cada 400 mm, fijado a las soleras con tornillos autoperforantes autoavellanantes de #8 x 1 3/4" a intervalos de 300 mm. Esta estructuración en su cara expuesta al fuego se conforma de placa de yeso cartón Gyplac ST de 10 mm de espesor fijada con tornillos cabeza de trompeta "6 x 1 1/4" a intervalos de 300 mm más una placa de fibrocemento Simplisima de 6 mm de espesor, dispuestas verticalmente, fijada con tornillos autoperforantes de #6 x 1 1/4" en soleras superior e inferior y fijada con adhesivo de montaje a montantes. La cara no expuesta al fuego se conforma de placa de yeso cartón Gyplac ST de 10 mm de espesor fijada con tornillos cabeza de trompeta "6 x 1 1/4" a intervalos de 300 mm más una placa de fibrocemento Simplisima de 6 mm de espesor, dispuestas verticalmente, fijada con tornillos autoperforantes de #6 x 1 1/4" en soleras superior e inferior y fijada con adhesivo de montaje a montantes. El tratamiento de juntas considera adhesivo de montaje. La aislación es de lana de vidrio de 40 mm de espesor y 11 kg/m3 de densidad nominal. El espesor total del elemento es de 70 mm.</p>					
INSTITUCIÓN	Informe de Ensayo N°	Laboratorio	Fecha de Ensayo	Resistencia	Vigencia de la Inscripción
SOCIEDAD INDUSTRIAL PIZARREÑO S.A.	1.707.808	IDIEM	12-01-2022	F-30	5 años a contar de la fecha de la Res Ex N°182 del 2025

A.2.3.30.193 Tabique perimetral, Placa cedral ranurado 6 mm, Membrana Hidrófuga CEDRAL, Gyplac ST 10 mm, Lana de vidrio Gyplac 40 mm, e= 76 mm (ED17-2025)

DESCRIPCIÓN DE LA SOLUCIÓN					
<p>Soleras superior e inferior de pino radiata de 2 x 3" y pies derechos de madera de pino radiata de 2 x 3", distanciados a eje cada 400 mm. Esta estructuración en su cara expuesta al fuego se conforma de placa de yeso cartón Gyplac ST de 10 mm de espesor fijada con tornillos cabeza de trompeta "6 x 1 1/4" a intervalos de 300 mm. La cara no expuesta al fuego se conforma de Permanit ranurado de 6 mm de espesor fijadas con tornillos autoperforantes autoavellanantes de #6 x 1", a intervalos de 300 mm. El tratamiento de juntas con masilla base Romeral solamente en placa de yeso cartón. La aislación es de lana de vidrio de 40 mm de espesor y 11 kg/m3 de densidad nominal. El espesor total del elemento es de 76 mm.</p>					
INSTITUCIÓN	Informe de Ensayo N°	Laboratorio	Fecha de Ensayo	Resistencia	Vigencia de la Inscripción
SOCIEDAD INDUSTRIAL PIZARREÑO S.A.	1.707.810	IDIEM	17-01-2022	F-30	5 años a contar de la fecha de la Res Ex N°182 del 2025

A.2.3.30.194 Tabique divisorio, Gyplac ST 12.5 mm, Lana PET Gyplac 50 mm, e= 63 mm (ED17-2025)

DESCRIPCIÓN DE LA SOLUCIÓN					
<p>Soleras superior e inferior de acero galvanizado de 39x20x0.5 mm y montantes de estructura de perfiles de acero galvanizado tipo C de 38x38x6x0.5 mm, distanciados a eje cada 600 mm, fijado a las soleras con tornillos punta fina zincados #6 x 1 1/4" a intervalos de 300 mm. Esta estructuración en su cara expuesta al fuego se conforma de placa de yeso cartón Gyplac ST de 12.5 mm de espesor fijada con tornillos punta fina zincados #6 x 1 1/4" a intervalos de 300. La cara no expuesta al fuego se conforma de placa de yeso cartón Gyplac ST de 12.5 mm de espesor fijada con tornillos punta fina zincados #6 x 1 1/4" a intervalos de 300. El tratamiento de juntas considera masilla base Romeral. La aislación es de lana políester PET 50 mm de espesor. El espesor total del elemento es de 63 mm.</p>					
INSTITUCIÓN	Informe de Ensayo N°	Laboratorio	Fecha de Ensayo	Resistencia	Vigencia de la Inscripción
SOCIEDAD INDUSTRIAL PIZARREÑO S.A.	1.802.316	IDIEM	19-07-2022	F-30	5 años a contar de la fecha de la Res Ex N°182 del 2025

A.2.3.30.195 Tabique perimetral, Gyplac ST 10 mm, Gyplac Aquaboard 12.5 mm, Membrana Hidrófuga CEDRAL, Lana PET Gyplac 50 mm, e= 81 mm (ED17-2025)

DESCRIPCIÓN DE LA SOLUCIÓN					
Solerías superior e inferior de acero galvanizado tipo U de 62x30x0.85 mm y montantes de estructura de perfiles de acero galvanizado tipo C de 60x38x6x0.85 mm, distanciados a eje cada 600 mm, fijado a las soleras con tornillos punta broca #6 x 1 ¼", a intervalos de 300 mm. Esta estructuración en su cara expuesta al fuego se conforma de placa de yeso cartón Gyplac ST de 10 mm de espesor fijada con tornillos punta broca "6 x 1 ¼", a intervalos de 300 mm. La cara no expuesta al fuego se conforma de placa de yeso cartón Gyplac WAB yellow/AQUABOARD de 12.5 mm de espesor fijada con tornillos punta broca 6 x 1 ¼" a intervalos de 300 mm. El tratamiento de juntas considera masilla base Romeral. La aislación es de lana poliéster PET de 50 mm de espesor. El espesor total del elemento es de 81 mm.					
INSTITUCIÓN	Informe de Ensayo N°	Laboratorio	Fecha de Ensayo	Resistencia	Vigencia de la Inscripción
SOCIEDAD INDUSTRIAL PIZARREÑO S.A.	1.802.317	IDIEM	26-07-2022	F-30	5 años a contar de la fecha de la Res Ex N°182 del 2025

A.2.3.30.196 Tabique con placa Volcanboard estructural 8 mm, Aislanglass 90 mm, e=140 mm (ED17-2025)

DESCRIPCIÓN DE LA SOLUCIÓN					
Solerías superior e inferior de acero galvanizado tipo U de 92x30x0,85 mm y montantes de estructura de perfiles de acero galvanizado tipo C de 900x38x8x0,85 mm, distanciados a eje cada 600 mm, fijados a soleras con tornillos cabeza de lenteja punta broca de #8 x ½". Esta estructuración en su cara no expuesta se conforma de una placa de fibrocemento Volcanboard estructural de 8 mm de espesor, fijada con tornillos autoperforantes y autoavellanante de rosca fina y punta broca de #6 x 1 ¼" distanciados cada 250 mm. La cara expuesta al fuego se conforma de una placa de fibrocemento Volcanboard estructural de 8 mm de espesor, fijada con tornillos autoperforantes y autoavellanante de rosca fina y punta broca de #6 x 1 ¼" distanciados cada 250 mm. Su tratamiento de juntas con VolcanSello Híbrido Volcán. La aislación es de AISLANGLASS rollo libre de 90 mm y R122 y de 11 kg/m3. El espesor total del elemento es de 140 mm.					
INSTITUCIÓN	Informe de Ensayo N°	Laboratorio	Fecha de Ensayo	Resistencia	Vigencia de la Inscripción
COMPAÑÍA INDUSTRIAL EL VOLCAN S.A.	1.705.570	IDIEM	30-12-2021	F-30	5 años a contar de la fecha de la Res Ex N°182 del 2025

A.2.3.30.197 Tabique con placa de Volcanita ST 15 mm, placa Volcanboard 8 mm, Aislanglass 50 mm, e=85.5 mm (ED17-2025)

DESCRIPCIÓN DE LA SOLUCIÓN					
Solerías de listones de madera IPV de 2 x 3" y montantes de listones de madera de 2 x 3" distanciados cada 400 mm y con cadenas cada 600 mm. Esta estructuración en su cara expuesta se conforma de una placa de yeso cartón Volcanita ST de 15 mm de espesor, fijada con tornillos de #6 x 1 ¼" cada 250 mm. El sello de junta entre placas considera cinta de fibra de vidrio más masilla Volcán ambas JuntaPro. La cara no expuesta al fuego se conforma de una placa de fibrocemento Volcanboard estructural de 8 mm de espesor, fijada con tornillos autoavellanante de #6 x 1 ¼" distanciados cada 300 mm en el centro y cada 150 mm en unión de placas, dilatación de 3 mm en encuentro entre placas. Su tratamiento de juntas con VolcanSello Híbrido. La aislación es de lana de vidrio AISLANGLASS rollo de 50 mm y R122. El espesor total del elemento es de 85.5 mm.					
INSTITUCIÓN	Informe de Ensayo N°	Laboratorio	Fecha de Ensayo	Resistencia	Vigencia de la Inscripción
COMPAÑÍA INDUSTRIAL EL VOLCAN S.A.	1.915.442	IDIEM	18-07-2023	F-30	5 años a contar de la fecha de la Res Ex N°182 del 2025

**A.2.3.30.198 Tabique con placa de Volcanita ST 12.5 mm, placa
Volcanboard 8 mm, Aislanglass 50 mm, e=85.5 mm
(ED17-2025)**

DESCRIPCIÓN DE LA SOLUCIÓN					
<p>Soleras de listones de madera IPV de 2 x 3" y montantes de listones de madera de 2 x 3" distanciados cada 400 mm y con cadenas cada 600 mm. Esta estructuración en su cara expuesta se conforma de una placa de yeso cartón Volcanita ST de 12.5 mm de espesor, fijada con tornillos de #6 x 1 ¼" cada 250 mm. El sello de junta entre placas considera cinta de fibra de vidrio más masilla Volcán ambas JuntaPro. La cara no expuesta al fuego se conforma de una placa de fibrocemento Volcanboard de 8 mm de espesor, fijada con tornillos autoavellanante de #6 x 1 ¼" distanciados cada 300 mm en el centro y cada 150 mm en unión de placas, dilatación de 3 mm en encuentro entre placas. Su tratamiento de juntas con VolcanSello Híbrido. La aislación es de lana de vidrio AISLANGLASS rollo de 50 mm y R122. El espesor total del elemento es de 85.5 mm.</p>					
INSTITUCIÓN	Informe de Ensayo N°	Laboratorio	Fecha de Ensayo	Resistencia	Vigencia de la Inscripción
COMPAÑÍA INDUSTRIAL EL VOLCAN S.A.	1.915.443	IDIEM	19-07-2023	F-30	5 años a contar de la fecha de la Res Ex N°182 del 2025

A.2.3.60. Paneles F - 60

A.2.3.60.96 Panel Covintec 76mm de espesor, con 25 mm de estuco por cara (ED15-2022)

DESCRIPCIÓN DE LA SOLUCIÓN					
La estructura de Covintec 76 mm está compuesta en su núcleo por poliestireno expandido de 55 mm de espesor nominal y 10 kg/m ³ densidad nominal. Su armadura es una estructura tridimensional y estereométrica de acero galvanizado calibre #14 (2,03 mm espesor aprox.) electrosoldada en cada punto de contacto. Estructura compuesta por dos mallas tipo "Acma" de cuadrícula 50 mm o 100 mm de ancho por 50 mm de alto, separadas entre sí a 76 mm. Posee armaduras verticales (cercha tipo "Warren") cada 100 mm, como unión de mallas. Su revestimiento es de estuco de mortero a base de cemento y arena de 37,5 mm de espesor. Según especificaciones, "el mortero es de Resistencia mínima de 70 kg/m ² cuya mezcla incorpora cal y fibra de polipropileno en dosificación de volumen: 1:0,25:4 ó 1:0,5:4 (cemento, cal hidráulica, arena), la proporción de fibra de polipropileno en la mezcla es una bolsa (600 grs) por cada metro cubico de mortero".					
INSTITUCIÓN	Informe de Ensayo N°	Laboratorio	Fecha de Ensayo	Resistencia	Vigencia de la Inscripción
COVINTEC CHILE LTDA.	923.116	IDIEM	15-10-2014	F-60	5 años a contar de la fecha de la Res Ex N°1.762 del 2022

A.2.3.60.97 Elemento construcción vertical – Tabique divisorio (ED15-2022)

DESCRIPCIÓN DE LA SOLUCIÓN					
Solerías superior e inferior de perfiles de acero galvanizado tipo "U" de 39 x 20 x 0,5 mm y 2,2 m de longitud. Montantes son de perfiles de acero galvanizado tipo "C" de 38 x 38 x 5 x 0,5 mm y 2,4 m de altura, distanciados a eje 0,4 m y fijados a soleras con tornillos cabeza de lenteja punta fina #8 x 1/2" por ambos lados. Su revestimiento es de placa yeso-cartón NOVO STD de 12,5 mm de espesor, en ambas caras, fijada a estructura con tornillos cabeza de trompeta punta fina #6 x 1 1/4 cada 0,3 m. Sello de junta de placas con cinta de fibra de vidrio y pasta a base de yeso. Sin traslape de unión entre placas. La aislación es de lana de vidrio romeral de 40 mm de espesor y 11 Kg/m ³ de densidad nominal, comprimida a 38 mm.					
INSTITUCIÓN	Informe de Ensayo N°	Laboratorio	Fecha de Ensayo	Resistencia	Vigencia de la Inscripción
Knauf Chile SpA.	1.015.946	IDIEM	06-08-2015	F-60	5 años a contar de la fecha de la Res Ex N°1.762 del 2022

A.2.3.60.98 Elemento construcción vertical – Tabiques y Muros (ED15-2022) (AED17-2025)

DESCRIPCIÓN DE LA SOLUCIÓN					
Solerías superior e inferior de perfiles de acero galvanizado tipo "U" de 39 x 20 x 0,5 mm y 2,2 m de longitud. Montantes son de perfiles de acero galvanizado tipo "C" de 38 x 38 x 5 x 0,5 mm y 2,4 m de altura, distanciados a eje 0,4 m y fijados a soleras con tornillos cabeza de lenteja punta fina #8 x 1/2" por ambos lados. Su revestimiento es de doble placa yeso-cartón NOVO STD por ambas caras, traslapadas entre sí; placa interior de 15 mm de espesor y placa exterior de 10 mm de espesor, fijadas a estructura con tornillos cabeza de trompeta punta fina #6 x 1 1/4 y #6 x 1 5/8 respectivamente cada 0,3 m. y en junta de placas cada 0,15 m. sello de junta de placas, solo en placa exterior, con cinta de fibra de vidrio y masilla a base de yeso. La aislación es de lana de vidrio "NOVOGLASS" de 50 mm de espesor nominal comprimido a 38 mm, de 12 Kg/m ³ de densidad nominal.					
INSTITUCIÓN	Informe de Ensayo N°	Laboratorio	Fecha de Ensayo	Resistencia	Vigencia de la Inscripción
Knauf Chile SpA.	989.434	IDIEM	19-06-2015	F-60	5 años a contar de la fecha de la Res Ex N°1.762 del 2022

A.2.3.60.99 Muro divisorio compuesto por dos paneles estructurados en madera graduada con revestimiento de yeso cartón XR 15mm y Fibrocemento 8 mm, con aislación de celulosa (ED15-2022)

DESCRIPCIÓN DE LA SOLUCIÓN					
<p>El elemento de construcción está formado por dos paneles de 2,4 m de alto por 2,2 m de ancho, separados entre sí a 30 mm. Cada panel está estructurado en madera, consta de siete montantes verticales (piederechos) hechos con listones de pino radiata graduada mecánicamente de 36x70 mm calibrados, distanciados entre sí a 400 mm, posee dos soleras (inferior y superior) y una cadeneta central (a 1,2 m de altura) de las mismas escuadrías que los montantes. La estructuración de cada panel está forrada por una cara con una plancha de yeso-cartón "Volcanita XR" de 15 mm de espesor, y como terminación lleva una placa de fibrocemento "Duraboard" de 8 mm de espesor, todo atornillado. La otra cara no lleva forro. La configuración de cada panel deja espacios libres en el interior (entre montantes) los cuales van rellenos con una aislación de lana de fibra de celulosa proyectada "Termostop" de 40 mm de espesor por panel con densidad media aparente de 48 kg/m3. La separación de 30 mm entre paneles es con tacos de madera de pino, y es por la cara de los paneles que no está forrada. Para el ensayo el perímetro del elemento completo (los dos paneles unidos) lleva un perfil metálico tipo C. El espesor total del elemento resulta ser de 116 mm, aproximadamente.</p>					
INSTITUCIÓN	Informe de Ensayo N°	Laboratorio	Fecha de Ensayo	Resistencia	Vigencia de la Inscripción
CELULOSA ARAUCO Y CONSTITUCION S.A.	667.874	IDIEM	02-06-2011	F-60	5 años a contar de la fecha de la Res Ex N°1.762 del 2022

A.2.3.60.100 Muro divisorio compuesto por dos paneles estructurados en madera graduada revestidos con Aislaforte 12 mm más fibra de vidrio y aislación de lana mineral (ED15-2022)

DESCRIPCIÓN DE LA SOLUCIÓN					
<p>El elemento de construcción está formado por dos paneles de 2,4 m de alto por 2,2 m de ancho, separados entre sí a 30 mm. Cada panel está estructurado en madera, consta de siete montantes verticales (pies derechos) hechos con listones de pino radiata graduada mecánicamente de 36x70 mm calibrados, distanciados entre sí a 400 mm, posee dos soleras (inferior y superior) y una cadeneta central (a 1,2 m de altura) de las mismas escuadrías que los montantes. La estructuración de cada panel está forrada por una cara con una placa de "Aislaforte" de 12 mm de espesor atornilladas, y como terminación lleva una malla de fibra de vidrio "Aislaforte Antialkali" de 5x5 mm de reticulado y 145 g/m2 más pasta base "Coat" (flexible) de "Aislaforte", aplicada en no más de 3 mm de espesor. La otra cara no lleva forro. La configuración de cada panel deja espacios libres en el interior (entre montantes) los cuales van rellenos con una aislación de lana mineral de 40 mm de espesor por panel con densidad media aparente de 40 kg/m3. La separación de 30 mm entre paneles es con tacos de madera de pino, y es por la cara de los paneles que no está forrada. Para el ensayo el perímetro del elemento completo (los dos paneles unidos) lleva un perfil metálico tipo C. El espesor total del elemento resulta ser de 194 mm, aproximadamente.</p>					
INSTITUCIÓN	Informe de Ensayo N°	Laboratorio	Fecha de Ensayo	Resistencia	Vigencia de la Inscripción
CELULOSA ARAUCO Y CONSTITUCION S.A.	667.875	IDIEM	01-06-2011	F-60	5 años a contar de la fecha de la Res Ex N°1.762 del 2022

A.2.3.60.101 Muro estructurado en MGP10, 35 x 70 mm revestimiento interior de yeso – cartón XR 15 mm más fibrocemento 8 mm y exterior Smart Panel con aislación de celulosa (ED15-2022)

DESCRIPCIÓN DE LA SOLUCIÓN					
<p>La estructura está formada por soleras superior e inferior de piezas de madera estructural grado MGP10 según NCh 1198, cepillada e impregnada, de pino radiata de escuadría 35 x 70 mm y 2,2 m de longitud. Los montantes son de piezas de madera estructural grado MGP10 según NCh 1198, cepillada e impregnada, de pino radiata de escuadría 35 x 70 mm y 2,3 m de altura, distanciada a eje a 0,4 m. Las cadenas son piezas de madera estructural grado MGP10 según NCh 1198, cepillada e impregnada, de pino radiata de escuadría 35 x 70 mm y 0,4 m de longitud, distanciada a eje 1,2 m. la cara expuesta al fuego como terminación tiene placa de fibrocemento "Pizarreño Permantit" de 8 mm de espesor, fijada con tornillos cabeza de trompeta punta fina #6 x 1 ¼" cada 0,3 m. sello de unión de placas con cinta de fibra de vidrio, imprimante acrílico "Primer Gard" y pasta adhesiva "Joint col-300" ambas marca "Prosol System". Su revestimiento interior es de placa de yeso-cartón "Gyplac XR" de 15 mm de espesor, marca Romeral fijada con tornillos cabeza de trompeta punta fina #6 x 1 ¼" cada 0,3 m, tratamiento de unión de placas con cinta de papel micro perforado de 50 mm de ancho y Masilla Base del sistema "Gyplac" de Romeral. La cara no expuesta al fuego es de tablero de madera aglomerada "LP Smart Panel" de 11,1 mm de espesor, fijado con tornillos cabeza de trompeta punta fina #6 x 1 ¼" cada 0,15 m en zona perimetral y cada 1,2 m en zona de unión. La unión de tableros es de sobreponer por sistema tipo tinglado (rebajes laterales). Aislación es celulosa proyectada, empresa "Lagos y Castillo" de 40 mm de espesor nominal y 40 kg/m3 de densidad nominal.</p>					
INSTITUCIÓN	Informe de Ensayo N°	Laboratorio	Fecha de Ensayo	Resistencia	Vigencia de la Inscripción
ASERRADEROS ARAUCO S.A.	933.435	IDIEM	12-02-2015	F-60	5 años a contar de la fecha de la Res Ex N°1.762 del 2022

A.2.3.60.102 Tabique Divisorio Cortafuego (ED15-2022)

DESCRIPCIÓN DE LA SOLUCIÓN					
<p>Estructura de panel SIP "Tipo sándwich" cuyo bastidor perimetral es de madera cepillada de pino impregnado de escuadría de 41 x 54 mm y 2318 mm de altura, la unión de los modulos es mediante doble clavija OSB de 55 x 9,5 mm y 2318 mm de altura cada una, las clavijas van atornilladas cada 15 cm con tornillos de 6 x 1 5/8", el revestimiento es con placa OSB 11,1 mm de espesor fijada con tornillos CRS 6 x 1 5/8", distanciados a 150 mm y unión sellada con yeso, su aislación es de poliestireno expandido (EPS) 56 mm de espesor y 15 kg/m3 de densidad nominal. El revestimiento de la estructura es con un entramado de madera cepillada de pino impregnado de escuadría de 30 x 90 mm y 2220 mm de altura, distanciados a 610 mm entre ejes, el revestimiento interior es con plancha yeso – cartón "Romeral Gyplac ST" de 10 mm de espesor, fijada con tornillos CRS 6 x 1 5/8", distanciados a 150 mm, sello unión de planchas cinta fibra vidrio más pasta a base de yeso, su terminación es con plancha yeso – cartón "Romeral Gyplac ST" de 12,5 mm de espesor, fijada con tornillos CRS 6 x 1 5/8", distanciados a 150 mm, sello unión de planchas cinta fibra vidrio más pasta a base de yeso, la placa va dispuesta de forma traslapada con respecto a la inferior, su aislación es de lana de vidrio de 50 mm y densidad 14 kg/m3.</p>					
INSTITUCIÓN	Informe de Ensayo N°	Laboratorio	Fecha de Ensayo	Resistencia	Vigencia de la Inscripción
INGEPANEL S.A.	1.190.747	IDIEM	02-03-2017	F-60	5 años a contar de la fecha de la Res Ex N°1.762 del 2022

A.2.3.60.103 Panel Divisorio Partition wall PW 60/60 Syntheon (ED15-2022)

DESCRIPCIÓN DE LA SOLUCIÓN					
<p>Las soleras, no mostradas, son de perfil de acero galvanizado tipo canal U 92 x 30 x 0,85 mm y 2,2 m de longitud. Montantes de perfiles de acero galvanizado tipo C 60 x 38 x 6 x 0,85 mm y 2,4 m de altura, separados a eje a 300 mm uno de otro, el ensayo cuenta con Bastidores perimetrales (no mostrados), la cara expuesta al fuego está compuesta por plancha yeso-cartón RF "Knauf" de 12,5 mm de espesor, fijada con tornillos drywall #6 x 1 5/8" punta broca, distanciados a 400 mm. El sello de la unión de paneles es con cinta de fibra de vidrio más pasta a base yeso, le sigue hacia el interior una plancha "BLS Armourboard" de 12,5 mm de espesor y 1200 kg/m3 de densidad, se encuentra fijada a los montantes con tornillos drywall de #6 x 1 ¼". La Cara no Expuesta al Fuego está compuesta por Plancha yeso-cartón "Knauf" estándar de 10 mm de espesor, fijada con tornillos drywall #6 x 1 ¼" punta broca, distanciados a 400 mm. El sello unión de la unión de las planchas es con cinta de fibra de vidrio más pasta a base yeso. Su aislación es con Poliestireno expandido de 60 mm de espesor y 20 kg/m3 de densidad nominal.</p>					
INSTITUCIÓN	Informe de Ensayo N°	Laboratorio	Fecha de Ensayo	Resistencia	Vigencia de la Inscripción
Syntheon Chile Ltda.	795.310	IDIEM	07-11-2012	F-60	5 años a contar de la fecha de la Res Ex N°1.762 del 2022

A.2.3.60.104 Panel Divisorio Partition wall PW 60/60 Syntheon (ED15-2022)

DESCRIPCIÓN DE LA SOLUCIÓN					
<p>Tabique configurado por módulos de Poliestireno Expandido (EPS), denominadas "Partition Wall" por la empresa "Syntheon Chile Ltda", van unidos entre sí de canto en forma machihembrada. Cada módulo mide 2,4 m de alto por 0,6 m de ancho y 60 mm de espesor. Estos módulos llevan embebidos dos perfiles de acero galvanizado tipo "C60" separados entre sí a 0,3 m, los cuales trabajan como montantes. Cierre perimetral es de perfil de acero galvanizado tipo canal U 62 x 25 x 0,85 mm, fijados con tornillos cabeza de lenteja #8 x 1/2". Los montantes son de perfil de acero galvanizado tipo C de 60 x 45 x 5,2 x 0,75 mm y 2,4 m de altura, con perforaciones en el alma, separados entre sí a eje 0,3 m. El revestimiento de ambas caras es con doble plancha yeso-cartón Knauf ST de 10 mm de espesor, traslapadas entre sí, fijadas a montantes con tornillos cabeza de trompeta punta broca #6 x 1 1/4" y #6 x 1 5/8" respectivamente, cada 0,3 m. Sello de junta de ambas planchas con cinta fibra de vidrio más pasta adhesiva "Tope 1000" de Solcrom® y pasta a base de yeso. Su aislación es de poliestireno expandido de 60 mm de espesor y 15 kg/m3 de densidad nominal.</p>					
INSTITUCIÓN	Informe de Ensayo N°	Laboratorio	Fecha de Ensayo	Resistencia	Vigencia de la Inscripción
Syntheon Chile Ltda.	1.068.026	IDIEM	04-11-2015	F-60	5 años a contar de la fecha de la Res Ex N°1.762 del 2022

A.2.3.60.105 Paneles estructurales Covintec (ED15-2022)

DESCRIPCIÓN DE LA SOLUCIÓN					
<p>Estructura muro "Covintec Light" cuyo núcleo es de prismas de poliestireno expandido de 0,1 m de ancho y 0,003 m de espesor, densidad nominal de 10 kg/m3. Su armadura es de estructura electrosoldadas compuesta de alambre de acero galvanizado calibre 14. En ambas caras dispone de malla de cuadrículas 100 x 50 mm y separadas entre sí 46 mm. Su revestimiento por ambas caras es en base a mortero a base de cemento y arena de 25 mm de espesor y 2000 kg/m3 de densidad nominal. Según especificaciones, "el mortero es de Resistencia mínima de 70 kg/m3 cuya mezcla incorpora cal y fibra de polipropileno en dosificación de volumen 1:0,25:4 ó 1:0,5:4 (cemento, cal hidráulica, arena), la proporción de fibra de polipropileno en la mezcla es una bolsa (600 g) por cada metro cúbico de mortero".</p>					
INSTITUCIÓN	Informe de Ensayo N°	Laboratorio	Fecha de Ensayo	Resistencia	Vigencia de la Inscripción
COVINTEC CHILE LTDA.	1.133.760	IDIEM	27-09-2016	F-60	5 años a contar de la fecha de la Res Ex N°1.762 del 2022

A.2.3.60.106 Tabique perimetral Louisiana Pacific Chile S.A.(ED15-2022)

DESCRIPCIÓN DE LA SOLUCIÓN					
<p>Soleras superior e inferior de madera de pino radiata MSD® de escuadría 90x 41 mm y 2,2 m de longitud. Pies derechos de madera de pino radiata MSD® de escuadría 90x 41 mm y 2,32 m de altura, distanciados a eje 0,4 m y fijados a soleras con clavos de 3". La cara expuesta al fuego es doble plancha de yeso-cartón Volcanita® ST de 15 mm de espesor, dispuestas de forma vertical y traslapadas entre sí, ambas fijadas con tornillos CRS zincados punta fina #6 x 1 5/8" cada 0,25 m. sello en unión de planchas posee cinta de fibra de vidrio más compuesto para juntas "Junta plac®" de "Solcrom®", como terminación lleva yeso "Premium Topex®". La cara no expuesta al fuego es Placa de OSB "LP® HWRAP PLUS" de 11,1 mm de espesor, fijada con tornillos CRS cabeza de trompeta punta fina #6 x 1 5/8" cada 0,3 m. sello en unión de placas cinta "3M Flashing tape 8777". Su aislación es de lana de vidrio "Aislanglass® R-100" formato rollo de 50 mm de espesor nominal y 11 kg/m3 de densidad nominal.</p>					
INSTITUCIÓN	Informe de Ensayo N°	Laboratorio	Fecha de Ensayo	Resistencia	Vigencia de la Inscripción
L P. LOUISIANA PACIFIC CHILE S.A.	1.133.548	IDIEM	19-08-2016	F-60	5 años a contar de la fecha de la Res Ex N°1.762 del 2022

A.2.3.60.107 Muro de madera contralaminada para vivienda (ED15-2022)

DESCRIPCIÓN DE LA SOLUCIÓN					
<p>Tabique formado por módulos de madera contralaminada de 100 mm aproximado de espesor, unidas entre sí a tope por el canto. Además, contiene una estructura anexa por la cara no expuesta al fuego formada por listones de madera de Pino radiata más terminación con membrana resistente a la humedad según indica el cliente. La estructura "CLT" es con Pieza de madera de Pino radiata dimensionado seco de escuadría 33 x 140 mm. Piezas exteriores dispuestas de forma longitudinal y pieza interior de manera transversal, fijada entre sí y al núcleo con adhesivo en base a PUR, la unión de módulos de CLT es de canto, mediante tabla de madera de Pino radiata de escuadría 15 x 140 mm y fijados con tornillos de 140 mm de largo. Entre tabla de madera y CLT dispone de cinta de caucho de 3 [mm de espesor. Presenta una estructura anexa cuya base es de pieza de madera de Pino radiata dimensionado seco de escuadría 41 x 50 mm, dispuestas de forma transversal separados entre sí cada 530 mm y fijada a estructura "CLT" mediante clavos de 2 1/2" con aislación de lana mineral de 50 mm de espesor y 40 kg/m3 de densidad nominal y cuya terminación es con membrana hidrófuga genérica de 264 kg/m3 de densidad nominal y clase E según norma EN 13501-1, dispuesta por cara no expuesta al fuego y fijada a la base con corchetes.</p>					
INSTITUCIÓN	Informe de Ensayo N°	Laboratorio	Fecha de Ensayo	Resistencia	Vigencia de la Inscripción
Polomadera Universidad de Concepción	1.358.212	IDIEM	03-10-2018	F-60	5 años a contar de la fecha de la Res Ex N°1.762 del 2022

A.2.3.60.108 Muro perimetral o divisorio en edificios (ED15-2022)

DESCRIPCIÓN DE LA SOLUCIÓN					
<p>El elemento de construcción está formado por una estructura metálica que consta de cinco montantes verticales (pie-derechos), hechos con perfiles de acero galvanizado tipo CA de 90 x 38 x 6 x 0,85 mm distanciados entre ejes cada 0,6 m aproximadamente, y de dos soleras (inferior y superior) tipo C de 92 x 25 x 0,85 mm. Esta estructuración está forrada por ambas caras con una plancha de Fibrocemento "Permanit Pro-Canto Rebajado" de 12 mm de espesor. Las juntas están selladas con un sistema para tratamiento de juntas compuesto por un puente adherente tipo Primer Gard, cinta de fibra de vidrio "Joint Gard Super" y pegamento "Joint Col 300". Todo el conjunto está unido por medio de tornillos punta broca de # 8 x 13/4" autoavellanado, colocados entre sí a 300 mm. Tal configuración deja espacios libres en el interior del elemento, los cuales están rellenos con una aislación de lana mineral, doble colchoneta de 50 mm de espesor cada una, comprimida a 90 mm de espesor, y densidad media aparente de 40 kg/m3. El espesor total del elemento resulta ser de 116 mm.</p>					
INSTITUCIÓN	Informe de Ensayo N°	Laboratorio	Fecha de Ensayo	Resistencia	Vigencia de la Inscripción
PROMAT - PIZARREÑO	644.547	IDIEM	10-09-2010	F-60	5 años a contar de la fecha de la Res Ex N°1.762 del 2022

A.2.3.60.109 Muro divisorio en edificios (ED15-2022)

DESCRIPCIÓN DE LA SOLUCIÓN					
<p>El elemento de construcción está formado por una estructura metálica que consta de cinco montantes verticales (pie-derechos), hechos con perfiles de acero galvanizado tipo CA de 90 x 38 x 12 x 0,85 mm distanciados entre ejes cada 0,6 m aproximadamente, y de dos soleras (inferior y superior) tipo C de 92 x 30 x 0,85 mm. Esta estructuración está forrada por ambas caras con una plancha de yeso-cartón tipo "Gyplac ERH" de 15 mm de espesor. Las juntas están selladas con cinta de papel y pasta para juntas de masilla base "Romeral". Todo el conjunto está unido por medio de tornillos colocados entre sí a 300 mm. Tal configuración deja espacios libres en el interior del elemento, los cuales están rellenos con una aislación de lana de vidrio "Romeral" de 80 mm de espesor, cuya densidad media aparente es de 14 kg/m3. El espesor total del elemento resulta ser de 120 mm.</p>					
INSTITUCIÓN	Informe de Ensayo N°	Laboratorio	Fecha de Ensayo	Resistencia	Vigencia de la Inscripción
PROMAT - ROMERAL	595.742	IDIEM	24-05-2010	F-60	5 años a contar de la fecha de la Res Ex N°1.762 del 2022

A.2.3.60.110 Panel destinado a tabique divisorio o interior (ED15-2022)

DESCRIPCIÓN DE LA SOLUCIÓN					
Estructura de montantes de acero galvanizado tipo "C" de 60 por 38 por 6 mm y de 0,5 mm de espesor, separados cada aproximadamente 60 cm a eje y canales tipo "U" de 61 por 20 mm y de 0,5 mm de espesor, ubicadas en la parte inferior y superior del tabique, en cada cara del panel se colocó una plancha de yeso cartón Gyplac® tipo ER de 15 mm de espesor. Su aislante es con lana de vidrio Romeral, tipo rollo libre, de 60 mm de espesor y un coeficiente $R_{100} = 141 \text{ (m}^2\text{K/W} \times 100)$, se utilizaron tornillos #6 por 1/4" tipo punta fina, distanciados cada 15 cm para fijar las planchas de yeso cartón. Las juntas se trataron con masilla base Romeral® y cinta de papel para juntas Romeral®. El espesor medio del elemento es de 90 mm. No se aplicó carga.					
INSTITUCIÓN	Informe de Ensayo N°	Laboratorio	Fecha de Ensayo	Resistencia	Vigencia de la Inscripción
PROMAT - ROMERAL	909.221	DICTUC	16-09-2010	F-60	5 años a contar de la fecha de la Res Ex N°1.762 del 2022

A.2.3.60.111 Muro perimetral o divisorio en viviendas (ED15-2022)

DESCRIPCIÓN DE LA SOLUCIÓN					
El elemento de construcción está formado por una estructura de acero que consta de cinco montantes verticales (pies derechos), hechos con perfiles de acero galvanizado tipo CA de 90x38x12x0,85 mm, distanciados entre sí a 600 mm. Posee soleras inferior y superior de perfiles de acero tipo C 92x30x0,85 mm. La estructura está forrada por ambas caras con una placa de fibrocemento "Permanit" de 10 mm de espesor, fijadas a los montantes con tornillos avellanados con aleta de # 8 x 11/4", distanciados entre sí a 300 mm. La unión fue sellada con imprimante "Primer gard" y cinta de fibra de vidrio "Joint gard" más pasta adhesiva "Joint col-300". Tal configuración deja espacios libres en el interior del elemento los cuales van rellenos con dos colchonetas de lana mineral de 40 mm de espesor cada una. Su densidad media aparente es de 80 kg/m3 aproximadamente. El espesor total del elemento resulta ser de 110 mm, aproximadamente.					
INSTITUCIÓN	Informe de Ensayo N°	Laboratorio	Fecha de Ensayo	Resistencia	Vigencia de la Inscripción
PROMAT - PIZARREÑO	763.455	IDIEM	21-08-2012	F-60	5 años a contar de la fecha de la Res Ex N°1.762 del 2022

A.2.3.60.112 Muro perimetral o divisorio en viviendas (ED15-2022)

DESCRIPCIÓN DE LA SOLUCIÓN					
El elemento de construcción está formado por una estructura de acero que consta de cinco montantes verticales (pies derechos), hechos con perfiles de acero galvanizado tipo CA de 90x38x12x0,85 mm, distanciados entre sí a 600 mm. Posee soleras inferior y superior de perfiles de acero tipo C 92x30x0,85 mm. Cada montante y solera lleva por ambos lados una faja de fibrocemento "Permanit" de 1200x100x10 mm, fijadas con tornillos avellanados con aleta de #8x11/4" y distanciados entre sí a 300 mm. Toda la estructura está forrada por ambas caras (cara expuesta y cara no expuesta al fuego) con una placa de fibrocemento "Permanit" de 8 mm de espesor, fijadas con tornillos avellanados con aleta de # 8x1 3/4", distanciados entre sí a 300 mm. Las uniones fueron selladas con imprimante "Primer gard", cinta de fibra de vidrio "Joint gard" y pasta adhesiva "Joint col-300". Tal configuración deja espacios libres en el interior del elemento los cuales van rellenos con una doble colchoneta de lana mineral de 40 mm de espesor cada una (espesor de la lana mineral 80 mm), con densidad media aparente de 80 kg/m3. El espesor total del elemento resulta ser de 126 mm, aproximadamente.					
INSTITUCIÓN	Informe de Ensayo N°	Laboratorio	Fecha de Ensayo	Resistencia	Vigencia de la Inscripción
PROMAT - PIZARREÑO	763.456	IDIEM	27-09-2012	F-60	5 años a contar de la fecha de la Res Ex N°1.762 del 2022

A.2.3.60.113 Panel Divisorio (ED15-2022)

DESCRIPCIÓN DE LA SOLUCIÓN					
Montantes de acero galvanizado tipo C de 60 por 38 por 6 mm y de 0,5 mm de espesor, separados cada aproximadamente 30 cm a eje. Los montantes van alternados en su posición respecto a la solera. Las soleras son de acero galvanizado tipo U de 92 por 30 mm y de 0,85 mm de espesor, ubicadas en la parte inferior y superior del tabique, en cada cara del panel se instaló una plancha de yeso cartón tipo ER Gyplac® de Romeral, de 15 mm de espesor. Cuenta con aislante de lana de vidrio Romeral, tipo rollo libre, de 60 mm de espesor, coeficiente R100= 141 (m ² K/W x 100) y densidad nominal de 11 kg/m ³ . Para las fijaciones se utilizaron tornillos autoperforantes de #6 por 1", tipo punta fina, distanciados cada 20 cm. Las conexiones entre elementos de la estructura metálica se realizaron con tornillos autoperforantes, tipo cabeza de lenteja, punta broca, #8 x 1/2". El tratamiento de juntas es con masilla base y huincha de papel microperforada de 5 cm de Romeral. También se utiliza este tipo de masilla base para cubrir las cabezas de los tornillos. No se aplicó carga.					
INSTITUCIÓN	Informe de Ensayo N°	Laboratorio	Fecha de Ensayo	Resistencia	Vigencia de la Inscripción
PROMAT - ROMERAL	1.006.524	DICTUC	31-01-2012	F-60	5 años a contar de la fecha de la Res Ex N°1.762 del 2022

A.2.3.60.114 Muro perimetral o divisorio en edificios (ED15-2022)

DESCRIPCIÓN DE LA SOLUCIÓN					
Soleras superior e inferior. Perfiles de acero galvanizado tipo "U" de 62 x 25 x 0,85 mm y 2,2 m de longitud, donde los montantes son de perfiles de acero galvanizado tipo "C" de 60 x 38 x 6 x 0,85 mm y 2,4 m de altura, distanciados entre sí a eje 0,4 m y fijados a soleras con tornillos cabeza de lenteja punta broca #8 x 1/2". La cara expuesta al fuego es de placa yeso-cartón "Romeral® Gyplac® ERH" de 15 mm de espesor, fijada con tornillos autoperforantes cabeza de trompeta punta broca #6 x 1 1/4" cada 0,3 m y cada 0,15 m en zona de junta de placas. Sello en junta de placas se considera cinta de celulosa y masilla en base a yeso, ambas marcas Romeral®. La cara no expuesta al fuego contempla una barrera de humedad de papel fieltro asfáltico 10/40 y una Placa de fibra yeso "Weather Defence (WD) de 12,5 mm de espesor, de marca "Romeral®", fijada con tornillos autoperforantes cabeza de trompeta punta broca #6 x 1 1/4" cada 0,20 m en zona perimetral e interior y cada 0,15 m en zona de junta de placas. Sello en junta de placas considera pasta base elastomérica más cinta de fibra de vidrio, su terminación es con enlucido de mezcla "Sto® Primer/Adhesive" con cemento, espesor promedio 1mm. Su aislación es de Lana de Vidrio "Romeral®" de 60 mm de espesor nominal y 11 kg/m ³ de densidad nominal (R100= 141)					
INSTITUCIÓN	Informe de Ensayo N°	Laboratorio	Fecha de Ensayo	Resistencia	Vigencia de la Inscripción
PROMAT - ROMERAL	922.725	IDIEM	21-10-2014	F-60	5 años a contar de la fecha de la Res Ex N°1.762 del 2022

A.2.3.60.115 Muro perimetral o divisorio en edificios (ED15-2022)

DESCRIPCIÓN DE LA SOLUCIÓN					
Soleras superior e inferior. Perfiles de acero galvanizado tipo "U" de 92 x 30 x 0,85 mm y 2,2 m de longitud, donde los montantes son de perfiles de acero galvanizado tipo "C" de 90 x 38 x 12 x 0,85 mm y 2,4 m de altura, distanciados entre sí a eje 0,4 m y fijados a soleras con tornillos cabeza de lenteja punta broca #8 x 1/2". La cara expuesta al fuego y la no expuesta al fuego son de placa yeso-cartón "Romeral® Gyplac® ER" de 15 mm de espesor, fijada con tornillos autoperforantes cabeza de trompeta punta broca #6 x 1 1/4" cada 0,3 m y cada 0,15 m en zona de junta de placas. Su aislación es de Colchoneta de lana mineral "Romeral®" de 100 mm de espesor nominal y de densidad media aparente 35+ -5 kg/m ³ (R100= 239) comprimida a 90 mm de espesor.					
INSTITUCIÓN	Informe de Ensayo N°	Laboratorio	Fecha de Ensayo	Resistencia	Vigencia de la Inscripción
PROMAT - ROMERAL	922.713	IDIEM	30-09-2014	F-60	5 años a contar de la fecha de la Res Ex N°1.762 del 2022

A.2.3.60.116 Muro perimetral o divisorio en edificios (ED15-2022)

DESCRIPCIÓN DE LA SOLUCIÓN					
Soleras superior e inferior. Perfiles de acero galvanizado tipo "U" de 92 x 30 x 0,85 mm y 2,2 m de longitud, donde los montantes son de perfiles de acero galvanizado tipo "C" de 90 x 38 x 6 x 0,85 mm y 2,4 m de altura, distanciados entre sí a eje 0,4 m y fijados a soleras con tornillos cabeza de lenteja punta broca #8 x 1/2". La cara expuesta al fuego y la no expuesta al fuego son de placa yeso-cartón "Romeral® Gyplac® ERH" de 15 mm de espesor, fijada con tornillos autoperforantes cabeza de trompeta punta broca #6 x 1 1/4" cada 0,3 m y cada 0,15 m en zona de junta de placas. Sello en junta de placas considera cinta de celulosa y masilla en base a yeso, ambas, marca Romeral®. Su aislación es de Colchoneta de lana de Vidrio "Romeral®" de 100 mm de espesor nominal y 11 kg/m3 de densidad nominal (R100= 235) comprimida a 90 mm de espesor.					
INSTITUCIÓN	Informe de Ensayo N°	Laboratorio	Fecha de Ensayo	Resistencia	Vigencia de la Inscripción
PROMAT - ROMERAL	922.718	IDIEM	30-09-2014	F-60	5 años a contar de la fecha de la Res Ex N°1.762 del 2022

A.2.3.60.117 Muro perimetral o divisorio en edificios (ED15-2022)

DESCRIPCIÓN DE LA SOLUCIÓN					
Soleras superior e inferior. Perfiles de acero galvanizado tipo "U" de 92 x 30 x 0,85 mm y 2,2 m de longitud, donde los montantes son de perfiles de acero galvanizado tipo "C" de 90 x 38 x 6 x 0,85 mm y 2,4 m de altura, distanciados entre sí a eje 0,4 m y fijados a soleras con tornillos cabeza de lenteja punta broca #8 x 1/2". La cara expuesta al fuego y la no expuesta al fuego son de placa yeso-cartón "Romeral® Gyplac® ERH" de 15 mm de espesor, fijada con tornillos autoperforantes cabeza de trompeta punta broca #6 x 1 1/4" cada 0,3 m en zona de perimetral e interior y cada 0,15 m en zona de junta de placas. Sello en junta de placas considera cinta de celulosa y masilla en base a yeso, ambas, marca Romeral®. Su aislación es de Colchoneta de lana de Vidrio "Romeral®" de 100 mm de espesor nominal y 35 kg/m3 de densidad nominal, comprimida a 90 mm de espesor.					
INSTITUCIÓN	Informe de Ensayo N°	Laboratorio	Fecha de Ensayo	Resistencia	Vigencia de la Inscripción
PROMAT - ROMERAL	922.722	IDIEM	21-10-2014	F-60	5 años a contar de la fecha de la Res Ex N°1.762 del 2022

A.2.3.60.118 Muro perimetral o divisorio en edificios (ED15-2022)

DESCRIPCIÓN DE LA SOLUCIÓN					
Soleras superior e inferior. Perfiles de acero galvanizado tipo "U" de 103 x 30 x 0,85 mm y 2,2 m de longitud, donde los montantes son de perfiles de acero galvanizado tipo "C" de 100 x 40 x 12 x 0,85 mm y 2,4 m de altura, distanciados entre sí a eje 0,4 m y fijados a soleras con tornillos cabeza de lenteja punta broca #8 x 1/2". La cara expuesta al fuego y la no expuesta al fuego son de placa yeso-cartón "Romeral® Gyplac® ERH" de 15 mm de espesor, fijada con tornillos autoperforantes cabeza de trompeta punta broca #6 x 1 1/4" cada 0,3 m. Distanciamiento de tornillos en junta de placas cada 0,15 m. Sello en junta de placas considera cinta de celulosa y masilla en base a yeso, ambas, marca Romeral®. Su aislación es de Colchoneta de lana de Vidrio "Romeral®" de 100 mm de espesor nominal y 11 kg/m3 de densidad nominal, R100=235.					
INSTITUCIÓN	Informe de Ensayo N°	Laboratorio	Fecha de Ensayo	Resistencia	Vigencia de la Inscripción
PROMAT - ROMERAL	922.728	IDIEM	27-10-2014	F-60	5 años a contar de la fecha de la Res Ex N°1.762 del 2022

A.2.3.60.119 Muro perimetral o divisorio en edificios (ED15-2022)

DESCRIPCIÓN DE LA SOLUCIÓN					
Soleras superior e inferior. Perfiles de acero galvanizado tipo "U" de 103 x 30 x 0,85 mm y 2,2 m de longitud, donde los montantes son de perfiles de acero galvanizado tipo "C" de 100 x 40 x 12 x 0,85 mm y 2,4 m de altura, distanciados entre sí a eje 0,4 m y fijados a soleras con tornillos cabeza de lenteja punta broca #8 x 1/2". La cara expuesta al fuego y la no expuesta al fuego son de placa yeso-cartón "Romeral® Gyplac® ERH" de 15 mm de espesor, fijada con tornillos autoperforantes cabeza de trompeta punta broca #6 x 1 1/4" cada 0,3 m. Distanciamiento de tornillos en junta de placas cada 0,15 m. Sello en junta de placas considera cinta de celulosa y masilla en base a yeso, ambas, marca Romeral®. Su aislación es de Colchoneta de lana de Vidrio "Romeral®" de 100 mm de espesor nominal y 35 kg/m3 de densidad nominal.					
INSTITUCIÓN	Informe de Ensayo N°	Laboratorio	Fecha de Ensayo	Resistencia	Vigencia de la Inscripción
PROMAT - ROMERAL	922.731	IDIEM	10-11-2014	F-60	5 años a contar de la fecha de la Res Ex N°1.762 del 2022

A.2.3.60.120 Muro perimetral o divisorio en edificios (ED15-2022)

DESCRIPCIÓN DE LA SOLUCIÓN					
Soleras superior e inferior. Perfiles de acero galvanizado tipo "U" de 92 x 30 x 0,85 mm y 2,2 m de longitud, donde los montantes son de perfiles de acero galvanizado tipo "C" de 90 x 38 x 12 x 0,85 mm y 2,4 m de altura, distanciados entre sí a eje 0,4 m y fijados a soleras con tornillos cabeza de lenteja punta broca #8 x 1/2". La cara expuesta al fuego y la no expuesta al fuego son de placa yeso-cartón "Romeral® Gyplac® ER" de 15 mm de espesor, fijadas con tornillos autoperforantes cabeza de trompeta punta broca #6 x 1 1/4" cada 0,3 m. Distanciamiento de tornillos en junta de placas cada 0,15 m. Sello en junta de placas considera cinta de celulosa y masilla en base a yeso, ambas, marca Romeral®. Su aislación es de lana de Vidrio "Romeral®" de 100 mm de espesor nominal y 11 kg/m3 de densidad nominal R100=235, comprimida a 90 mm de espesor.					
INSTITUCIÓN	Informe de Ensayo N°	Laboratorio	Fecha de Ensayo	Resistencia	Vigencia de la Inscripción
PROMAT - ROMERAL	922.733	IDIEM	10-11-2014	F-60	5 años a contar de la fecha de la Res Ex N°1.762 del 2022

A.2.3.60.121 Muro perimetral o divisorio en edificios (ED15-2022)

DESCRIPCIÓN DE LA SOLUCIÓN					
Soleras superior e inferior. Perfiles de acero galvanizado tipo "U" de 92 x 30 x 0,85 mm y 2,2 m de longitud, donde los montantes son de perfiles de acero galvanizado tipo "C" de 90 x 38 x 12 x 0,85 mm y 2,4 m de altura, distanciados entre sí a eje 0,4 m y fijados a soleras con tornillos cabeza de lenteja punta broca #8 x 1/2". La cara expuesta al fuego y la no expuesta al fuego son de placa yeso-cartón "Romeral® Gyplac® ER" de 15 mm de espesor, fijadas con tornillos autoperforantes cabeza de trompeta punta broca #6 x 1 1/4" cada 0,3 m. Distanciamiento de tornillos en junta de placas cada 0,15 m. Sello en junta de placas considera cinta de celulosa y masilla en base a yeso, ambas, marca Romeral®. Su aislación es de lana de Vidrio "Romeral®" de 100 mm de espesor nominal y 35 kg/m3 de densidad nominal, comprimida a 90 mm de espesor.					
INSTITUCIÓN	Informe de Ensayo N°	Laboratorio	Fecha de Ensayo	Resistencia	Vigencia de la Inscripción
PROMAT - ROMERAL	922.735	IDIEM	18-11-2014	F-60	5 años a contar de la fecha de la Res Ex N°1.762 del 2022

A.2.3.60.122 Muro perimetral o divisorio en edificios (ED15-2022)

DESCRIPCIÓN DE LA SOLUCIÓN					
Soleras superior e inferior. Perfiles de acero galvanizado tipo "U" de 92 x 30 x 0,85 mm y 2,2 m de longitud, donde los montantes son de perfiles de acero galvanizado tipo "C" de 90 x 38 x 6 x 0,85 mm y 2,4 m de altura, distanciados a eje 0,4 m y fijados a soleras con tornillos cabeza de lenteja punta broca #8 x 1/2". La cara expuesta al fuego es de Placa "Gyplac® ERH" de 15 mm de espesor, de marca Romeral®, fijada con tornillos cabeza de trompeta punta broca de 6 x 1 1/4" distanciados entre sí cada 30 cm, pero cada 15 cm en junta de placas. El sello en junta de placas considera cinta de papel más masilla base "Romeral®", la cara no expuesta al fuego contempla una barrera de humedad de papel fieltro asfáltico 10/40, como terminación una Placa "Gyplac® Aquaboard (AQ)" de 12,5 [mm de espesor, de marca "Romeral®", fijada con tornillos cabeza de trompeta punta broca #6 x 1 1/4" cada 0,20 m, pero cada 0,15 m en junta de placas. Sello en junta de placas considera pasta base elastomérica más malla de fibra de vidrio, su aislación es de Colchoneta de lana de vidrio "Romeral®" de 100 mm de espesor nominal y 11 kg/m3 de densidad nominal (R100= 235)					
INSTITUCIÓN	Informe de Ensayo N°	Laboratorio	Fecha de Ensayo	Resistencia	Vigencia de la Inscripción
PROMAT - ROMERAL	1.067.995	IDIEM	25-01-2016	F-60	5 años a contar de la fecha de la Res Ex N°1.762 del 2022

A.2.3.60.123 Muro perimetral o divisorio en edificios (ED15-2022)

DESCRIPCIÓN DE LA SOLUCIÓN					
Soleras superior e inferior. Perfiles de acero galvanizado tipo "U" de 92 x 30 x 0,85 mm y 2,2 m de longitud, donde los montantes son de perfiles de acero galvanizado tipo "C" de 90 x 38 x 6 x 0,85 mm y 2,4 m de altura, distanciados a eje 0,4 m y fijados a soleras con tornillos cabeza de lenteja punta broca #8 x 1/2". La cara expuesta al fuego es de Placa "Gyplac® ER" de 15 mm de espesor, de marca Romeral®, fijada con tornillos cabeza de trompeta punta broca de 6 x 1 1/4" cada 30 cm, pero cada 15 cm en junta de placas. El sello en junta de placas considera cinta de papel más masilla base "Romeral®", la cara no expuesta al fuego contempla una barrera de humedad de papel fieltro asfáltico 10/40, como terminación una Placa "Gyplac® Aquaboard (AQ)" de 12,5 [mm de espesor, de marca "Romeral®", fijada con tornillos cabeza de trompeta punta broca #6 x 1 1/4" cada 0,20 m, pero cada 0,15 m en junta de placas. Sello en junta de placas considera pasta base elastomérica más malla de fibra de vidrio, su aislación es de Colchoneta de lana de vidrio "Romeral®" de 100 mm de espesor nominal y 11 kg/m3 de densidad nominal (R100= 235)					
INSTITUCIÓN	Informe de Ensayo N°	Laboratorio	Fecha de Ensayo	Resistencia	Vigencia de la Inscripción
PROMAT - ROMERAL	1.067.997	IDIEM	25-01-2016	F-60	5 años a contar de la fecha de la Res Ex N°1.762 del 2022

A.2.3.60.124 Muro perimetral o divisorio en edificios (ED15-2022)

DESCRIPCIÓN DE LA SOLUCIÓN					
Soleras superior e inferior. Perfiles de acero galvanizado tipo "U" de 39 x 20 x 0,5 mm y 2,2 m de longitud, donde los montantes son de perfiles de acero galvanizado tipo "C" de 38 x 38 x 5 x 0,5 mm y 2,4 m de altura, distanciados a eje 0,4 m y fijados a soleras con tornillos cabeza de lenteja punta fina #8 x 1/2" por ambos lados. La cara expuesta al fuego y la cara no expuesta al fuego son de Placa "Romeral® Gyplac® ER" de 15 mm de espesor, fijada con tornillos autoperforantes cabeza de trompeta punta broca de 6 x 1 1/4" cada 30 cm, pero cada 15 cm en junta de placas. El sello en junta de placas considera cinta de papel más masilla base "Romeral®", su aislación es de Colchoneta de lana de vidrio "Romeral®" de 40 mm de espesor nominal y 11 kg/m3 de densidad nominal (R100=94)					
INSTITUCIÓN	Informe de Ensayo N°	Laboratorio	Fecha de Ensayo	Resistencia	Vigencia de la Inscripción
PROMAT - ROMERAL	922.741	IDIEM	27-01-2015	F-60	5 años a contar de la fecha de la Res Ex N°1.762 del 2022

A.2.3.60.125 Muro perimetral o divisorio en edificios (ED15-2022)

DESCRIPCIÓN DE LA SOLUCIÓN					
Soleras superior e inferior. Perfiles de acero galvanizado tipo "U" de 39 x 20 x 0,5 mm y 2,2 m de longitud, donde los montantes son de perfiles de acero galvanizado tipo "C" de 38 x 38 x 5 x 0,5 mm y 2,4 m de altura, distanciados a eje 0,6 m y fijados a soleras con tornillos cabeza de lenteja punta broca #8 x 1/2". Los montantes van fijados alternadamente en lados opuestos de soleras, quedando en zigzag y orientados en un mismo sentido. Su revestimiento es con Placa de yeso-cartón "Gyplac® Romeral® Extra Resistente" de 15 [mm de espesor, dispuesta de forma vertical por ambas caras, fijada a la estructura con tornillos zinc brill autoperforantes cabeza de trompeta punta broca #6 x 1 1/4" cada 0,30 [m y cada 0,15 [m en uniones de placas. El sello de la unión de las placas considera Masilla en base a yeso y cinta de celulosa, ambas de marca "Romeral®". No posee material aislante.					
INSTITUCIÓN	Informe de Ensayo N°	Laboratorio	Fecha de Ensayo	Resistencia	Vigencia de la Inscripción
PROMAT - ROMERAL	1.189.105	IDIEM	11-05-2017	F-60	5 años a contar de la fecha de la Res Ex N°1.762 del 2022

A.2.3.60.126 Muro perimetral o divisorio en edificios (ED15-2022)

DESCRIPCIÓN DE LA SOLUCIÓN					
Soleras superior e inferior. Perfiles de acero galvanizado tipo "U" de 92 x 38 x 0,85 mm y 2,2 m de longitud, donde los montantes son de perfiles de acero galvanizado tipo "C" de 90 x 38 x 10 x 0,85 mm y 2,4 m de altura, distanciados a eje 0,6 m y fijados a soleras con tornillos cabeza de lenteja punta broca #8 x 1/2". La cara expuesta al fuego es placa de yeso-cartón "Romeral® Gyplac® Extra Resistente" de 15 [mm de espesor, dispuesta de forma vertical y fijada a la estructura con tornillos autoperforantes cabeza de trompeta punta broca #6 x 1 1/4" cada 0,30 [m y cada 0,15 [m en uniones de placas. El sello de la unión de las placas considera masilla en base a yeso y cinta de celulosa, ambas de marca "Romeral®". La cara no expuesta al fuego es una Placa de fibrocemento "Pizarreño® Permanit®" de 10 [mm de espesor, dispuesta de forma vertical y fijada a la estructura con tornillos autoperforantes autoavellanantes punta broca #6 x 1 1/4" cada 0,30 [m y cada 0,15 [m en uniones de placas. El sello de la unión de las placas considera imprimante, pasta adhesiva y cinta de fibra de vidrio, marca "Romeral®". Su aislación es con Colchoneta de lana de vidrio "Romeral®" de 80 [mm de espesor nominal y 11 [kg/m3 de densidad nominal (R100 = 188).					
INSTITUCIÓN	Informe de Ensayo N°	Laboratorio	Fecha de Ensayo	Resistencia	Vigencia de la Inscripción
PROMAT - PIZARREÑO	1.244.721	IDIEM	09-08-2017	F-60	5 años a contar de la fecha de la Res Ex N°1.762 del 2022

A.2.3.60.127 Muro perimetral o divisorio en edificios (ED15-2022)

DESCRIPCIÓN DE LA SOLUCIÓN					
Soleras superior e inferior. Perfiles de acero galvanizado tipo "U" de 39 x 20 x 0,5 mm y 2,2 m de longitud, donde los montantes son de perfiles de acero galvanizado tipo "C" de 38 x 38 x 10 x 0,85 mm y 2,4 m de altura, distanciados a eje 0,6 m y fijados a soleras con tornillos cabeza de lenteja punta broca #8 x 1/2". La cara expuesta al fuego y la cara no expuesta al fuego son Doble plancha de yeso-cartón "Romeral® Gyplac® RH de 15 mm de espesor, traslapadas entre sí, fijadas con tornillos zinc brill autoperforantes cabeza de trompeta punta broca #6 x 1 1/4" y #6 x 1 5/8" cada 0,50 m y 0,30 m respectivamente, en las uniones de placas las fijaciones van cada 0,15 m. El sello de la unión de las placas considera Masilla en base a yeso y cinta de celulosa, ambas de marca "Romeral®", su aislación es con colchoneta de lana de vidrio "Romeral®" de 40 mm de espesor nominal y 11 kg/m3 de densidad nominal (R100 = 188).					
INSTITUCIÓN	Informe de Ensayo N°	Laboratorio	Fecha de Ensayo	Resistencia	Vigencia de la Inscripción
PROMAT - ROMERAL	1.242.669	IDIEM	10-05-2017	F-60	5 años a contar de la fecha de la Res Ex N°1.762 del 2022

A.2.3.60.128 Muro perimetral o divisorio en edificios (ED15-2022)

DESCRIPCIÓN DE LA SOLUCIÓN					
Soleras superior e inferior. Perfiles de acero galvanizado tipo "U" de 62 x 25 x 0,85 mm y 2,2 m de longitud, donde los montantes son de perfiles de acero galvanizado tipo "C" de 60 x 38 x 6 x 0,85 mm y 2,4 m de altura, distanciados a eje 0,4 m y fijados a soleras con tornillos cabeza de lenteja punta fina #8 x 1/2" por ambos lados. La cara expuesta al fuego es de placa de yeso-cartón "Volcanita® XR" de 15 mm de espesor fijada a estructura con tornillos cabeza de trompeta punta fina #6 x 1 1/4" cada 0,25 m, el sello en la unión de planchas es con cinta de fibra de vidrio "JuntaPro Volcán®" y Masilla Base "JuntaPro Volcán®". La cara no expuesta al fuego esta revestida con placa "Volcoglass®" de 15,9 mm de espesor, fijada a la estructura con tornillos cabeza de trompeta punta fina #6 x 1 1/4" cada 0,2 m. El sello de unión de las planchas es con cinta de fibra de vidrio y mezcla de adhesivo acrílico con cemento, la terminación es malla de fibra de vidrio y enlucido de 3 mm de espesor promedio de mezcla de adhesivo acrílico "Sto Primer" con cemento. Su aislación es lana de vidrio "Aislanglass® R-122" de 50 mm de espesor nominal y 12 kg/m3 de densidad nominal.					
INSTITUCIÓN	Informe de Ensayo N°	Laboratorio	Fecha de Ensayo	Resistencia	Vigencia de la Inscripción
COMPAÑÍA INDUSTRIAL EL VOLCAN S.A.	945.267	IDIEM	27-01-2015	F-60	5 años a contar de la fecha de la Res Ex N°1.762 del 2022

A.2.3.60.129 Muro perimetral o divisorio en edificios (ED15-2022)

DESCRIPCIÓN DE LA SOLUCIÓN					
Soleras superior e inferior. Perfiles de acero galvanizado tipo "U" de 39 x 20 x 0,5 mm y 2,2 m de longitud, donde los montantes son de perfiles de acero galvanizado tipo "C" de 38 x 38 x 5 x 0,5 mm y 2,4 m de altura, distanciados a eje 0,4 m y fijados a soleras con tornillos cabeza de lenteja punta fina #8 x 1/2" por ambos lados. La cara expuesta al fuego y la cara no expuesta al fuego es con planchas de yeso-cartón "Volcanita® XR-RH" de 15 mm de espesor, respectivamente, fijada a estructura con tornillos cabeza de trompeta punta fina #6 x 1 1/4" cada 0,25 m, el sello en la unión de planchas es con cinta de fibra de vidrio "JuntaPro Volcán®" y Masilla Base "JuntaPro Volcán®". Su aislación es lana de vidrio "Aislanglass® R-94" de 40 mm de espesor nominal y 11 kg/m3 de densidad nominal.					
INSTITUCIÓN	Informe de Ensayo N°	Laboratorio	Fecha de Ensayo	Resistencia	Vigencia de la Inscripción
COMPAÑÍA INDUSTRIAL EL VOLCAN S.A.	945.264	IDIEM	08-01-2015	F-60	5 años a contar de la fecha de la Res Ex N°1.762 del 2022

A.2.3.60.130 Muro perimetral o divisorio en edificios (ED15-2022)

DESCRIPCIÓN DE LA SOLUCIÓN					
Soleras superior e inferior. Perfiles de acero galvanizado tipo "U" de 39 x 20 x 0,5 mm y 2,2 m de longitud, donde los montantes son de perfiles de acero galvanizado tipo "C" de 38 x 38 x 5 x 0,5 mm y 2,4 m de altura, distanciados a eje 0,4 m y fijados a soleras con tornillos cabeza de lenteja punta fina #8 x 1/2" por ambos lados. La cara expuesta al fuego y la cara no expuesta al fuego es con planchas de yeso-cartón "Volcanita® XR" de 15 mm de espesor, en ambas caras, fijada a estructura con tornillos cabeza de trompeta punta fina #6 x 1 1/4" cada 0,25 m, el sello en la unión de planchas es con cinta de fibra de vidrio "JuntaPro Volcán®" y Masilla Base "JuntaPro Volcán®". Su aislación es lana de vidrio "Aislanglass® R-94" de 40 mm de espesor nominal y 11 kg/m3 de densidad nominal.					
INSTITUCIÓN	Informe de Ensayo N°	Laboratorio	Fecha de Ensayo	Resistencia	Vigencia de la Inscripción
COMPAÑÍA INDUSTRIAL EL VOLCAN S.A.	945.265	IDIEM	08-01-2015	F-60	5 años a contar de la fecha de la Res Ex N°1.762 del 2022

A.2.3.60.131 Muro perimetral o divisorio en edificios (ED15-2022)

DESCRIPCIÓN DE LA SOLUCIÓN					
Soleras doble estructura superior e inferior de madera de pino bruto "MSD construcción Arauco" de escuadría 2" x 3" y 2,2 m de longitud, en ambos módulos, fijadas a montantes con clavos de 3", donde los montantes son de doble estructura en madera de pino bruto "MSD construcción Arauco" de escuadría 2" x 3" y 2,3 m de altura, distanciados a eje 0,4 m. Montantes separados por placa de yeso-cartón de 10 mm de espesor. Las cadenetras son piezas de madera de pino bruto "MSD construcción Arauco" de escuadría 2" x 3", distanciados a eje 0,60 m dispuestas entre montantes y fijadas a estos con clavos de 3". La cara expuesta al fuego y la cara no expuesta al fuego es de placa de yeso-cartón "Volcanita® RH" de 15 mm de espesor, fijada con tornillos cabeza de trompeta punta fina distanciados a 0,25 m, el sello en las juntas de placas es con Cinta de Fibra de Vidrio "Junta ProVolcán®" y masilla Base "Junta Pro Volcán®", el núcleo es de placa de yeso-cartón "Volcanita ST®" de 10 mm de espesor, fijada con tornillos cabeza de trompeta punta fina distanciados a 0,25 m. Su aislación es lana de vidrio "Aislanglass® R-122" de 50 mm de espesor nominal y 12 kg/m3 de densidad nominal, en ambas estructuras.					
INSTITUCIÓN	Informe de Ensayo N°	Laboratorio	Fecha de Ensayo	Resistencia	Vigencia de la Inscripción
COMPAÑÍA INDUSTRIAL EL VOLCAN S.A.	945.269	IDIEM	27-01-2015	F-60	5 años a contar de la fecha de la Res Ex N°1.762 del 2022

A.2.3.60.132 Muro perimetral o divisorio en edificios (ED15-2022)

DESCRIPCIÓN DE LA SOLUCIÓN					
Tabique formado por tres planchas de yeso-cartón, trasladadas y pegadas entre sí. No posee cierre perimetral u otra estructura anexa para el montaje en el horno del ensayo. La cara expuesta al fuego y la no expuesta al fuego son de placa de yeso-cartón "Volcanita® RH" de 15 mm de espesor, pegada a la plancha central. El sello en juntas de planchas es con cinta de fibra de vidrio "JuntaPro®" y masilla base "Volcán®". El núcleo es de plancha de yeso-cartón "Volcanita® ST" de 10 mm de espesor, adherida a planchas exteriores mediante pegamento "Volcafix®". El adhesivo es pegamento "Volcafix®" de 1 mm de espesor promedio, aplicado para la unión de placas de yeso-cartón en toda la superficie.					
INSTITUCIÓN	Informe de Ensayo N°	Laboratorio	Fecha de Ensayo	Resistencia	Vigencia de la Inscripción
COMPAÑÍA INDUSTRIAL EL VOLCAN S.A.	1.015.044	IDIEM	02-07-2015	F-60	5 años a contar de la fecha de la Res Ex N°1.762 del 2022

A.2.3.60.133 Muro perimetral o divisorio en edificios (ED15-2022)

DESCRIPCIÓN DE LA SOLUCIÓN					
Tabique formado por tres planchas de yeso-cartón, trasladadas y pegadas entre sí. La cara expuesta al fuego y la no expuesta al fuego son de placa de yeso-cartón "Volcanita® ST" de 15 mm de espesor, adherida a plancha central por medio de pegamento "Volcafix®" y fijada con "clavos para Volcanita®" de 1 5/8" distanciados cada 0,4 m. El sello en la unión de planchas es con cinta de fibra de vidrio "JuntaPro Volcán®" y masilla base "JuntaPro Volcán®". El núcleo es de plancha de yeso-cartón "Volcanita® ST" de 10 mm de espesor, adherida a planchas exteriores por medio de pegamento "Volcafix®". El adhesivo es pegamento "Volcafix®" de 1 mm de espesor aproximado, entre planchas de yeso-cartón.					
INSTITUCIÓN	Informe de Ensayo N°	Laboratorio	Fecha de Ensayo	Resistencia	Vigencia de la Inscripción
COMPAÑÍA INDUSTRIAL EL VOLCAN S.A.	866.082	IDIEM	31-01-2014	F-60	5 años a contar de la fecha de la Res Ex N°1.762 del 2022

A.2.3.60.134 Tabique Exterior, Sistema FC Permanit 12mm + FC Permanit 8mm (ED16-2024)

DESCRIPCIÓN DE LA SOLUCIÓN					
Solera superior y solera inferior conformadas por acero galvanizado tipo "U" de 92x30x0.85 mm y montantes de acero galvanizado tipo "C" de 90x38x12x0.85 mm distanciados a 600 mm. En su cara expuesta al fuego se conforma por una placa de fibrocemento "Permanit" de 12 mm de espesor, fijada con tornillo autoperforante autoavellanante de 8x1 3/4" distanciados cada 300 mm, placa interior de fibrocemento "Permanit" de 8 mm de espesor, fijada con tornillo autoperforante autoavellanante de 8x1 3/4" distanciados cada 500 mm, ambas placas traslapadas entre si. En su cara no expuesta al fuego una placa de fibrocemento "Permanit" de 12 mm de espesor, fijada con tornillo autoperforante autoavellanante de 8x1 3/4" distanciados cada 300 mm, placa interior de fibrocemento "Permanit" de 8 mm de espesor, fijada con tornillo autoperforante autoavellanante de 8x1 3/4" distanciados cada 500 mm, ambas placas traslapadas entre si. El tratamiento de juntas es con cinta de fibra de vidrio más pasta para juntas acrílica, aplicado solo en las placas exteriores y en ambas caras. Su aislación está conformada por doble colchoneta de lana de vidrio "Gyplac" de 50 mm de espesor y densidad media aparente de 11 kg/m3. El Espesor total del elemento es de 130 mm.					
INSTITUCIÓN	Informe de Ensayo N°	Laboratorio	Fecha de Ensayo	Resistencia	Vigencia de la Inscripción
SOCIEDAD INDUSTRIAL PIZARREÑO S.A.	1.923.659	IDIEM	19-10-2023	F-60	5 años a contar de la fecha de la Res Ex N°786 del 2024

A.2.3.60.135 Tabique Interior con placas Knauf Impact RH 15mm e=68 mm (ED16-2024)

DESCRIPCIÓN DE LA SOLUCIÓN					
Solera superior y solera inferior conformadas por perfil de acero galvanizado tipo "U" de 39x20x0.5 mm y montantes de acero galvanizado tipo "C" de 38x38x5x0.5 mm distanciados a eje a 400 mm y fijados a soleras con tornillos cabeza de lenteja punta broca de #8 x 1 1/2". En su cara expuesta y no expuesta al fuego se conforma por una placa de yeso cartón Knauf Impact RH de 15 mm de espesor cada una dispuestas en forma vertical y fijada a los montantes con tornillos cabeza de trompeta #6 x 1 1/4 cada 25 cms. El tratamiento de juntas entre placas se realiza con cinta de papel microperforado y masilla en base a yeso Knauf. Su aislación está conformada por rollo libre de lana de vidrio de 40 mm de espesor nominal y densidad nominal 11 kg/m3. El Espesor total del elemento es de 68 mm.					
INSTITUCIÓN	Informe de Ensayo N°	Laboratorio	Fecha de Ensayo	Resistencia	Vigencia de la Inscripción
Knauf Chile SpA	1.464.973	IDIEM	24-03-2023	F-60	5 años a contar de la fecha de la Res Ex N°786 del 2024

A.2.3.60.136 Tabique Interior con placas Knauf Impact 15mm e=68 mm (ED16-2024)

DESCRIPCIÓN DE LA SOLUCIÓN					
Solera superior y solera inferior conformadas por perfil de acero galvanizado tipo "U" de 39x20x0.5 mm y montantes de acero galvanizado tipo "C" de 38x38x5x0.5 mm distanciados a eje a 400 mm y fijados a soleras con tornillos cabeza de lenteja punta broca de #8 x 1 1/2". En su cara expuesta y no expuesta al fuego se conforma por una placa de yeso cartón Knauf Impact de 15 mm de espesor cada una dispuestas en forma vertical y fijada a los montantes con tornillos cabeza de trompeta #6 x 1 1/4 cada 25 cms. El tratamiento de juntas entre placas se realiza con cinta de papel microperforado y masilla en base a yeso Knauf. Su aislación está conformada por rollo libre de lana de vidrio de 40 mm de espesor nominal y densidad nominal 11 kg/m3. El Espesor total del elemento es de 68 mm.					
INSTITUCIÓN	Informe de Ensayo N°	Laboratorio	Fecha de Ensayo	Resistencia	Vigencia de la Inscripción
Knauf Chile SpA.	1.464.975	IDIEM	24-3-2021	F-60	5 años a contar de la fecha de la Res Ex N°786 del 2024

**A.2.3.60.137 Tabique Perimetral con placa Knauf ST 12,5mm, Knauf
SPGLASS 12,5 mm + EIFS 30 mm e=115 mm (ED16-2024)**

DESCRIPCIÓN DE LA SOLUCIÓN					
Solera superior y solera inferior conformadas por perfil de acero galvanizado tipo "U" de 62x20x0.85 mm y montantes de acero galvanizado tipo "C" de 60x40x10x0.85 mm distanciados a eje a 400. En su cara expuesta al fuego se conforma por una placa de yeso cartón Knauf ST de 12,5 mm fijada a la estructura tornillos galvanizados cabeza de trompeta #6 x 1 ¼ cada 25 cms. El tratamiento de juntas entre placas se realiza con cinta de papel microperforado y masilla en base a yeso Knauf. En su cara no expuesta al fuego está conformada por placa de tejido fibra PYTF SPGlass Knauf de 12,5 mm de espesor, fijada a la estructura con tornillos galvanizados cabeza de trompeta #6 x 1 ¼ cada 25 cms, esta placa lleva instalada en su interior una barrera de vapor y por el exterior tratamiento de juntas e n base a cinta de fibra de vidrio y pasta de cemento gris de Knauf. La terminación de la placa de la cara no expuesta SPGlass se termina con un acabado EIFS, que está compuesto por una pasta en base a cemento que pega el poliestireno expandido de 30 mm de espesor y densidad 20 kg/m3, más una malla de fibra de vidrio superficial que está embebida y terminada con pasta en base a cemento. La aislación se conforma de rollo libre de lana de vidrio de 50 mm de espesor nominal y 11 kg/m3 de densidad nominal. El Espesor total del elemento es de 115 mm.					
INSTITUCIÓN	Informe de Ensayo N°	Laboratorio	Fecha de Ensayo	Resistencia	Vigencia de la Inscripción
Knauf Chile SpA	1.706.118	IDIEM	10-01-2022	F-60	5 años a contar de la fecha de la Res Ex N°786 del 2024

**A.2.3.60.138 Tabique Perimetral con placa Knauf ST 15mm, Knauf
SPGLASS 12,5 mm + EIFS 30 mm e=147,5 mm (ED16-2024)**

DESCRIPCIÓN DE LA SOLUCIÓN					
Solera superior y solera inferior conformadas por perfil de acero galvanizado tipo "U" de 92x30x0.85 mm y montantes de acero galvanizado tipo "C" de 90x38x12x0.85 mm distanciados a eje a 400. En su cara expuesta al fuego se conforma por una placa de yeso cartón Knauf ST de 15 mm fijada a la estructura tornillos galvanizados cabeza de trompeta #6 x 1 ¼ cada 25 cms. El tratamiento de juntas entre placas se realiza con cinta de papel microperforado y masilla en base a yeso Knauf. En su cara no expuesta al fuego está conformada por placa de tejido fibra PYTF SPGlass Knauf de 12,5 mm de espesor, fijada a la estructura con tornillos galvanizados cabeza de trompeta #6 x 1 ¼ cada 25 cms, esta placa lleva instalada en su interior una barrera de vapor y por el exterior tratamiento de juntas e n base a cinta de fibra de vidrio y pasta de cemento gris de Knauf. La terminación de la placa de la cara no expuesta SPGlass se termina con un acabado EIFS, que está compuesto por una pasta en base a cemento que pega el poliestireno expandido de 30 mm de espesor y densidad 20 kg/m3, más una malla de fibra de vidrio superficial que está embebida y terminada con pasta en base a cemento. La aislación se conforma de rollo libre de lana de vidrio de 80 mm de espesor nominal y 11 kg/m3 de densidad nominal. El Espesor total del elemento es de 147,5mm.					
INSTITUCIÓN	Informe de Ensayo N°	Laboratorio	Fecha de Ensayo	Resistencia	Vigencia de la Inscripción
Knauf Chile SpA	1.706.119	IDIEM	13-01-2022	F-60	5 años a contar de la fecha de la Res Ex N°786 del 2024

**A.2.3.60.139 Tabique Perimetral con placa Knauf ST 15mm, Knauf
SPGLASS 12,5 mm + EIFS 30 mm e=117,5 mm (ED16-2024)**

DESCRIPCIÓN DE LA SOLUCIÓN					
Solera superior y solera inferior conformadas por perfil de acero galvanizado tipo "U" de 62x20x0.85 mm y montantes de acero galvanizado tipo "C" de 60x40x10x0.85 mm distanciados a eje a 400. En su cara expuesta al fuego se conforma por una placa de yeso cartón Knauf ST de 15 mm fijada a la estructura tornillos galvanizados cabeza de trompeta #6 x 1 ¼ cada 25 cms. El tratamiento de juntas entre placas se realiza con cinta de papel microperforado y masilla en base a yeso Knauf. En su cara no expuesta al fuego está conformada por placa de tejido fibra PYTF SPGlass Knauf de 12,5 mm de espesor, fijada a la estructura con tornillos galvanizados cabeza de trompeta #6 x 1 ¼ cada 25 cms, esta placa lleva instalada en su interior una barrera de vapor y por el exterior tratamiento de juntas e n base a cinta de fibra de vidrio y pasta de cemento gris de Knauf. La terminación de la placa de la cara no expuesta SPGlass se termina con un acabado EIFS, que está compuesto por una pasta en base a cemento que pega el poliestireno expandido de 30 mm de espesor y densidad 20 kg/m3, más una malla de fibra de vidrio superficial que está embebida y terminada con pasta en base a cemento. La aislación se conforma de rollo libre de lana de vidrio de 50 mm de espesor nominal y 11 kg/m3 de densidad nominal. El Espesor total del elemento es de 117,5mm.					
INSTITUCIÓN	Informe de Ensayo N°	Laboratorio	Fecha de Ensayo	Resistencia	Vigencia de la Inscripción
Knauf Chile SpA	1.706.120	IDIEM	13-01-2022	F-60	5 años a contar de la fecha de la Res Ex N°786 del 2024

A.2.3.60.140 Tabique Perimetral con placa Knauf RH 15mm, Knauf SPGLASS 12,5 mm + EIFS 30 mm e=117,5 mm (ED16-2024)

DESCRIPCIÓN DE LA SOLUCIÓN					
Solera superior y solera inferior conformadas por perfil de acero galvanizado tipo "U" de 62x20x0.85 mm y montantes de acero galvanizado tipo "C" de 60x40x10x0.85 mm distanciados a eje a 400. En su cara expuesta al fuego se conforma por una placa de yeso cartón Knauf ST de 15 mm fijada a la estructura tornillos galvanizados cabeza de trompeta #6 x 1 ¼ cada 25 cms. El tratamiento de juntas entre placas se realiza con cinta de papel microperforado y masilla en base a yeso Knauf. En su cara no expuesta al fuego está conformada por placa de tejido fibra PYTF SPGlass Knauf de 12,5 mm de espesor, fijada a la estructura con tornillos galvanizados cabeza de trompeta #6 x 1 ¼ cada 25 cms, esta placa lleva instalada en su interior una barrera de vapor y por el exterior tratamiento de juntas e n base a cinta de fibra de vidrio y pasta de cemento gris de Knauf. La terminación de la placa de la cara no expuesta SPGlass se termina con un acabado EIFS, que está compuesto por una pasta en base a cemento que pega el poliestireno expandido de 30 mm de espesor y densidad 20 kg/m3, más una malla de fibra de vidrio superficial que está embebida y terminada con pasta en base a cemento. La aislación se conforma de rollo libre de lana de vidrio de 50 mm de espesor nominal y 11 kg/m3 de densidad nominal. El Espesor total del elemento es de 117,5mm.					
INSTITUCIÓN	Informe de Ensayo N°	Laboratorio	Fecha de Ensayo	Resistencia	Vigencia de la Inscripción
Knauf Chile SpA	1.706.121	IDIEM	17-01-2022	F-60	5 años a contar de la fecha de la Res Ex N°786 del 2024

A.2.3.60.141 Tabique Perimetral con placa Knauf Impact 15mm, Knauf SPGLASS 12,5 mm + EIFS 30 mm e=147,5 mm (ED16-2024)

DESCRIPCIÓN DE LA SOLUCIÓN					
Solera superior y solera inferior conformadas por perfil de acero galvanizado tipo "U" de 92x30x0.85 mm y montantes de acero galvanizado tipo "C" de 90x38x12x0.85 mm distanciados a eje a 400. En su cara expuesta al fuego se conforma por una placa de yeso cartón Knauf Impact de 15 mm fijada a la estructura tornillos galvanizados cabeza de trompeta #6 x 1 ¼ cada 25 cms. El tratamiento de juntas entre placas se realiza con cinta de papel microperforado y masilla en base a yeso Knauf. En su cara no expuesta al fuego está conformada por placa de tejido fibra PYTF SPGlass Knauf de 12,5 mm de espesor, fijada a la estructura con tornillos galvanizados cabeza de trompeta #6 x 1 ¼ cada 25 cms, esta placa lleva instalada en su interior una barrera de vapor y por el exterior tratamiento de juntas e n base a cinta de fibra de vidrio y pasta de cemento gris de Knauf. La terminación de la placa de la cara no expuesta SPGlass se termina con un acabado EIFS, que está compuesto por una pasta en base a cemento que pega el poliestireno expandido de 30 mm de espesor y densidad 20 kg/m3, más una malla de fibra de vidrio superficial que está embebida y terminada con pasta en base a cemento. La aislación se conforma de rollo libre de lana de vidrio de 80 mm de espesor nominal y 11 kg/m3 de densidad nominal. El Espesor total del elemento es de 147,5mm.					
INSTITUCIÓN	Informe de Ensayo N°	Laboratorio	Fecha de Ensayo	Resistencia	Vigencia de la Inscripción
Knauf Chile SpA	1.706.122	IDIEM	17-01-2022	F-60	5 años a contar de la fecha de la Res Ex N°786 del 2024

**A.2.3.60.142 Tabique Perimetral con placa Knauf Impact RH 15mm,
Knauf SPGLASS 12,5 mm + EIFS 30 mm e=147,5 mm
(ED16-2024)**

DESCRIPCIÓN DE LA SOLUCIÓN					
Solera superior y solera inferior conformadas por perfil de acero galvanizado tipo "U" de 92x30x0.85 mm y montantes de acero galvanizado tipo "C" de 90x38x12x0.85 mm distanciados a eje a 400. En su cara expuesta al fuego se conforma por una placa de yeso cartón Knauf Impact RH de 15 mm fijada a la estructura tornillos galvanizados cabeza de trompeta #6 x 1 ¼ cada 25 cms. El tratamiento de juntas entre placas se realiza con cinta de papel microperforado y masilla en base a yeso Knauf. En su cara no expuesta al fuego está conformada por placa de tejido fibra PYTF SPGlass Knauf de 12,5 mm de espesor, fijada a la estructura con tornillos galvanizados cabeza de trompeta #6 x 1 ¼" cada 25 cms, esta placa lleva instalada en su interior una barrera de vapor y por el exterior tratamiento de juntas e n base a cinta de fibra de vidrio y pasta de cemento gris de Knauf. La terminación de la placa de la cara no expuesta SPGlass se termina con un acabado EIFS, que está compuesto por una pasta en base a cemento que pega el poliestireno expandido de 30 mm de espesor y densidad 20 kg/m3, más una malla de fibra de vidrio superficial que está embebida y terminada con pasta en base a cemento. La aislación se conforma de rollo libre de lana de vidrio de 80 mm de espesor nominal y 11 kg/m3 de densidad nominal. El Espesor total del elemento es de 147,5mm.					
INSTITUCIÓN	Informe de Ensayo N°	Laboratorio	Fecha de Ensayo	Resistencia	Vigencia de la Inscripción
Knauf Chile SpA	1.706.123	IDIEM	24-01-2022	F-60	5 años a contar de la fecha de la Res Ex N°786 del 2024

**A.2.3.60.143 Tabique Divisorio - Panel Muro Metalpol e=114 mm
(ED16-2024)**

DESCRIPCIÓN DE LA SOLUCIÓN					
Tabique configurado por módulo de Poliestireno Expandido (EPS), denominado "Panel Muro METALPOL®" fabricado por la empresa "RC TECNOVA LTDA.". Cada módulo mide 2,4 m de alto por 1,20 m de ancho y 90 mm de espesor en su núcleo y 114 (mm) en espesor total del elemento. Cierre perimetral es de perfil de acero galvanizado tipo canal U 92 x 38 x 0,85 mm, adherido a la estructura mediante tornillos cabeza de lenteja punta broca ½" a cada 300 (mm). Los montantes son de perfil de acero galvanizado tipo "CA" de 60x38x0,85 [mm], instalados cada 600 [mm] por cara y distanciados a 300 [mm] entre ejes. El revestimiento de ambas caras es con placas de Óxido de Magnesio NOVAPLAC® MGO 12mm, con 4 layer mesh y densidad de 1300 kg/m3 traslapadas entre sí, fijadas a montantes con tornillos cabeza de trompeta punta broca #6 x 20 1" distanciados a 300 (mm) en montantes y a 150 (mm) en juntas y perímetros. El sistema de unión de placas es con cordón de silicona estructural, malla de fibra de vidrio y masilla en base a yeso. Su aislación es de poliestireno expandido de 90 (mm) de espesor y densidad nominal 15 kg/m3 bajo denominación "Panel Muro METALPOL® Elemento con Capacidad de soporte de carga aplicada de 120 kilogramos por metro lineal (kg/ml). El Espesor total del elemento es de 114 mm.					
INSTITUCIÓN	Informe de Ensayo N°	Laboratorio	Fecha de Ensayo	Resistencia	Vigencia de la Inscripción
RC TECNOVA LTDA	1.966.953	IDIEM	16-05-2024	F-60	5 años a contar de la fecha de la Res Ex N°786 del 2024

**A.2.3.60.144 Tabique Volcopanel PE ST/ST y laminado con Volcanita XR
RH, e= 85 mm (ED17-2025)**

DESCRIPCIÓN DE LA SOLUCIÓN					
Solera superior e inferior unidas a marco con adhesivo Volcán Sello Espuma F120. No considera estructura, los paneles se unen entre sí con adhesivo Volcán Sello Espuma F-120. En su cara expuesta se conforma de una plancha de Volcanita ST de 15 mm sobre la cual se pega con adhesivo multipropósito Volcafix una placa de volcnita XR RH de 15 mm de espesor. La cara no expuesta se conforma de una placa de Volcanita ST de 15 mm de espesor. El tratamiento de juntas es con masilla más cinta de fibra de vidrio Junta Pro. La aislación se conforma de Poliestireno expandido de 40 mm de espesor y densidad nominal 20 kg/m3. El espesor total del elemento es de 85 mm.					
INSTITUCIÓN	Informe de Ensayo N°	Laboratorio	Fecha de Ensayo	Resistencia	Vigencia de la Inscripción
COMPAÑÍA INDUSTRIAL EL VOLCAN S.A.	1.373.894	IDIEM	09-10-2020	F-60	5 años a contar de la fecha de la Res Ex N°182 del 2025

A.2.3.60.145 Tabique Estructura de Acero Galvanizado, Volcanita ST y Volcanita RH, e= 78 mm (ED17-2025)

DESCRIPCIÓN DE LA SOLUCIÓN					
Solera superior e inferior de perfiles de acero galvanizado tipo U de 39x20x0.5 mm. Montantes de perfiles de acero galvanizado tipo C de 38x38x0.5 mm distanciados a eje cada 400 mm, fijados a soleras con tornillos cabeza de lenteja punta broca de #8 x 1/2". En su cara no expuesta se conforma de una plancha de Volcanita ST de 15 mm de espesor, fijada con tornillos autoperforantes de rosca y punta fina de #6 x 1 1/4" distanciados cada 250 mm. El tratamiento de junta entre planchas de volcanita es con junta invisible con masilla base Junta Pro de Volcán más cinta de fibra de vidrio Junta Pro de volcán. La cara expuesta se conforma de una plancha de de yeso cartón Volcanita ST de 10 mm de espesor, fijada con tornillos autoperforantes de rosca y punta fina de #6 x 1 1/4" distanciados cada 600 mm más una plancha de Volcanita RH de 15 mm de espesor, fijada con tornillos autoperforantes de rosca y punta fina de #6 x 1 1/4" distanciados cada 250 mm. La aislación es AISLANGLASS rollo libre de 40 mm de espesor y R94 de 11 kg/m3. El espesor total del elemento es de 78 mm.					
INSTITUCIÓN	Informe de Ensayo N°	Laboratorio	Fecha de Ensayo	Resistencia	Vigencia de la Inscripción
COMPAÑÍA INDUSTRIAL EL VOLCAN S.A.	1.705.572	IDIEM	13-12-2021	F-60	5 años a contar de la fecha de la Res Ex N°182 del 2025

A.2.3.60.146 Tabique Volcopanel PE XR/XR y Volcanita XR RH, e= 80 mm (ED17-2025)

DESCRIPCIÓN DE LA SOLUCIÓN					
Solera superior e inferior unidas a marco con adhesivo Volcán Sello Espuma F120. No considera montantes, la unión entre paneles es con adhesivo Volcán Sello Espuma F-120. En su cara no expuesta se conforma de VOLCOPANEL PE XR XR de 65 mm, elemento prefabricado compuesto por núcleo de poliestireno de 40 mm de espesor y densidad nominal 20 kg/m3, revestido por ambas caras por una plancha de Volcanita XR de 12.5 mm de espesor. La cara expuesta se conforma de una plancha de Volcanita XR RH de 12.5 mm de espesor cada una, pegadas al panel anterior con adhesivo multipropósito VOLCAFIX. El tratamiento de juntas es con masilla más cinta de fibra de vidrio Junta Pro de volcán. El espesor total del elemento es de 80 mm.					
INSTITUCIÓN	Informe de Ensayo N°	Laboratorio	Fecha de Ensayo	Resistencia	Vigencia de la Inscripción
COMPAÑÍA INDUSTRIAL EL VOLCAN S.A.	1.845.832	IDIEM	25-04-2023	F-60	5 años a contar de la fecha de la Res Ex N°182 del 2025

A.2.3.60.147 Tabique Estructura de Acero Galvanizado, Volcanita XR HR, e= 115 mm (ED17-2025)

DESCRIPCIÓN DE LA SOLUCIÓN					
Solera superior e inferior de perfiles de acero galvanizado tipo U de 92x30x0.85 mm. Montantes de perfiles de acero galvanizado tipo C de 90x38x8x0.85 mm distanciados cada 600 mm, fijados a soleras con tornillos cabeza de lenteja punta broca de #8 x 1/2". En su cara no expuesta se conforma de una placa de yeso cartón Volcanita XR RH de 12.5 mm de espesor, fijada con tornillos de #6 x 1 1/4" distanciados cada 250 mm. La cara expuesta se conforma de una placa de yeso cartón Volcanita XR RH de 12.5 mm de espesor, fijada con tornillos de #6 x 1 1/4" distanciados cada 250 mm. La aislación es lana de vidrio AISLANGLASS rollo de 90 mm de espesor y R212. El tratamiento de junta entre planchas es con masilla volcán más cinta de fibra de vidrio ambas Junta Pro de volcán. El espesor total del elemento es de 115 mm.					
INSTITUCIÓN	Informe de Ensayo N°	Laboratorio	Fecha de Ensayo	Resistencia	Vigencia de la Inscripción
COMPAÑÍA INDUSTRIAL EL VOLCAN S.A.	1.952.632	IDIEM	09-01-2024	F-60	5 años a contar de la fecha de la Res Ex N°182 del 2025

A.2.3.60.148 Tabique Estructura de Acero Galvanizado, Volcanita XR y VolcoGlass X, e= 90 mm (ED17-2025)

DESCRIPCIÓN DE LA SOLUCIÓN					
Solera superior e inferior de perfiles de acero galvanizado tipo U de 62x25x0.85 mm. Montantes de perfiles de acero galvanizado tipo C de 60x38x8x0.85mm distanciados a eje cada 400 mm, fijados a soleras con tornillos cabeza de lenteja punta broca de #8 x 1/2". En su cara no expuesta se conforma de una placa de Volcoglass X de 15 mm, fijada con tornillos cabeza de trompeta punta broca de #6 x 1 1/4" distanciados cada 200 mm, tratamiento de terminación de la superficie de la placa considera la aplicación de sistema Direct Applied. La cara expuesta se conforma de una placa de de yeso cartón Volcanita XR de 15 mm de espesor, fijada con tornillos cabeza de trompeta punta broca de #6 x 1 1/4" distanciados cada 250 mm. La aislación es de lana de vidrio AISLANGLASS rollo de 50 mm de espesor y R122. Con sello en junta entre placas en la cara expuesta al fuego que considera cinta de fibra de vidrio más masilla Volcán, ambas Juntapro. El espesor total del elemento es de 90 mm.					
INSTITUCIÓN	Informe de Ensayo N°	Laboratorio	Fecha de Ensayo	Resistencia	Vigencia de la Inscripción
COMPAÑÍA INDUSTRIAL EL VOLCAN S.A.	1.956.239	IDIEM	11-03-2024	F-60	5 años a contar de la fecha de la Res Ex N°182 del 2025

A.2.3.60.149 Tabique Estructura de Acero Galvanizado, Volcanita XR RH 12.5 mm, Aislanglass, e= 115 mm (ED17-2025)

DESCRIPCIÓN DE LA SOLUCIÓN					
Solera superior e inferior de perfiles de acero galvanizado tipo U de 92x30x0.85 mm. Montantes de perfiles de acero galvanizado tipo C de 90x38x12x0.85 mm distanciados cada 600 mm y fijados a soleras con tornillos cabeza de lenteja punta broca de "8 x 1 1/2". En su cara no expuesta al fuego se conforma de una placa de yeso cartón Volcanita XR RH de 12.5 mm de espesor, fijada con tornillos cabeza de trompeta punta fina de 6 x 1 1/4", distanciados cada 250 mm. La cara expuesta al fuego se conforma de una placa de de yeso cartón Volcanita XR RH de 12.5 mm de espesor, fijada con tornillo cabeza de trompeta punta broca de #6 x 1 1/4", distanciados cada 250 mm. El sello de junta entre placas considera masilla volcán y cinta de fibra de vidrio ambas Juntapro. La aislación es de lana vidrio AISLANGLASS rollo de 90 mm de espesor y R212. El espesor total del elemento es de 115 mm.					
INSTITUCIÓN	Informe de Ensayo N°	Laboratorio	Fecha de Ensayo	Resistencia	Vigencia de la Inscripción
COMPAÑÍA INDUSTRIAL EL VOLCAN S.A.	1.952.632-1	IDIEM	15-02-2024	F-60	5 años a contar de la fecha de la Res Ex N°182 del 2025

A.2.3.60.150 Tabique Estructura de Acero Galvanizado, Volcanita ST 15 mm + Volcanita ST 10 mm, Aislanglass, e= 78 mm (ED17-2025)

DESCRIPCIÓN DE LA SOLUCIÓN					
Solera superior e inferior de perfiles de acero galvanizado tipo U de 39x20x0.5 mm. Montantes de perfiles de acero galvanizado tipo C de 38x38x6x0.5 mm distanciados cada 400 mm. En su cara no expuesta al fuego se conforma de una placa de yeso cartón Volcanita ST de 15 mm de espesor, fijada con tornillos cabeza de trompeta punta fina de 6 x 1 1/4", distanciados cada 250 mm. La cara expuesta al fuego se conforma de una placa de de yeso cartón Volcanita ST de 15 mm de espesor, , fijada con tornillos cabeza de trompeta punta fina de 6 x 1 1/4", distanciados cada 250 mm, más una placa de de yeso cartón Volcanita ST de 10 mm de espesor, fijada con tornillo cabeza de trompeta punta broca de #6 x 1 1/4", distanciados cada 500 mm. El tratamiento de juntas considera masilla y cinta de fibra de vidrio ambas Juntapro. La aislación es de lana vidrio AISLANGLASS rollo de 40 mm de espesor y R94. El espesor total del elemento es de 78 mm.					
INSTITUCIÓN	Informe de Ensayo N°	Laboratorio	Fecha de Ensayo	Resistencia	Vigencia de la Inscripción
COMPAÑÍA INDUSTRIAL EL VOLCAN S.A.	1.968.037	IDIEM	11-06-2024	F-60	5 años a contar de la fecha de la Res Ex N°182 del 2025

A.2.3.60.151 Tabique Estructura de Acero Galvanizado, Volcanita XR RH 15 mm, Aislanglass, e= 68 mm (ED17-2025)

DESCRIPCIÓN DE LA SOLUCIÓN					
Solera superior e inferior de perfiles de acero galvanizado tipo U de 39x20x0.5 mm. Montantes de perfiles de acero galvanizado tipo C de 38x38x6x0.5 mm distanciados cada 400 mm. En su cara no expuesta al fuego se conforma de una placa de yeso cartón Volcanita XR RH de 15 mm de espesor, fijada con tornillos cabeza de trompeta punta fina de 6 x 1 ¼", distanciados cada 250 mm. La cara expuesta al fuego se conforma de una placa de de yeso cartón Volcanita XR RH de 15 mm de espesor, fijada con tornillo cabeza de trompeta punta broca de #6 x 1 ¼", distanciados cada 250 mm. El sello de junta entre placas considera masilla y cinta de fibra de vidrio ambas Juntapro. La aislación es de lana vidrio AISLANGLASS rollo de 40 mm de espesor y R94. El espesor total del elemento es de 68 mm.					
INSTITUCIÓN	Informe de Ensayo N°	Laboratorio	Fecha de Ensayo	Resistencia	Vigencia de la Inscripción
COMPAÑÍA INDUSTRIAL EL VOLCAN S.A.	1.968.752	IDIEM	26-06-2024	F-60	5 años a contar de la fecha de la Res Ex N°182 del 2025

A.2.3.60.152 Tabique Estructura de Acero Galvanizado, Volcanita XR 15 mm, Aislanglass, e= 68 mm (ED17-2025)

DESCRIPCIÓN DE LA SOLUCIÓN					
Solera superior e inferior de perfiles de acero galvanizado tipo U de 39x20x0.5 mm. Montantes de perfiles de acero galvanizado tipo C de 38x38x6x0.5 mm distanciados cada 400 mm. En su cara no expuesta al fuego se conforma de una placa de yeso cartón Volcanita XR de 15 mm de espesor, fijada con tornillos cabeza de trompeta punta fina de 6 x 1 ¼", distanciados cada 250 mm. La cara expuesta al fuego se conforma de una placa de de yeso cartón Volcanita XR de 15 mm de espesor, fijada con tornillo cabeza de trompeta punta broca de #6 x 1 ¼", distanciados cada 250 mm. El sello de junta entre placas considera masilla y cinta de fibra de vidrio ambas Juntapro. La aislación es de lana vidrio AISLANGLASS rollo de 40 mm de espesor y R94. El espesor total del elemento es de 68 mm.					
INSTITUCIÓN	Informe de Ensayo N°	Laboratorio	Fecha de Ensayo	Resistencia	Vigencia de la Inscripción
COMPAÑÍA INDUSTRIAL EL VOLCAN S.A.	1.968.753	IDIEM	25-06-2024	F-60	5 años a contar de la fecha de la Res Ex N°182 del 2025

A.2.3.60.153 Tabique Estructura de Acero Galvanizado, Volcanita XR RH 15 mm, Volcoglass X 12.5 mm, Aislanglass, e= 177.5 mm (ED17-2025)

DESCRIPCIÓN DE LA SOLUCIÓN					
Solera superior e inferior de perfiles de acero galvanizado tipo U de 153x30x1 mm. Montantes de perfiles de acero galvanizado tipo C de 150x40x12x0.85 mm distanciados cada 400 mm. En su cara no expuesta al fuego se conforma de una placa de Volcoglass X de 12.5 mm de espesor, fijada con tornillos 6 x 1 ¼", distanciados cada 200 mm a lo largo del perímetro de cada plancha. Selo en junta entre placas considera cinta de fibra de vidrio más Weber Pasta Pro. La cara expuesta al fuego se conforma de una placa de de yeso cartón Volcanita XR de 15 mm de espesor, fijada con tornillo de #6 x 1 ¼", distanciados cada 250 mm a lo largo del perímetro de cada plancha. El sello de junta entre placas considera masilla volcán y cinta de fibra de vidrio ambas Juntapro. La aislación es de lana vidrio AISLANGLASS rollo libre de 140 mm de espesor y R329. El espesor total del elemento es de 177.5 mm.					
INSTITUCIÓN	Informe de Ensayo N°	Laboratorio	Fecha de Ensayo	Resistencia	Vigencia de la Inscripción
COMPAÑÍA INDUSTRIAL EL VOLCAN S.A.	1.968.380	IDIEM	26-07-2024	F-60	5 años a contar de la fecha de la Res Ex N°182 del 2025

A.2.3.60.154 Tabique Estructura de Acero Galvanizado, doble Volcanita ST 15 mm, Aislanglass, e= 120 mm (ED17-2025)

DESCRIPCIÓN DE LA SOLUCIÓN					
Solera superior e inferior de perfiles de acero galvanizado tipo U de 61x20x0.5 mm. Montantes de perfiles de acero galvanizado tipo C de 60x38x6x0.5 mm distanciados cada 400. En su cara no expuesta al fuego se conforma de doble placa de yeso cartón Volcanita ST de 15 mm de espesor, fijadas con tornillos de #6 x 1 ¼" (placas interiores) y 6 x 1 5/8" (placas exteriores), en ambos casos distanciados cada 250 mm a lo largo del perímetro de cada plancha. Sello en junta entre placas considera cinta de fibra de vidrio más masilla Volcán, ambas Junta Pro. La cara expuesta al fuego se conforma de doble placa de yeso cartón Volcanita ST de 15 mm de espesor, fijadas con tornillos de #6 x 1 ¼" (placas interiores) y 6 x 1 5/8" (placas exteriores), en ambos casos distanciados cada 250 mm a lo largo del perímetro de cada plancha. Sello en junta entre placas considera cinta de fibra de vidrio más masilla Volcán, ambas Junta Pro. La aislación es de lana vidrio AISLANGLASS rollo liru de 50 mm de espesor y R122. El espesor total del elemento es de 120 mm.					
INSTITUCIÓN	Informe de Ensayo N°	Laboratorio	Fecha de Ensayo	Resistencia	Vigencia de la Inscripción
COMPAÑÍA INDUSTRIAL EL VOLCAN S.A.	1.968.382	IDIEM	30-07-2024	F-60	5 años a contar de la fecha de la Res Ex N°182 del 2025

A.2.3.60.155 Tabique triple Volcanita ST 15 mm + ST 10 mm+ ST 15 mm, adheridas con Volcafix, e= 40 mm (ED17-2025)

DESCRIPCIÓN DE LA SOLUCIÓN					
En su cara no expuesta al fuego se conforma de placa de yeso cartón Volcanita ST de 15 mm de espesor, fijada a la placa central (núcleo) con adhesivo Volcafix, el núcleo se conforma de placa de yeso cartón Volcanita ST de 10 mm de espesor, fijada a la placa expuesta al fuego(núcleo) con adhesivo Volcafix. La cara expuesta al fuego se conforma de placa de yeso cartón Volcanita ST de 15 mm de espesor. Sello en junta entre placas considera cinta de fibra de vidrio más masilla Volcán, ambas JuntaPro. El espesor total del elemento es de 40 mm.					
INSTITUCIÓN	Informe de Ensayo N°	Laboratorio	Fecha de Ensayo	Resistencia	Vigencia de la Inscripción
COMPAÑÍA INDUSTRIAL EL VOLCAN S.A.	1.968.381	IDIEM	29-07-2024	F-60	5 años a contar de la fecha de la Res Ex N°182 del 2025

A.2.3.60.156 Tabique perimetral o divisorio, Placa yeso cartón Gyplac ST 15 mm, Placa Permanit canto rebajado 8 mm, Doble lana de vidrio 50 mm, e= 136 mm (ED17-2025)

DESCRIPCIÓN DE LA SOLUCIÓN					
Solera superior e inferior de perfiles de acero galvanizado tipo de 92x30x0.85 mm. Montantes de perfiles de acero galvanizado tipo C de 90x38x12x0.85 mm distanciados a eje cada 600 mm. Las placas interiores son de placa de yeso cartón Gyplac ST de 15 mm de espesor, fijada con tornillos autoavellanantes de #8 x 1 ¾" a intervalos de 300 mm. Las placas exteriores son de fibrocemento Permanit con canto rebajado de 8 mm de espesor, fijada con tornillos autoavellanantes de #8 x 1 ¾" a intervalos de 300 mm. Tratamiento de juntas en placas de fibrocemento considera cinta de fibra de vidrio más pasta permanit junta. La aislación es con doble capa de lana de vidrio de 50 mm de espesor nominal y 11 kg/m3 de densidad nominal. El espesor total del elemento es de 136 mm.					
INSTITUCIÓN	Informe de Ensayo N°	Laboratorio	Fecha de Ensayo	Resistencia	Vigencia de la Inscripción
SOCIEDAD INDUSTRIAL PIZARREÑO S.A.	1.365.608	IDIEM	26-08-2020	F-60	5 años a contar de la fecha de la Res Ex N°182 del 2025

A.2.3.60.157 Tabique divisorio, Placa yeso cartón Gyplac AQ 12.5 mm, Doble lana de vidrio Gyplac 50 mm, e= 115 mm (ED17-2025)

DESCRIPCIÓN DE LA SOLUCIÓN					
Solera superior e inferior de perfiles de acero galvanizado tipo U de 92x30x0.85 mm. Montantes de perfiles de acero galvanizado tipo C de 90x38x8x0.85 mm distanciados cada 400, fijados a soleras con tornillos autoperforantes y autoavellanantes de #8 x 1 3/4". En su cara expuesta y no expuesta al fuego se conforma de placa de yeso cartón Romeral Gyplac AQ de 12.5 mm de espesor dispuestas verticalmente, fijada a los montantes mediante tornillos autoperforantes y autoavellanantes de #8 x 1 3/4". Tratamiento de juntas considera cinta de fibra de vidrio más pasta elástomérica. La aislación es con doble capa de lana de vidrio Romeral de 50 mm lana vidrio AISLANGLASS rollo libre de 50 mm de espesor nominal y 11 kg/m3 de densidad nominal. El espesor total del elemento es de 115 mm.					
INSTITUCIÓN	Informe de Ensayo N°	Laboratorio	Fecha de Ensayo	Resistencia	Vigencia de la Inscripción
SOCIEDAD INDUSTRIAL PIZARREÑO S.A.	1.374.620	IDIEM	21-01-2021	F-60	5 años a contar de la fecha de la Res Ex N°182 del 2025

A.2.3.60.158 Tabique perimetral, Panelgyp RH, Placa yeso cartón Gyplac RH 12.5 mm, e= 72 mm (ED17-2025)

DESCRIPCIÓN DE LA SOLUCIÓN					
La configuración del tabique es con Panelgyp RH unido perimetralmente por soleras de 55 x 15 mm. En su cara expuesta al fuego se conforma de una placa de yeso cartón Gyplac RH de 12.5 mm de espesor dispuesta verticalmente y traslapada con respecto al núcleo más una placa de yeso cartón Gyplac RH de 12.5 mm de espesor dispuesta verticalmente y traslapada con respecto al núcleo. Su cara no expuesta al fuego está conformada por una placa de yeso cartón Gyplac RH de 12.5 mm de espesor dispuesta verticalmente y traslapada con respecto al núcleo. Tratamiento de encuentro de placas considera cinta de fibra de vidrio más masilla base Romeral. La aislación es con celda de cartón corrugado hexagonal de 35 mm de espesor. El espesor total del elemento es de 72 mm.					
INSTITUCIÓN	Informe de Ensayo N°	Laboratorio	Fecha de Ensayo	Resistencia	Vigencia de la Inscripción
SOCIEDAD INDUSTRIAL PIZARREÑO S.A.	1.374.621	IDIEM	02-02-2021	F-60	5 años a contar de la fecha de la Res Ex N°182 del 2025

A.2.3.60.159 Tabique perimetral, Gyplac ERH 15 mm, Gyplac Aquaboard 12.5 mm, Membrana Hidrófuga CEDRAL, Lana de vidrio Gyplac 60mm, e= 88 mm (ED17-2025)

DESCRIPCIÓN DE LA SOLUCIÓN					
Solera superior e inferior de perfiles de acero galvanizado tipo U de 62x25x0.85 mm. Montantes de perfiles de acero galvanizado tipo C de 60x38x8x0.85 mm distanciados cada 400, fijados a soleras con tornillos punta broca de #8 x 1/2". En su cara expuesta al fuego se conforma de placa de yeso cartón Gyplac ERH de 15 mm de espesor fijada con tornillos cabeza de trompeta punta broca de #6 x 1 1/4", a intervalos de 300 mm. En su cara no expuesta al fuego se conforma de placa de yeso cartón Gyplac AQ de 12.5 mm de espesor fijada con tornillos cabeza de trompeta punta broca de #6 x 1 1/4", a intervalos de 300 mm. Tratamiento de juntas considera masilla base Romeral más cinta de fibra de vidrio. La aislación es con lana de vidrio Romeral de 60 mm de espesor y 11 kg/m3 de densidad nominal. El espesor total del elemento es de 88 mm.					
INSTITUCIÓN	Informe de Ensayo N°	Laboratorio	Fecha de Ensayo	Resistencia	Vigencia de la Inscripción
SOCIEDAD INDUSTRIAL PIZARREÑO S.A.	1.717.349	IDIEM	01-04-2022	F-60	5 años a contar de la fecha de la Res Ex N°182 del 2025

A.2.3.60.160 Tabique interior, Placa Knauf Impact RH 15 mm, e=120 mm (ED17-2025)

DESCRIPCIÓN DE LA SOLUCIÓN					
<p>Solera superior y solera inferior conformadas por perfil canal de 92x30x0.85 mm. Perfil de montantes de acero galvanizado tipo canal de 90x38x12x0.85 mm distanciados cada 400 mm y fijados a soleras con tornillos cabeza de lenteja punta broca de #8 x 1/2". En la cara no expuesta al fuego se conforma de placa de yeso cartón Knauf Impact RH de 15 mm de espesor, dispuestas verticalmente y traslapadas entre si, fijadas mediante tornillos cabeza de trompeta #6 x 1 1/4" cada 250 mm. En la cara expuesta al fuego se conforma de placa de yeso cartón Knauf Impact RH de 15 mm de espesor, dispuestas verticalmente y traslapadas entre si, fijadas mediante tornillos cabeza de trompeta #6 x 1 1/4" cada 250 mm. Para el tratamiento de juntas se utiliza cinta de papel microperforado y masilla en base a yeso Knauf. La aislación de rollo libre de lana de vidrio de 80 [mm] de espesor y 12 [kg/m³] de densidad nominal. El espesor total del elemento es de 120 mm.</p>					
INSTITUCIÓN	Informe de Asimilación N°	Laboratorio	Fecha de Asimilación	Resistencia	Vigencia de la Inscripción
KNAUF CHILE SpA	1.374.035	IDIEM	28-10-2020	F-60	5 años a contar de la fecha de la Res Ex N°182 del 2025

A.2.3.90. Paneles F - 90

A.2.3.90.45 Panel Divisorio Partition wall PW 60/60 Syntheon (ED15-2022)

DESCRIPCIÓN DE LA SOLUCIÓN					
<p>Tabique configurado por módulos de Poliestireno Expandido (EPS), denominadas "Partition Wall" por la empresa "Syntheon Chile Ltda", estos módulos van unidos entre sí de canto en forma machihembrada. Cada módulo mide 2,4 m de alto por 0,6 m de ancho y 60 mm de espesor. Todos los módulos llevan embebidos dos perfiles de acero galvanizado tipo "C60" separados entre sí a 0,3 m, los cuales trabajan como montantes. Las Soleras superior o inferior son de perfil de acero galvanizado tipo canal U 62 x 25 x 0,85 mm y 2,2 m de longitud. Los cierres laterales son de perfil de acero galvanizado tipo canal U 62 x 25 x 0,85 mm y 2,4 m de altura, fijados a soleras con tornillos cabeza de lenteja #8 x 1/2". Los montantes son de perfil de acero galvanizado tipo C de 60 x 45 x 5,2 x 0,75 mm y 2,4 m de altura, con perforaciones en el alma, separados entre sí a eje 0,3 m, fijados a soleras con tornillos cabeza de lenteja #8x1/2". Los sellos de unión de módulos son con silicona Henkel baño y cocina 700", blanca, aplicada en unión de módulos. La cara expuesta al fuego es con plancha de yeso "DensArmor Plus® Fireguard®" de 5/8" (15,9 mm) de espesor, fijada con tornillos cabeza de trompeta punta broca #6 x 1 1/4" cada 0,3 m. sello junta de planchas con cinta fibra de vidrio "Joint Guard" más pasta para juntas Sheetrock® Easy Sand® 90". La cara no expuesta al fuego es con plancha de yeso "DensArmor Plus® Fireguard®" de 5/8" (15,9 mm) de espesor, fijada con tornillos cabeza de trompeta punta broca #6 x 1 1/4" cada 0,3 m. sello junta de planchas con cinta fibra de vidrio "Joint Guard" más pasta para juntas Sheetrock® Easy Sand® 90". Su aislación es de poliestireno expandido de 60 mm de espesor y 20 kg/m3 de densidad nominal.</p>					
INSTITUCIÓN	Informe de Ensayo N°	Laboratorio	Fecha de Ensayo	Resistencia	Vigencia de la Inscripción
Syntheon Chile Ltda.	900.431	IDIEM	30-06-2014	F-90	5 años a contar de la fecha de la Res Ex N°1.762 del 2022

A.2.3.90.46 Muro Liviano Sistema Crupe Systems Interntational (ED15-2022)

DESCRIPCIÓN DE LA SOLUCIÓN					
<p>Soleras superior e inferior de perfiles de acero galvanizado tipo C de 75x55x12,5x0,76 mm y 2,2 m de longitud. Los montantes son de perfiles de acero galvanizado tipo C de 75x55x12,5x0,76 mm y 2,4 m de altura, distanciados entre sí a eje 0,6 m y fijados a soleras con remaches tipo pop. El cadeneteado de acero galvanizado tipo C de 75x55x12,5x0,76 mm, dispuesto a media altura del panel (1,2 m) fijados a montantes con remaches tipo pop. La cara expuesta al fuego cuenta con terminación de placa de yeso-cartón Romeral® Gyplac® ST" de 10 mm de espesor, fijada con tornillos avellanadores punta broca de #6 x 1 1/4" cada 0,2 m. Sin sello en junta de placas, su revestimiento es de mortero liviano "CRUPE PROTECT" a base de cemento, yeso, arena, perlitas de poliestireno expandido, fibra y aditivos minerales, proyectado sobre la aislación, con un espesor promedio de 25 mm y densidad nominal de 550 kg/m3. La cara no expuesta al fuego es de mortero liviano "CRUPE PROTECT" a base de cemento, yeso, arena, perlitas de poliestireno expandido, fibra y aditivos minerales, proyectado sobre la aislación, con un espesor promedio de 40 mm y densidad nominal de 550 kg/m3. Su aislación es poliestireno expandido de 25 mm de espesor y 15 kg/m3 de densidad nominal, dispuesto entre montantes y embebido por el mortero "CRUPE PROTECT"</p>					
INSTITUCIÓN	Informe de Ensayo N°	Laboratorio	Fecha de Ensayo	Resistencia	Vigencia de la Inscripción
ANB CHILE _SPA	934.265	IDIEM	11-11-2014	F-90	5 años a contar de la fecha de la Res Ex N°1.762 del 2022

A.2.3.90.47 Muro perimetral o divisorio en viviendas (ED15-2022)

DESCRIPCIÓN DE LA SOLUCIÓN					
El elemento de construcción está formado por una estructura de acero que consta de cinco montantes verticales (pies derechos), hechos con perfiles de acero galvanizado tipo CA de 90x38x12x0,85 mm, distanciados entre sí a 600 mm. Posee soleras inferior y superior de perfiles de acero tipo C 92x30x0,85 mm. Toda la estructura está forrada por ambas caras (cara expuesta y cara no expuesta al fuego) con dos placas de fibrocemento "Permanit" de Pizarreño (placas fabricadas en Chile), en el interior una placa de 8 mm de espesor y en el exterior una placa de 10 mm de espesor, fijadas con tornillos avellanados con aleta, interior de # 8 x 1 1/4" y exterior de # 8 x 1 3/4", distanciados entre sí a 300 mm. Las uniones fueron selladas. Tal configuración deja espacios libres en el interior del elemento los cuales van rellenos con una doble colchoneta de lana mineral de 40 mm de espesor cada una (espesor total de la lana mineral es de 80 mm), con densidad media aparente de 80 kg/m3. El espesor total del elemento resulta ser de 126 mm aproximadamente.					
INSTITUCIÓN	Informe de Ensayo N°	Laboratorio	Fecha de Ensayo	Resistencia	Vigencia de la Inscripción
PROMAT - PIZARREÑO	762.857	IDIEM	30-08-2012	F-90	5 años a contar de la fecha de la Res Ex N°1.762 del 2022

A.2.3.90.48 Muro perimetral o divisorio en viviendas (ED15-2022)

DESCRIPCIÓN DE LA SOLUCIÓN					
El elemento de construcción está formado por una estructura de acero que consta de cinco montantes verticales (pie derechos), hechos con perfiles de acero galvanizado tipo CA de 90x38x12x0,85 [mm, distanciados entre sí a 600 [mm. Posee soleras inferior y superior de perfiles de acero tipo C 92x30x0,85 [mm. Toda la estructura está forrada por ambas caras (cara expuesta y cara no expuesta al fuego) con dos placas (yeso-cartón y fibrocemento), hacia el interior una placa de yeso-cartón "Gyplac RF" de 15 [mm de espesor fijado con tornillos cabeza de trompeta y hacia el exterior una placa de fibrocemento "Permanit" de Pizarreño de 12 [mm de espesor (fabricada en Chile), fijada con tornillos avellanados con aleta de # 8 1 3/4", distanciados entre sí a 300 [mm. Las uniones fueron selladas. Tal configuración deja espacios libres en el interior del elemento los cuales van rellenos con una doble colchoneta de lana mineral de 40 [mm de espesor cada una (espesor total de la lana mineral 80 mm), con una densidad media aparente de 80 [kg/m3. El espesor total del elemento resulta ser de 144 [mm, aproximadamente.					
INSTITUCIÓN	Informe de Ensayo N°	Laboratorio	Fecha de Ensayo	Resistencia	Vigencia de la Inscripción
PROMAT - PIZARREÑO	762.858	IDIEM	30-08-2012	F-90	5 años a contar de la fecha de la Res Ex N°1.762 del 2022

A.2.3.90.49 Muro perimetral o divisorio en edificios (ED15-2022)

DESCRIPCIÓN DE LA SOLUCIÓN					
Soleras superior e inferior perfiles de acero galvanizado tipo "U" de 92 x 30 x 0,85 mm y 2,2 m de longitud, donde los montantes son de perfiles de acero galvanizado tipo "C" de 90 x 38 x 12 x 0,85 mm y 2,4 m de altura, distanciados entre sí a eje 0,4 m y fijados a soleras con tornillos cabeza de lenteja punta broca #8 x 1/2". La cara expuesta al fuego es de doble placa yeso-cartón "Romeral® Gyplac® ER" de 15 mm de espesor cada una, traslapadas entre sí, fijada con tornillos autoperforantes cabeza de trompeta punta broca #6 x 1 1/4" y #6 x 1 5/8" respectivamente, tornillos cada 0,5 m en placa interior; y en placa exterior cada 0,3 m en zona perimetral e interior y cada 0,15 m en zona de junta de placas. Sello en junta de placas, solo en placa exterior, con cinta de celulosa y masilla base para juntas, ambas, marca Romeral®. La cara no expuesta al fuego contempla una barrera de humedad de papel fieltro asfáltico 10/40 y una doble placa fibra yeso "Weather Defence (WD) de 12,5 mm de espesor, de marca "Romeral®", traslapadas entre sí, fijada con tornillos autoperforantes cabeza de trompeta punta broca #6 x 1 1/4" y #6 x 1 5/8" respectivamente, tornillos cada 0,5 m en placa interior; y en placa exterior cada 0,2 m en zona perimetral e interior y cada 0,15 m en zona de junta de placas. Sello en junta de placas con pasta base elástica más malla de fibra de vidrio, su terminación es con enlucido de mezcla "Sto® Primer/Adhesive" con cemento, espesor promedio 1mm. Su aislación es de Lana de Vidrio "Romeral®" de 100 mm de espesor nominal y 11 kg/m3 de densidad nominal, comprimida a 90 mm de espesor (R100= 235)					
INSTITUCIÓN	Informe de Ensayo N°	Laboratorio	Fecha de Ensayo	Resistencia	Vigencia de la Inscripción
PROMAT - ROMERAL	865.628	IDIEM	25-08-2014	F-90	5 años a contar de la fecha de la Res Ex N°1.762 del 2022

A.2.3.90.50 Muro perimetral o divisorio en edificios (ED15-2022)

DESCRIPCIÓN DE LA SOLUCIÓN					
Soleras superior e inferior perfiles de acero galvanizado tipo "U" de 61 x 20 x 0,5 mm y 2,2 m de longitud, donde los montantes son de perfiles de acero galvanizado tipo "C" de 60 x 38 x 6 x 0,5 mm y 2,4 m de altura, distanciados entre sí a eje 0,6 m y fijados a soleras con tornillos cabeza de lenteja punta broca #8 x 1/2". La cara expuesta al fuego y la cara no expuesta al fuego son de doble placa yeso-cartón "Romeral® Gyplac®" de 15 mm de espesor cada una, traslapadas entre sí. Una placa interior tipo "ST" fijada con tornillos autoperforantes cabeza de trompeta punta broca #6 x 1 1/4" cada 0,5 m; y una placa exterior tipo ER fijadas con tornillos autoperforantes cabeza de trompeta punta broca #6 x 1 5/8" respectivamente cada 0,3 m en zona perimetral e interior y cada 0,15 m en zona de junta de placas. Sello en junta de placas, solo en placa exterior, considera cinta de celulosa y masilla en base a yeso, ambas, marca Romeral®. Su aislación es de lana de vidrio "Romeral®" de 60 mm de espesor nominal y de 11 kg/m3 de densidad nominal R100= 141.					
INSTITUCIÓN	Informe de Ensayo N°	Laboratorio	Fecha de Ensayo	Resistencia	Vigencia de la Inscripción
PROMAT - ROMERAL	865.632	IDIEM	25-08-2014	F-90	5 años a contar de la fecha de la Res Ex N°1.762 del 2022

A.2.3.90.51 Muro perimetral o divisorio en edificios (ED15-2022)

DESCRIPCIÓN DE LA SOLUCIÓN					
Soleras superior e inferior. Perfiles de acero galvanizado tipo "U" de 92 x 30 x 0,85 mm y 2,2 m de longitud, donde los montantes son de perfiles de acero galvanizado tipo "C" de 90 x 38 x 6 x 0,85 mm y 2,4 m de altura, distanciados entre sí a eje 0,4 m y fijados a soleras con tornillos cabeza de lenteja punta broca #8 x 1/2". La cara expuesta al fuego y la cara no expuesta al fuego son de placa yeso-cartón "Romeral® Gyplac® ERH" de 15 mm de espesor, fijadas con tornillos autoperforantes cabeza de trompeta punta broca #6 x 1 1/4" cada 0,3 m. Distanciamiento de tornillos en junta de placas cada 0,15 m. Sello en junta de placas considera cinta de celulosa y masilla en base a yeso, ambas, marca Romeral®. Su aislación es de colchoneta de lana mineral "Romeral®" de 100 mm de espesor nominal y 35 kg/m3 de densidad media aparente, comprimida a 90 mm de espesor.					
INSTITUCIÓN	Informe de Ensayo N°	Laboratorio	Fecha de Ensayo	Resistencia	Vigencia de la Inscripción
PROMAT - ROMERAL	922.714	IDIEM	30-09-2014	F-90	5 años a contar de la fecha de la Res Ex N°1.762 del 2022

A.2.3.90.52 Muro perimetral o divisorio en edificios (ED15-2022)

DESCRIPCIÓN DE LA SOLUCIÓN					
Soleras superior e inferior. Perfiles de acero galvanizado tipo "U" de 103 x 30 x 0,85 mm y 2,2 m de longitud, donde los montantes son de perfiles de acero galvanizado tipo "C" de 100 x 40 x 12 x 0,85 mm y 2,4 m de altura, distanciados entre sí a eje 0,4 m y fijados a soleras con tornillos cabeza de lenteja punta broca #8 x 1/2". La cara expuesta al fuego es de placa yeso-cartón "Romeral® Gyplac® ERH" de 15 mm de espesor, fijada con tornillos autoperforantes cabeza de trompeta punta broca #6 x 1 1/4" cada 0,3 m, pero cada 0,15 m en junta de placas. Sello en junta de placas considera cinta de celulosa y masilla en base a yeso, ambas, marca Romeral®. La cara no expuesta al fuego son de doble placa yeso-cartón "Romeral® Gyplac® ERH" de 15 mm de espesor cada una, traslapadas entre sí, fijada con tornillos autoperforantes cabeza de trompeta punta broca #6 x 1 1/4" y #6 x 1 5/8" respectivamente, tornillos cada 0,5 m en placa interior; y en placa exterior cada 0,3 m, pero cada 0,15 m en zona de junta de placas. Sello en junta de placas, solo en placa exterior, considera cinta de celulosa y masilla en base a yeso, ambas, marca Romeral®. Su aislación es de lana de vidrio "Romeral®" de 100 mm de espesor nominal y 35 kg/m3 de densidad nominal.					
INSTITUCIÓN	Informe de Ensayo N°	Laboratorio	Fecha de Ensayo	Resistencia	Vigencia de la Inscripción
PROMAT - ROMERAL	922.738	IDIEM	29-12-2014	F-90	5 años a contar de la fecha de la Res Ex N°1.762 del 2022

A.2.3.90.53 Muro perimetral o divisorio en edificios (ED15-2022)

DESCRIPCIÓN DE LA SOLUCIÓN					
Soleras superior e inferior. Perfiles de acero galvanizado tipo "U" de 61 x 20 x 0,5 mm y 2,2 m de longitud, donde los montantes son de perfiles de acero galvanizado tipo "C" de 60 x 38 x 6 x 0,5 mm y 2,4 m de altura, distanciados a eje 0,4 m y fijados a soleras con tornillos cabeza de lenteja punta fina #8 x 1/2" por ambos lados. La cara expuesta al fuego y la cara no expuesta al fuego son de doble plancha de yeso-cartón "Volcanita® ST" de 15 mm de espesor cada una, traslapadas entre sí. Primera y segunda plancha fijadas con tornillos cabeza de trompeta punta fina #6 x 1 1/4" y 6 x 1 5/8" cada 0,4 m y 0,25 m, respectivamente. El sello en la unión de segunda plancha es con cinta de fibra de vidrio "JuntaPro Volcán®" y Masilla Base "JuntaPro Volcán®". Su aislación es lana de vidrio "Aislanglass®" de 50 mm de espesor nominal y 11 kg/m3 de densidad nominal.					
INSTITUCIÓN	Informe de Ensayo N°	Laboratorio	Fecha de Ensayo	Resistencia	Vigencia de la Inscripción
COMPAÑÍA INDUSTRIAL EL VOLCAN S.A.	866.083	IDIEM	31-01-2014	F-90	5 años a contar de la fecha de la Res Ex N°1.762 del 2022

A.2.3.90.54 Tabique Exterior, Sistema Promatect H/Permanit, FS Fibrocilicato 10 mm + FC Permanit 10 mm (ED16-2024)

DESCRIPCIÓN DE LA SOLUCIÓN					
Solera superior y solera inferior conformadas por acero galvanizado tipo "U" de 92x30x0.85 mm y montantes de acero galvanizado tipo "C" de 90x38x12x0.85 mm espaciado a 600 mm. En su cara expuesta al fuego se conforma por una placa de fibrosilicato "PROMATECT H" de 10 mm de espesor, fijada con tornillos punta broca y autoavellanante de 8x1 1/4" espaciados cada 300 mm, más una placa de fibrocemento "Permanit" de 8 mm de espesor, fijada con tornillos punta broca y autoavellanante de 8x1 1/4" espaciados cada 500 mm. En su cara no expuesta al fuego se conforma de una placa de fibrosilicato "PROMATECT H" de 10 mm de espesor, fijada con tornillos punta broca y autoavellanante de 8x1 1/4" espaciados cada 300 mm, más una placa de fibrocemento "Permanit" de 8 mm de espesor, fijada con tornillos punta broca y autoavellanante de 8x1 1/4" espaciados cada 500 mm. El tratamiento de juntas es con cinta de fibra de vidrio más pasta para juntas "PROMAT". Su aislación está conformada por doble colchoneta de lana de vidrio "Gyplac" de 40 mm de espesor y densidad media aparente de 11 kg/m3, además se contempla un sello perimetral acrílico "PROMASEAL". El espesor total del elemento es de 126 mm.					
INSTITUCIÓN	Informe de Ensayo N°	Laboratorio	Fecha de Ensayo	Resistencia	Vigencia de la Inscripción
SOCIEDAD INDUSTRIAL PIZARREÑO S.A.	1.911.077	IDIEM	01-06-2023	F-90	5 años a contar de la fecha de la Res Ex N°786 del 2024

A.2.3.90.55 Tabique Perimetral con placa cemento Aquapanel Outdoor de Knauf 12,5mm, placa cemento Aquapanel Residential Knauf 8 mm, placa cemento Aquapanel Outdoor de Knauf 12,5 mm e=33 mm (ED16-2024)

DESCRIPCIÓN DE LA SOLUCIÓN					
Bastidor de acero galvanizado tipo canal de 38 mm. En la unión de placas se utilizó primero, un puente de adherencia Knauf Betokontak y posteriormente pegamento Knauf perflix aplicado con llama. En la cara expuesta y no expuesta al fuego se conforma de una placa cementicia Aquapanel Outdoor de 12,5 mm de espesor cada una, pegadas y traslapadas entre si, más una placa de cemento Aquapanel Residential de 8 mm de espesor, más una placa cementicia Aquapanel Outdoor de 12,5 mm de espesor cada una, pegadas y traslapadas entre si. El tratamiento de juntas se realiza aplicando por un solo lado (cara no expuesta al fuego) mortero de juntas Aquapanel gris y malla de juntas Aquapanel. El espesor total del elemento es de 33 mm.					
INSTITUCIÓN	Informe de Ensayo N°	Laboratorio	Fecha de Ensayo	Resistencia	Vigencia de la Inscripción
Knauf Chile SpA	1.813.045	IDIEM	27-10-2022	F-90	5 años a contar de la fecha de la Res Ex N°786 del 2024

Tabique Perimetral, con placa yeso cartón Volcán XR de 15 mm más Placa A.2.3.90.56 OBS de 11,1 [mm] de espesor, doble placa yeso cartón Volcán tipo XR de 15 mm, e=116mm (ED16-2024)

DESCRIPCIÓN DE LA SOLUCIÓN					
Solera superior y solera inferior conformadas por acero galvanizado tipo "U" de 62x38x0.85 mm y montantes de acero galvanizado tipo "C" de 60x38x6x0.85 mm distanciados cada 600 mm. En la cara no expuesta al fuego se conforma de una placa yeso-cartón "Volcan® XR" de 15 [mm] de espesor, fijadas con tornillos autoperforantes cabeza de trompeta punta fina de #6x1¼" hilo fino, distanciados cada 250 [mm] más una Placa OBS de 11,1 [mm] de espesor, fijada con tornillos CRS #6x1 ¼", distanciados a 300 [mm]. En su cara expuesta al fuego se compone de doble placa de yeso-cartón "Volcan® XR" de 15 [mm] de espesor, fijadas con tornillos autoperforantes cabeza de trompeta punta fina de #6x1 ¼" hilo fino, distanciados cada 250 [mm]. El sistema de tratamiento de unión de placas es con cinta de fibra de vidrio y masilla. La aislación se compone de lana de vidrio de 80 mm de espesor y densidad nominal de 14 kg/m3. El espesor total del elemento es de 116 mm.					
INSTITUCIÓN	Informe de Asimilación N°	Laboratorio	Fecha de Asimilación	Resistencia	Vigencia de la Inscripción
MINVU	1.831.379	IDIEM	26-10-2022	F-90	5 años a contar de la fecha de la Res Ex N°786 del 2024

Tabique Perimetral, con placa yeso-cartón "Knauf® XR" de 15 [mm] de A.2.3.90.57 espesor más Placa OBS de 11,1 [mm], doble placa yeso-cartón "Knauf® XR" de 15 mm, e=116mm (ED16-2024)

DESCRIPCIÓN DE LA SOLUCIÓN					
Solera superior y solera inferior conformadas por acero galvanizado tipo "U" de 62x38x0.85 mm y montantes de acero galvanizado tipo "C" de 60x38x0.85 mm distanciados cada 600 mm. En la cara no expuesta al fuego se conforma de una Placa de yeso-cartón "Knauf® XR" de 15 [mm] de espesor, fijadas con tornillos autoperforantes cabeza de trompeta punta fina de #6x1 ¼" hilo fino, distanciados cada 250 [mm] más una Placa OBS de 11,1 [mm] de espesor, fijada con tornillos CRS #6x1 ¼", distanciados cada 300 [mm]. En su cara expuesta al fuego se compone de Doble placa de yeso-cartón "Knauf® XR" de 15 [mm] de espesor, fijadas con tornillos autoperforantes cabeza de trompeta punta fina de #6x1 ¼" hilo fino, distanciados cada 250 [mm]. El sistema de tratamiento de unión de placas con cinta de fibra de vidrio y masilla. La aislación se compone de lana de vidrio de 80 mm de espesor y densidad nominal de 14 kg/m3. El espesor total del elemento es de 116 mm.					
INSTITUCIÓN	Informe de Asimilación N°	Laboratorio	Fecha de Asimilación	Resistencia	Vigencia de la Inscripción
MINVU	1.831.380	IDIEM	26-10-2022	F-90	5 años a contar de la fecha de la Res Ex N°786 del 2024

Tabique Perimetral con doble placa yeso cartón Knauf A.2.3.90.58 Diamant de 15 mm, placa de cemento Aquapanel Outdoor de 12,5 mm e=133 mm (ED16-2024)

DESCRIPCIÓN DE LA SOLUCIÓN					
Solera superior y solera inferior conformadas por acero galvanizado tipo "U" de 92x30x0.85 mm y montantes de acero galvanizado tipo "C" de 90x38x12x0.85 mm distanciados a 400 mm. En la cara no expuesta al fuego se conforma de una placa cementicia Aquapanel Outdoor de 12,5 mm de espesor cada una, fijada con tornillos Aquapanel Maxi SN 25, distanciados cada 25 cms y distanciados al borde a eje 15 mm. Su sistema de juntas está compuesto por mortero de juntas gris Aquapanel Outdoor y malla de juntas Aquapanel. En su cara expuesta al fuego se compone de doble placa de yeso cartón Knauf Diamant de 15 mm fijadas con tornillos autoperforantes #6 x 1 ¼" y #6 x 1 5/8" y a 10 mm del borde. La primera placa será cada 50 cms y la segunda cada 25 cms. El sistema de tratamiento de juntas se compone de masilla para juntas Jointfiller Knauf y cinta microperforada Knauf. La aislación se compone de una colchoneta de lana de vidrio de 80 mm de espesor y densidad aparente de 11 kg/m3. El espesor total del elemento es de 133 mm.					
INSTITUCIÓN	Informe de Ensayo N°	Laboratorio	Fecha de Ensayo	Resistencia	Vigencia de la Inscripción
Knauf Chile SpA	1.844.228	IDIEM	09-03-2023	F-90	5 años a contar de la fecha de la Res Ex N°786 del 2024

A.2.3.90.59 Tabique Estructura de Acero Galvanizado y Volcanboard, e= 130 mm (ED17-2025)

DESCRIPCIÓN DE LA SOLUCIÓN					
<p>Solera superior e inferior de perfiles de acero galvanizado tipo U de 92x30x0.85 mm. Montantes de perfiles de acero galvanizado tipo C de 90x38x12x0.85mm distanciados a eje cada 600 mm. En su cara no expuesta se conforma una placa Volcanboard de 8 mm de espesor, fijada con tornillos autoavellanantes de #6 x 1 ¼" y placa de Volcanboard de 12 mm de espesor, fijada con tornillos autoavellanantes de #6 x 1 ¼", las placas van traslapadas entre si, dispuestas verticalmente. Estas placas consideran un distanciamiento entre fijaciones de 300 mm en el centro y cada 150 mm en uniones de placas. Dilatación de 3 mm en el encuentro de placas con aplicación de Volcansello Híbrido en la cara expuesta. En su cara no expuesta se conforma una placa Volcanboard de 8 mm de espesor, fijada con tornillos autoavellanantes de #6 x 1 ¼" y una placa de Volcanboard de 12 mm de espesor, fijada con tornillos autoavellanantes de #6 x 1 ¼", las placas van traslapadas entre si, dispuestas verticalmente. Estas placas consideran un distanciamiento entre fijaciones de 300 mm en el centro y cada 150 mm en uniones de placas. Dilatación de 3 mm en el encuentro de placas con aplicación de Volcansello Híbrido en la cara expuesta. La aislación es de lana mineral AISLAN colchoneta libre de 50 mm y otra de 40 mm de espesor. El espesor total del elemento es de 130 mm.</p>					
INSTITUCIÓN	Informe de Ensayo N°	Laboratorio	Fecha de Ensayo	Resistencia	Vigencia de la Inscripción
COMPAÑÍA INDUSTRIAL EL VOLCAN S.A.	1.845.831	IDIEM	25-04-2023	F-90	5 años a contar de la fecha de la Res Ex N°182 del 2025

A.2.3.120. Paneles F - 120

A.2.3.120.58 Termomuro para Tabiques y muros (ED15-2022)

DESCRIPCIÓN DE LA SOLUCIÓN					
Hormigón grado H20 con tamaño máximo de árido de 13 mm. El espesor de hormigón es de 42,5 mm. En cada cara. La estructura está compuesta por malla de acero galvanizado conformada con alambres calibre #14 (2 mm. Aprox.) Esta estructura tridimensional está compuesta por dos entramados verticales con cuadrículas de 50 x 50 mm. Ambas mallas están distanciadas 76 mm. Y se encuentran unidas mediante alambres calibre #14 dispuestos en zigzag a lo alto del muro. Los puntos de contacto son electrosoldados. La aislación es mediante poliestireno expandido de 55 mm. De espesor y 10 kg/m3 de densidad nominal.					
INSTITUCIÓN	Informe de Ensayo N°	Laboratorio	Fecha de Ensayo	Resistencia	Vigencia de la Inscripción
COVINTEC – MELON - PERI	832.216	IDIEM	23-08-2013	F-120	5 años a contar de la fecha de la Res Ex N°1.762 del 2022

A.2.3.120.59 Panel Covintec 76mm de espesor, con 37,5 mm de estuco por cara (ED15-2022)

DESCRIPCIÓN DE LA SOLUCIÓN					
Soleras superior e inferior de perfiles de acero galvanizado tipo "U" de 39 x 20 x 0,5 mm y 2,2 m de longitud. Montantes son de perfiles de acero galvanizado tipo "C" de 38 x 38 x 5 x 0,5 mm y 2,4 m de altura, distanciados a eje 0,4 m y fijados a soleras con tornillos cabeza de lenteja punta fina #8 x 1/2" por ambos lados. Su revestimiento es de placa yeso-cartón NOVO STD de 15 mm de espesor, en ambas caras, fijada a estructura con tornillos cabeza de trompeta punta fina #6 x 1 1/4 cada 0,3 m. Sello de junta de placas con cinta de fibra de vidrio y pasta a base de yeso. Sin traslape de unión entre placas. La aislación es de lana de vidrio romeral de 40 mm de espesor y 11 Kg/m3 de densidad nominal, comprimida a 38 mm.					
INSTITUCIÓN	Informe de Ensayo N°	Laboratorio	Fecha de Ensayo	Resistencia	Vigencia de la Inscripción
COVINTEC CHILE LTDA.	923.117	IDIEM	15-10-2014	F-120	5 años a contar de la fecha de la Res Ex N°1.762 del 2022

A.2.3.120.60 Elemento construcción vertical – Tabiques y Muros (ED15-2022)

DESCRIPCIÓN DE LA SOLUCIÓN					
Soleras superior e inferior de perfiles de acero galvanizado tipo "U" de 39 x 20 x 0,5 mm y 2,2 m de longitud. Montantes son de perfiles de acero galvanizado tipo "C" de 38 x 38 x 5 x 0,5 mm y 2,4 m de altura, distanciados a eje 0,4 m y fijados a soleras con tornillos cabeza de lenteja punta fina #8 x 1/2" por ambos lados. Su revestimiento es de doble placa yeso-cartón NOVO RF de 12,5 mm de espesor cada una, traslapadas entre sí; placa interior de 15 mm de espesor y placa exterior de 10 mm de espesor, fijadas a estructura con tornillos cabeza de trompeta punta fina #6 x 1 ¼ y #6 x 1 5/8 respectivamente cada 0,3 m. y en junta de placas cada 0,15 m. sello de junta de placas, solo en placa exterior, es con cinta de fibra de vidrio y pasta a base de yeso. La aislación es de lana de vidrio "NOVOGLASS" de 50 mm de espesor nominal comprimido a 38 mm, de 12 Kg/m3 de densidad nominal.					
INSTITUCIÓN	Informe de Ensayo N°	Laboratorio	Fecha de Ensayo	Resistencia	Vigencia de la Inscripción
KNAUF CHILE SpA.	989.437	IDIEM	19-06-2015	F-120	5 años a contar de la fecha de la Res Ex N°1.762 del 2022

**Tabique Divisorio Estructura de acero galvanizado con
A.2.3.120.61 revestimiento de 2 yeso cartón RF por ambas caras, con
aislación (ED15-2022)**

DESCRIPCIÓN DE LA SOLUCIÓN					
Está compuesta por soleras superior e inferior, perfiles de acero galvanizado tipo "U" de 92 x 30 x 0,85 mm y 2,2 m de longitud. Cuenta con montantes de perfiles de acero galvanizado tipo C de 90 x 38 x 12 x 0,85 mm y 2,4 m de altura, distanciadas entre sí a eje 0,3 m y fijados a cada lado de soleras de manera alternada con tornillos cabeza de lenteja punta broca #8 x 1/2". Su revestimiento es de doble plancha de yeso-cartón "Volcanita RF" de 15 mm de espesor cada una, traslapadas entre sí, plancha interior fijada a la estructura con tornillos auto-perforantes cabeza de trompeta #6 x 1 1/4" cada 0,5 m; plancha exterior fijada con tornillos #6 x 1 5/8" cada 0,25 m. sello en unión de planchas con cinta de fibra de vidrio más masilla base "Volcán", solo en planchas exteriores. Su aislación lana de vidrio "Aislanglass R100 188" de 80 mm de espesor nominal y 11 kg/m3 de densidad nominal.					
INSTITUCIÓN	Informe de Ensayo N°	Laboratorio	Fecha de Ensayo	Resistencia	Vigencia de la Inscripción
Compañía Industrial el Volcán S.A.	1.015.045-A	IDIEM	29-07-2016	F-120	5 años a contar de la fecha de la Res Ex N°1.762 del 2022

A.2.3.120.62 Paneles Fastwork (ED15-2022)

DESCRIPCIÓN DE LA SOLUCIÓN					
El panel de construcción está constituido por un alma de hormigón liviano (mortero de arena-cemento más perlas de poliestireno expandido) de 80 mm. de espesor, con densidad media aparente es de 700 kg/m3, este núcleo lleva adherido por ambas caras una plancha de fibrocemento de 5 mm de espesor cada una. La marca comercial del panel se denomina "Fast Work".					
INSTITUCIÓN	Informe de Ensayo N°	Laboratorio	Fecha de Ensayo	Resistencia	Vigencia de la Inscripción
Comintec Suizandina Ltda.	709.478	IDIEM	01-08-2011	F-120	5 años a contar de la fecha de la Res Ex N°1.762 del 2022

**A.2.3.120.63 Muro Perimetral Bloque Aislante ICF e=15 Syntheon
(ED15-2022)**

DESCRIPCIÓN DE LA SOLUCIÓN					
Bloque ICF 15, bloques de poliestireno expandido 1200 mm de ancho, 305 mm de alto, 150 mm de espesor y 23 kg/m3 de densidad nominal. El bloque lleva perforaciones circulares de 90 mm de diámetro distanciadas a eje 150 mm y rebajes en ambas esquinas para una unión de tipo machihembrado. El elemento lleva por denominación comercial "Bloque Aislante para muro - ICF de Syntheon®". Los bloques van montados a tope entre sí y sin cantería visible. Su armadura vertical son barras de acero Ø8@300, A63-42H y su armadura horizontal son de barra de acero Ø8@305, A63-42H. su relleno es con hormigón H20 (90) -10-14, en todos los orificios. La cara expuesta al fuego es con plancha de yeso "DensArmor Plus®" de 5/8" (15,9 mm) de espesor, dispuesta de forma vertical fijada con tarugo clavo M8 x 80 mm distanciados a 0,3 m. Sello de junta con cinta fibra de vidrio "Joint Guard" más compuesto para juntas "USG Sheetrock®". La cara no expuesta al fuego es un revestimiento compuesto por una malla de fibra de vidrio, mortero elastomérico "Sto" y "pintura con grano" como terminación. Espesor promedio 3 mm aproximadamente.					
INSTITUCIÓN	Informe de Ensayo N°	Laboratorio	Fecha de Ensayo	Resistencia	Vigencia de la Inscripción
Syntheon Chile Ltda.	933.583	IDIEM	23-03-2015	F-120	5 años a contar de la fecha de la Res Ex N°1.762 del 2022

A.2.3.120.64 Panel perimetral o divisorio Partition wall PW 60/60 Syntheon (ED15-2022)

DESCRIPCIÓN DE LA SOLUCIÓN					
<p>Tabique configurado por módulos de Poliestireno Expandido (EPS), denominadas "Partition Wall" por la empresa "Syntheon Chile Ltda", van unidos entre sí de canto en forma machihembrada. Cada módulo mide 2,4 m de alto por 0,6 m de ancho y 60 mm de espesor. Estos módulos llevan embebidos dos perfiles de acero galvanizado tipo "C60" separados entre sí a 0,3 m, los cuales trabajan como montantes. Cierre perimetral es de perfil de acero galvanizado tipo canal U 62 x 50 x 0,85 mm, fijados con tornillos cabeza de lenteja #8 x 1/2". Los montantes son de perfil de acero galvanizado tipo C de 60 x 45 x 5,2 x 0,75 mm y 2,4 m de altura, con perforaciones en el alma, separados entre sí a eje 0,3 m. Sellos de silicona acética transparente "3M 430 para baño y cocina", aplicada en unión de módulos. El revestimiento de ambas caras es con doble plancha yeso-cartón Knauf RF de 12,5 mm de espesor, traslapadas entre sí, fijadas a montantes con tornillos cabeza de trompeta punta broca #6 x 1 1/4" y #6 x 2" respectivamente, cada 0,3 m. Sello de junta de ambas planchas con cinta fibra de vidrio más pasta adhesiva "Tape 1000" de Solcrom® y pasta a base de yeso. Su aislación es de poliestireno expandido de 60 mm de espesor y 20 kg/m3 de densidad nominal.</p>					
INSTITUCIÓN	Informe de Ensayo N°	Laboratorio	Fecha de Ensayo	Resistencia	Vigencia de la Inscripción
Syntheon Chile Ltda.	973.021	IDIEM	24-04-2015	F-120	5 años a contar de la fecha de la Res Ex N°1.762 del 2022

A.2.3.120.65 Panel destinado a tabique divisorio o interior (ED15-2022)

DESCRIPCIÓN DE LA SOLUCIÓN					
<p>Montantes de acero galvanizado tipo "C" de 60 por 38 por 6 mm y de 0,5 mm de espesor, separados cada aproximadamente 60 cm a eje y canales tipo "U" de 61 por 20 mm y de 0,5 mm de espesor, ubicadas en la parte inferior y superior del tabique, en cada cara se colocaron dos planchas de yeso cartón Gyplac® tipo ER de 15 mm de espesor. Su aislante es con lana de vidrio Romeral®, tipo rollo libre, de 60 mm de espesor y un coeficiente R100 = 141 (m²K/W x 100), se utilizaron tornillos #6 por 1 1/4" y #6 por 1 5/8" tipo punta fina, distanciados cada 60 cm y 15 cm para fijar la primera y segunda plancha de yeso cartón respectivamente. Las juntas se trataron con masilla base Romeral® y cinta de papel para juntas Romeral®. No se aplicó carga.</p>					
INSTITUCIÓN	Informe de Ensayo N°	Laboratorio	Fecha de Ensayo	Resistencia	Vigencia de la Inscripción
PROMAT - ROMERAL	910.083	DICTUC	23-09-2010	F-120	5 años a contar de la fecha de la Res Ex N°1.762 del 2022

A.2.3.120.66 Tabique Perimetral (ED15-2022)

DESCRIPCIÓN DE LA SOLUCIÓN					
<p>Soleras de perfiles de acero galvanizado tipo canal de 92 x 30 x 0,85 mm y 2,2 m de longitud, donde los montantes son de perfiles tipo C de acero galvanizado de 90 x 38 x 12 x 0,85 mm y 2,4 [m de altura, distanciados a eje a 400 [mm. La cara expuesta al fuego es de Doble placa de fibrosilicato "Promatect H" de 12 mm de espesor cada una. La placa interior va fijada con tornillos avellanados con aleta de #6 x 1 1/4" y la placa exterior va fijada con tornillos avellanados con aleta de #6 x 1 5/8", distanciados a 250 mm. El sello de la unión de placa exterior es con cinta de fibra de vidrio "Join gard", más pasta a base yeso "Promat", la cara no expuesta al fuego interior es Perfil tipo omega "Metalcon" de 40 x 25 x 15 x 0,85 mm, fijados sobre montantes y van colocados de forma horizontal, distanciados a 800 [mm uno de otro, con tornillos cabeza de lenteja #8 x 1/2, cuya terminación es de Plancha metálica trapezoidal PV4 "Zincalum" de 0,6 mm de espesor, fijada a los omegas por medio de tornillos autopercutorantes con cabeza hexagonal de #10 x 3/4", distanciados a 800 mm a eje, su aislación es doble colchoneta de Lana mineral de 50 mm de espesor cada una, de 120 kg/m3 de densidad nominal.</p>					
INSTITUCIÓN	Informe de Ensayo N°	Laboratorio	Fecha de Ensayo	Resistencia	Vigencia de la Inscripción
PROMAT	819.183-1	IDIEM	15-05-2013	F-120	5 años a contar de la fecha de la Res Ex N°1.762 del 2022

A.2.3.120.67 Muro perimetral o divisorio en edificios (ED15-2022)

DESCRIPCIÓN DE LA SOLUCIÓN					
<p>Soleras superior e inferior perfiles de acero galvanizado tipo "U" de 92 x 30 x 0,85 mm y 2,2 m de longitud, donde los montantes son de perfiles de acero galvanizado tipo "C" de 90 x 38 x 12 x 0,85 mm y 2,4 m de altura, distanciados entre sí a eje 0,4 m y fijados a soleras con tornillos cabeza de lenteja punta broca #8 x 1/2". La cara expuesta al fuego es de doble placa yeso-cartón "Romeral® Gyplac® RF" de 15 mm de espesor cada una, traslapadas entre sí, fijada con tornillos autoperforantes cabeza de trompeta punta broca #6 x 1 1/4" y #6 x 1 5/8" respectivamente, tornillos cada 0,5 m en placa interior; y en placa exterior cada 0,3 m en zona perimetral e interior y cada 0,15 m en zona de junta de placas. Sello en junta de placas, solo en placa exterior, con cinta de celulosa y masilla base para juntas, ambas, marca Romeral®. La cara no expuesta al fuego contempla una barrera de humedad de papel fieltro asfáltico 10/40 y una doble placa fibra yeso "Weather Defence (WD) de 12,5 mm de espesor, de marca "Romeral®", traslapadas entre sí, fijada con tornillos autoperforantes cabeza de trompeta punta broca #6 x 1 1/4" y #6 x 1 5/8" respectivamente, tornillos cada 0,5 m en placa interior; y en placa exterior cada 0,2 m en zona perimetral e interior y cada 0,15 m en zona de junta de placas. Sello en junta de placas con pasta base elastomérica más malla de fibra de vidrio, su terminación es con enlucido de mezcla "Sto® Primer/Adhesive" con cemento, espesor promedio 1mm. Su aislación es de Lana de Vidrio "Romeral®" de 100 mm de espesor nominal y 11 kg/m3 de densidad nominal, comprimida a 90 mm de espesor (R100= 141)</p>					
INSTITUCIÓN	Informe de Ensayo N°	Laboratorio	Fecha de Ensayo	Resistencia	Vigencia de la Inscripción
PROMAT - ROMERAL	865.633	IDIEM	25-08-2014	F-120	5 años a contar de la fecha de la Res Ex N°1.762 del 2022

A.2.3.120.68 Muro perimetral o divisorio en edificios (ED15-2022)

DESCRIPCIÓN DE LA SOLUCIÓN					
<p>Soleras superior e inferior perfiles de acero galvanizado tipo "U" de 42 x 25 x 0,85 mm y 2,2 m de longitud, donde los montantes son de perfiles de acero galvanizado tipo "C" de 40 x 38 x 8 x 0,85 mm y 2,4 m de altura, distanciados entre sí a eje 0,4 m y fijados a soleras con tornillos cabeza de lenteja punta broca #8 x 1/2". La cara expuesta al fuego es doble placa yeso-cartón "Romeral® Gyplac® RF" de 15 mm de espesor cada una, traslapadas entre sí, fijada con tornillos autoperforantes cabeza de trompeta punta broca #6 x 1 1/4" y #6 x 1 5/8" respectivamente, tornillos cada 0,5 m en placa interior; y en placa exterior cada 0,3 m en zona perimetral e interior y cada 0,15 m en zona de junta de placas. Sello en junta de placas, solo en placa exterior, con cinta de celulosa y masilla base para juntas, ambas, marca Romeral®. La cara no expuesta al fuego contempla una barrera de humedad de papel fieltro asfáltico 10/40 y una doble placa fibra yeso "Weather Defence (WD) de 12,5 mm de espesor, de marca "Romeral®", traslapadas entre sí, fijada con tornillos autoperforantes cabeza de trompeta punta broca #6 x 1 1/4" y #6 x 1 5/8" respectivamente, tornillos cada 0,5 m en placa interior; y en placa exterior cada 0,2 m en zona perimetral e interior y cada 0,15 m en zona de junta de placas. Sello en junta de placas con pasta base elastomérica más malla de fibra de vidrio, su terminación es con enlucido de mezcla "Sto® Primer/Adhesive" con cemento, espesor promedio 1mm. Su aislación es de Lana de Vidrio "Romeral®" de 40 mm de espesor nominal y 11 kg/m3 de densidad nominal, comprimida a 90 mm de espesor (R100= 94)</p>					
INSTITUCIÓN	Informe de Ensayo N°	Laboratorio	Fecha de Ensayo	Resistencia	Vigencia de la Inscripción
PROMAT - ROMERAL	922.720	IDIEM	30-09-2014	F-120	5 años a contar de la fecha de la Res Ex N°1.762 del 2022

A.2.3.120.69 Muro perimetral o divisorio en edificios (ED15-2022)

DESCRIPCIÓN DE LA SOLUCIÓN					
<p>Doble solera superior e inferior. Perfiles de acero galvanizado tipo "U" de 42 x 25 x 0,85 mm y 2,2 m de longitud, Doble estructura, con perfiles de acero galvanizado tipo "C" de 40 x 38 x 8 x 0,85 mm y 2,4 m de altura, distanciados a eje 0,4 m y fijados a soleras con tornillos cabeza de lenteja punta broca #8 x 1/2". Ambas estructuras están separadas 37,5 mm aproximadamente. Separación final incluyendo placa de yeso-cartón es de 25 mm (Cámara de aire). La cara expuesta al fuego es doble placa yeso-cartón "Romeral® Gyplac® RF" de 12,5 mm de espesor y placa exterior tipo "ER" de 15 mm, fijada con tornillos autoperforantes cabeza de trompeta punta broca #6 x 1 1/4" y #6 x 1 5/8" respectivamente, tornillos cada 0,5 m en placa interior; y en placa exterior cada 0,3 m en zona perimetral e interior y cada 0,15 m en zona de junta de placas. Sello en junta de placas, solo en placa exterior, con cinta de celulosa y masilla base para juntas, ambas, marca Romeral®. La cara no expuesta al fuego considera una placa intermedia de yeso-cartón "Romeral® Gyplac® RF" de 12,5 mm de espesor, fijada con tornillos autoperforantes cabeza de trompeta punta broca #6 x 1 1/4" cada 0,3 m y cada 0,15 m en zona de junta de placas. Sin sello en junta de placas. La placa exterior es doble placa yeso-cartón "Romeral® Gyplac® RF" de 12,5 mm de espesor y placa exterior tipo "ER" de 15 mm, fijada con tornillos autoperforantes cabeza de trompeta punta broca #6 x 1 1/4" y #6 x 1 5/8" respectivamente, tornillos cada 0,5 m en placa interior; y en placa exterior cada 0,3 m en zona perimetral e interior y cada 0,15 m en zona de junta de placas. Sello en junta de placas, solo en placa exterior, con cinta de celulosa y masilla base para juntas, ambas, marca Romeral®, su aislación es Lana de vidrio de 40 mm de espesor nominal y 11 kg/m3 de densidad nominal en cada estructura R100=94.</p>					
INSTITUCIÓN	Informe de Ensayo N°	Laboratorio	Fecha de Ensayo	Resistencia	Vigencia de la Inscripción
PROMAT - ROMERAL	865.636	IDIEM	30-09-2014	F-120	5 años a contar de la fecha de la Res Ex N°1.762 del 2022

A.2.3.120.70 Muro perimetral o divisorio en edificios (ED15-2022)

DESCRIPCIÓN DE LA SOLUCIÓN					
<p>Soleras superior e inferior perfiles de acero galvanizado tipo "U" de 92 x 30 x 0,85 mm y 2,2 m de longitud, donde los montantes son de perfiles de acero galvanizado tipo "C" de 60 x 38 x 6 x 0,85 mm y 2,4 m de altura, distanciados entre sí a eje 0,4 m y fijados a soleras con tornillos cabeza de lenteja punta broca #8 x 1/2" por ambos lados. La cara expuesta al fuego y la cara no expuesta al fuego son de doble placa yeso-cartón "Romeral® Gyplac® RF" de 15 mm de espesor cada una, traslapadas entre sí, fijada con tornillos autoperforantes cabeza de trompeta punta fina #6 x 1 1/4" y #6 x 1 5/8" respectivamente, tornillos cada 0,5 m en placa interior; y en placa exterior cada 0,3 m, y cada 0,15 m en zona de junta de placas. Sello en junta de placas, solo en placa exterior, considera cinta de celulosa y masilla en base a yeso, ambas, marca Romeral®. Su aislación es de colchoneta de lana mineral "Romeral®" de 100 mm de espesor nominal y de densidad media aparente 35 kg/m3 R100= 239, comprimida a 90 mm de espesor.</p>					
INSTITUCIÓN	Informe de Ensayo N°	Laboratorio	Fecha de Ensayo	Resistencia	Vigencia de la Inscripción
PROMAT - ROMERAL	922.715	IDIEM	30-09-2014	F-120	5 años a contar de la fecha de la Res Ex N°1.762 del 2022

A.2.3.120.71 Muro perimetral o divisorio en edificios (ED15-2022)

DESCRIPCIÓN DE LA SOLUCIÓN					
<p>Soleras superior e inferior perfiles de acero galvanizado tipo "U" de 61 x 20 x 0,5 mm y 2,2 m de longitud, donde los montantes son de perfiles de acero galvanizado tipo "C" de 60 x 38 x 12 x 0,5 mm y 2,4 m de altura, distanciados entre sí a eje 0,6 m y fijados a soleras con tornillos cabeza de lenteja punta broca #8 x 1/2". La cara expuesta al fuego y la cara no expuesta al fuego son de doble placa yeso-cartón "Romeral® Gyplac® RF" de 15 mm de espesor cada una, traslapadas entre sí, fijada con tornillos autoperforantes cabeza de trompeta punta fina #6 x 1 1/4" y #6 x 1 5/8" respectivamente, tornillos cada 0,5 m en placa interior; y en placa exterior cada 0,3 m, y cada 0,15 m en zona de junta de placas. Sello en junta de placas, solo en placa exterior, considera cinta de celulosa y masilla en base a yeso, ambas, marca Romeral®. Su aislación es de lana de vidrio "Romeral®" de 60 mm de espesor nominal y de 11 kg/m3 de densidad nominal R100= 141.</p>					
INSTITUCIÓN	Informe de Ensayo N°	Laboratorio	Fecha de Ensayo	Resistencia	Vigencia de la Inscripción
PROMAT - ROMERAL	922.726	IDIEM	21-10-2014	F-120	5 años a contar de la fecha de la Res Ex N°1.762 del 2022

A.2.3.120.72 Muro perimetral o divisorio en edificios (ED15-2022)

DESCRIPCIÓN DE LA SOLUCIÓN					
Soleras superior e inferior. Perfiles de acero galvanizado tipo "U" de 92 x 30 x 0,85 mm y 2,2 m de longitud, donde los montantes son de perfiles de acero galvanizado tipo "C" de 90 x 38 x 12 x 0,85 mm y 2,4 m de altura, distanciados entre sí a eje 0,4 m y fijados a soleras con tornillos cabeza de lenteja punta broca #8 x 1/2". La cara expuesta al fuego y la cara no expuesta al fuego son de doble placa yeso-cartón "Romeral® Gyplac® ER" de 15 mm de espesor cada una, traslapadas entre sí, fijada con tornillos autoperforantes cabeza de trompeta punta broca #6 x 1 1/4" y #6 x 1 5/8" respectivamente, tornillos cada 0,5 m en placa interior; y en placa exterior cada 0,3 m, y cada 0,15 m en zona de junta de placas. Sello en junta de placas, solo en placa exterior, considera cinta de celulosa y masilla en base a yeso, ambas, marca Romeral®. Su aislación es de colchoneta de lana mineral "Romeral®" de 100 mm de espesor nominal y 35 (+-5) kg/m3 de densidad media aparente, comprimida a 90 mm de espesor. R100=239					
INSTITUCIÓN	Informe de Ensayo N°	Laboratorio	Fecha de Ensayo	Resistencia	Vigencia de la Inscripción
PROMAT - ROMERAL	865.635	IDIEM	25-08-2014	F-120	5 años a contar de la fecha de la Res Ex N°1.762 del 2022

A.2.3.120.73 Muro perimetral o divisorio en edificios (ED15-2022)

DESCRIPCIÓN DE LA SOLUCIÓN					
Soleras superior e inferior. Perfiles de acero galvanizado tipo "U" de 103 x 30 x 0,85 mm y 2,2 m de longitud, donde los montantes son de perfiles de acero galvanizado tipo "C" de 100 x 40 x 12 x 0,85 mm y 2,4 m de altura, distanciados entre sí a eje 0,4 m y fijados a soleras con tornillos cabeza de lenteja punta broca #8 x 1/2". La cara expuesta al fuego y la cara no expuesta al fuego son de doble placa yeso-cartón "Romeral® Gyplac® ERH" de 15 mm de espesor cada una, traslapadas entre sí, fijada con tornillos autoperforantes cabeza de trompeta punta broca #6 x 1 1/4" y #6 x 1 5/8" respectivamente, tornillos cada 0,5 m en placa interior; y en placa exterior cada 0,3 m, y cada 0,15 m en zona de junta de placas. Sello en junta de placas, solo en placa exterior, considera cinta de celulosa y masilla en base a yeso, ambas, marca Romeral®. Su aislación es de lana de vidrio "Romeral®" de 100 mm de espesor nominal y 11 kg/m3 de densidad nominal. R100=235					
INSTITUCIÓN	Informe de Ensayo N°	Laboratorio	Fecha de Ensayo	Resistencia	Vigencia de la Inscripción
PROMAT - ROMERAL	922.729	IDIEM	27-10-2014	F-120	5 años a contar de la fecha de la Res Ex N°1.762 del 2022

A.2.3.120.74 Muro perimetral o divisorio en edificios (ED15-2022)

DESCRIPCIÓN DE LA SOLUCIÓN					
Soleras superior e inferior. Perfiles de acero galvanizado tipo "U" de 103 x 30 x 0,85 mm y 2,2 m de longitud, donde los montantes son de perfiles de acero galvanizado tipo "C" de 100 x 40 x 12 x 0,85 mm y 2,4 m de altura, distanciados entre sí a eje 0,4 m y fijados a soleras con tornillos cabeza de lenteja punta broca #8 x 1/2". La cara expuesta al fuego y la cara no expuesta al fuego son de doble placa yeso-cartón "Romeral® Gyplac® ERH" de 15 mm de espesor cada una, traslapadas entre sí, fijada con tornillos autoperforantes cabeza de trompeta punta broca #6 x 1 1/4" y #6 x 1 5/8" respectivamente, tornillos cada 0,5 m en placa interior; y en placa exterior cada 0,3 m, pero cada 0,15 m en zona de junta de placas. Sello en junta de placas, solo en placa exterior, considera cinta de celulosa y masilla en base a yeso, ambas, marca Romeral®. Su aislación es de lana de vidrio "Romeral®" de 100 mm de espesor nominal y 35 kg/m3 de densidad nominal.					
INSTITUCIÓN	Informe de Ensayo N°	Laboratorio	Fecha de Ensayo	Resistencia	Vigencia de la Inscripción
PROMAT - ROMERAL	922.732	IDIEM	10-11-2014	F-120	5 años a contar de la fecha de la Res Ex N°1.762 del 2022

A.2.3.120.75 Muro perimetral o divisorio en edificios (ED15-2022)

DESCRIPCIÓN DE LA SOLUCIÓN					
Soleras superior e inferior. Perfiles de acero galvanizado tipo "U" de 92 x 30 x 0,85 mm y 2,2 m de longitud, donde los montantes son de perfiles de acero galvanizado tipo "C" de 90 x 38 x 12 x 0,85 mm y 2,4 m de altura, distanciados entre sí a eje 0,4 m y fijados a soleras con tornillos cabeza de lenteja punta broca #8 x 1/2". La cara expuesta al fuego y la cara no expuesta al fuego son de doble placa yeso-cartón "Romeral® Gyplac® ER" de 15 mm de espesor cada una, traslapadas entre sí, fijada con tornillos autoperforantes cabeza de trompeta punta broca #6 x 1 1/4" y #6 x 1 5/8" respectivamente, tornillos cada 0,5 m en placa interior; y en placa exterior cada 0,3 m, pero cada 0,15 m en zona de junta de placas. Sello en junta de placas, solo en placa exterior, considera cinta de celulosa y masilla en base a yeso, ambas, marca Romeral®. Su aislación es de lana de vidrio "Romeral®" de 100 mm de espesor nominal y 11 kg/m3 de densidad nominal. R100=235, comprimida a 90 mm de espesor.					
INSTITUCIÓN	Informe de Ensayo N°	Laboratorio	Fecha de Ensayo	Resistencia	Vigencia de la Inscripción
PROMAT - ROMERAL	922.734	IDIEM	10-11-2014	F-120	5 años a contar de la fecha de la Res Ex N°1.762 del 2022

A.2.3.120.76 Muro perimetral o divisorio en edificios (ED15-2022)

DESCRIPCIÓN DE LA SOLUCIÓN					
Soleras superior e inferior. Perfiles de acero galvanizado tipo "U" de 92 x 30 x 0,85 mm y 2,2 m de longitud, donde los montantes son de perfiles de acero galvanizado tipo "C" de 90 x 38 x 12 x 0,85 mm y 2,4 m de altura, distanciados entre sí a eje 0,4 m y fijados a soleras con tornillos cabeza de lenteja punta broca #8 x 1/2". La cara expuesta al fuego y la cara no expuesta al fuego son de doble placa yeso-cartón "Romeral® Gyplac® ER" de 15 mm de espesor cada una, traslapadas entre sí, fijada con tornillos autoperforantes cabeza de trompeta punta broca #6 x 1 1/4" y #6 x 1 5/8" respectivamente, tornillos cada 0,5 m en placa interior; y en placa exterior cada 0,3 m, pero cada 0,15 m en zona de junta de placas. Sello en junta de placas, solo en placa exterior, considera cinta de celulosa y masilla en base a yeso, ambas, marca Romeral®. Su aislación es de lana de vidrio "Romeral®" de 100 mm de espesor nominal y 35 kg/m3 de densidad nominal, comprimida a 90 mm de espesor.					
INSTITUCIÓN	Informe de Ensayo N°	Laboratorio	Fecha de Ensayo	Resistencia	Vigencia de la Inscripción
PROMAT - ROMERAL	922.736	IDIEM	10-11-2014	F-120	5 años a contar de la fecha de la Res Ex N°1.762 del 2022

A.2.3.120.77 Tabique divisorio, doble Gyplac ERH 15 mm, Lana de vidrio Gyplac 100 mm, e=150 mm (ED15-2022)

DESCRIPCIÓN DE LA SOLUCIÓN					
Soleras superior e inferior con perfiles de acero galvanizado tipo "U" de 92 x 30 x 0,85 mm y 2,2 m de longitud, donde con montantes son de perfil de acero galvanizado tipo "C" de 90 x 38 x 12 x 0,85 mm y 2,4 m de altura, distanciados a eje 0,4 m y fijados a soleras con tornillos cabeza de lenteja punta broca #8 x 1/2". La cara expuesta al fuego y la cara no expuesta al fuego son de doble placa yeso-cartón "Romeral® Gyplac® ERH" de 15 mm de espesor cada una, traslapadas entre sí, fijadas con tornillos autoperforantes cabeza de trompeta punta broca #6 x 1 1/4" y #6 x 1 5/8" respectivamente, con fijación de tornillos cada 0,5 m en placa interior; y cada 0,3 m en placa exterior y cada 0,15 m en zona de junta de placas. Sello en junta de placas, sólo en placa exterior, considera cinta de celulosa y masilla base para juntas marca Romeral®. Su aislación es de lana de vidrio "Romeral®" de 100 mm de espesor nominal y 35 kg/m3 de densidad nominal, comprimida a 90 mm de espesor.					
INSTITUCIÓN	Informe de Ensayo N°	Laboratorio	Fecha de Ensayo	Resistencia	Vigencia de la Inscripción
SOCIEDAD INDUSTRIAL PIZARREÑO S.A.	922.737	IDIEM	10-11-2014	F-120	5 años a contar de la fecha de la Res Ex N°1.762 del 2022

A.2.3.120.78 Muro perimetral o divisorio en edificios (ED15-2022)

DESCRIPCIÓN DE LA SOLUCIÓN					
Soleras superior e inferior. Perfiles de acero galvanizado tipo "U" de 92 x 30 x 0,85 mm y 2,2 m de longitud, donde los montantes son de perfiles de acero galvanizado tipo "C" de 90 x 38 x 6 x 0,85 mm y 2,4 m de altura, distanciados a eje 0,4 m y fijados a soleras con tornillos cabeza de lenteja punta broca #8 x 1/2". La cara expuesta al fuego y la cara no expuesta al fuego son de doble placa "Gyplac® Aquaboard (AQ)" de 12,5 [mm de espesor cada una, de marca "Romeral®", traslapadas entre si y en ambas caras, fijadas con tornillos autoperforantes cabeza de trompeta punta broca #6 x 1 1/4" y #6 x 1 5/8" cada 0,50 m y cada 0,20 m respectivamente, en junta de placas van a 0,15 m. Sello en junta de placas considera pasta base elastomérica más malla de fibra de vidrio, su aislación es de Colchoneta de lana de vidrio "Romeral®" de 100 mm de espesor nominal y 11 kg/m3 de densidad nominal (R100= 235)					
INSTITUCIÓN	Informe de Ensayo N°	Laboratorio	Fecha de Ensayo	Resistencia	Vigencia de la Inscripción
PROMAT - ROMERAL	1.067.998	IDIEM	25-01-2016	F-120	5 años a contar de la fecha de la Res Ex N°1.762 del 2022

A.2.3.120.79 Muro perimetral o divisorio en edificios (ED15-2022)

DESCRIPCIÓN DE LA SOLUCIÓN					
Soleras superior e inferior. Perfiles de acero galvanizado tipo "U" de 92 x 30 x 0,85 mm y 2,2 m de longitud, donde los montantes son de perfiles de acero galvanizado tipo "C" de 90 x 38 x 6 x 0,85 mm y 2,4 m de altura, distanciados a eje 0,4 m y fijados a soleras con tornillos cabeza de lenteja punta broca #8 x 1/2". La cara expuesta al fuego es de doble Placa "Gyplac® ERH" de 15 mm de espesor cada una, de marca Romeral®, fijada con tornillos cabeza de trompeta punta broca de 6 x 1 1/4" y #6 x 1 5/8" respectivamente cada 30 cm, pero cada 15 cm en junta de placas. El sello en junta de placas considera cinta de papel más masilla base "Romeral®". La cara no expuesta al fuego es de doble placa "Gyplac® Aquaboard (AQ)" de 12,5 [mm de espesor cada una, de marca "Romeral®", traslapadas entre sí, fijadas con tornillos cabeza de trompeta punta broca #6 x 1 1/4" y #6 x 1 5/8" respectivamente; primera placa cada 0,50 m y segunda placa cada 0,20 m y en junta de placas van a 0,15 m. Sello en junta de placas considera pasta base elastomérica más malla de fibra de vidrio, su aislación es de Colchoneta de lana de vidrio "Romeral®" de 100 mm de espesor nominal y 11 kg/m3 de densidad nominal (R100= 235)					
INSTITUCIÓN	Informe de Ensayo N°	Laboratorio	Fecha de Ensayo	Resistencia	Vigencia de la Inscripción
PROMAT - ROMERAL	1.067.999	IDIEM	25-01-2016	F-120	5 años a contar de la fecha de la Res Ex N°1.762 del 2022

A.2.3.120.80 Muro perimetral o divisorio en edificios (ED15-2022)

DESCRIPCIÓN DE LA SOLUCIÓN					
Soleras superior e inferior. Perfiles de acero galvanizado tipo "U" de 92 x 30 x 0,85 mm y 2,2 m de longitud, donde los montantes son de perfiles de acero galvanizado tipo "C" de 90 x 38 x 6 x 0,85 mm y 2,4 m de altura, distanciados a eje 0,4 m y fijados a soleras con tornillos cabeza de lenteja punta broca #8 x 1/2". La cara expuesta al fuego es de doble Placa "Gyplac® ER" de 15 mm de espesor cada una, de marca Romeral®, traslapadas entre sí, fijada con tornillos cabeza de trompeta punta broca de 6 x 1 1/4" y #6 x 1 5/8" respectivamente cada 30 cm, pero cada 15 cm en junta de placas. El sello en junta de placas considera cinta de papel más masilla base "Romeral®". La cara no expuesta al fuego cuenta con barrera de humedad de papel fieltro asfáltico 10/40 y de terminación es con doble placa "Gyplac® Aquaboard (AQ)" de 12,5 mm de espesor cada una, de marca "Romeral®", traslapadas entre sí, fijadas con tornillos cabeza de trompeta punta broca #6 x 1 1/4" y #6 x 1 5/8" cada 0,50 m y cada 0,20 m respectivamente, en junta de placas van a 0,15 m. Sello en junta de placas considera pasta base elastomérica más malla de fibra de vidrio, su aislación es de Colchoneta de lana de vidrio "Romeral®" de 100 mm de espesor nominal y 11 kg/m3 de densidad nominal (R100= 235)					
INSTITUCIÓN	Informe de Ensayo N°	Laboratorio	Fecha de Ensayo	Resistencia	Vigencia de la Inscripción
PROMAT - ROMERAL	1.068.000	IDIEM	25-01-2016	F-120	5 años a contar de la fecha de la Res Ex N°1.762 del 2022

A.2.3.120.81 Muro perimetral o divisorio en edificios (ED15-2022)

DESCRIPCIÓN DE LA SOLUCIÓN					
Soleras superior e inferior. Perfiles de acero galvanizado tipo "U" de 92 x 30 x 0,85 mm y 2,2 m de longitud, donde los montantes son de perfiles de acero galvanizado tipo "C" de 90 x 38 x 6 x 0,85 mm y 2,4 m de altura, distanciados a eje 0,4 m y fijados a soleras con tornillos cabeza de lenteja punta broca #8 x 1/2". La cara expuesta al fuego es de doble Placa "Gyplac® RF" de 12,5 mm de espesor cada una, de marca Romeral®, traslapadas entre sí, fijada con tornillos cabeza de trompeta punta broca de 6 x 1 1/4" y #6 x 1 5/8" respectivamente cada 30 cm, pero cada 15 cm en junta de placas. El sello en junta de placas considera cinta de papel más masilla base "Romeral®". La cara no expuesta al fuego cuenta con barrera de humedad de papel fieltro asfáltico 10/40 y de terminación es con doble placa "Gyplac® Aquaboard (AQ)" de 12,5 mm de espesor cada una, de marca "Romeral®", traslapadas entre sí, fijadas con tornillos cabeza de trompeta punta broca #6 x 1 1/4" y #6 x 1 5/8" cada 0,50 m y cada 0,20 m respectivamente, en junta de placas van a 0,15 m. Sello en junta de placas considera pasta base elastomérica más malla de fibra de vidrio, su aislación es de Colchoneta de lana de vidrio "Romeral®" de 100 mm de espesor nominal y 11 kg/m3 de densidad nominal (R100= 235)					
INSTITUCIÓN	Informe de Ensayo N°	Laboratorio	Fecha de Ensayo	Resistencia	Vigencia de la Inscripción
PROMAT - ROMERAL	1.068.001	IDIEM	15-01-2016	F-120	5 años a contar de la fecha de la Res Ex N°1.762 del 2022

A.2.3.120.82 Tabique perimetral o divisorio, Placa fibrosilicato Promatec H 8 mm, Gyplac RF 12.5 mm, Lana de vidrio 40 mm (ED15-2022)

DESCRIPCIÓN DE LA SOLUCIÓN					
Configuración general, Tabique conformado por doble estructura pre-armada de 56 [mm aproximado de espesor cada uno, cada panel está configurado por una placa de yeso-cartón "Gyplac® RF" de 12,5 [mm de espesor, una placa de fibrosilicato "Promatect H" de 8 [mm de espesor y aislación con un núcleo de celdas de cartón tipo "nido de abejas" de 35 [mm de espesor. Entre paneles se deja una separación de 40 [mm mediante perfil de acero galvanizado de (38 x 38 x 0,5) mm., cuya separación va relleno con lana de vidrio. Perfil perimetral es de Perfil de acero galvanizado denominado "perfil clavija" de (33 x 38 x 7,5 x 0,5) mm, la solera inferior, es de Perfil de acero galvanizado denominado "perfil solera" de (15 x 55 x 10,5 x 0,5) mm. de espesor, el perfil de unión de paneles es de Perfil de acero galvanizado denominado "perfil clavija" de (33 x 38 x 7,5 x 0,5) mm., largo 300 [mm. Insertos en partes iguales al interior de los paneles y fijados por medio de tornillos cabeza de trompeta punta fina de 6 x 1 1/4", cuenta con una aislación intermedia de Doble lana de vidrio de 40 [mm de espesor nominal y 11 [kg/m3 de densidad nominal, la estructura del Panelgyp cuenta con terminación (cara expuesta al fuego y cara no expuesta al fuego) de Placa de fibrosilicato "Promatect H" de 8 [mm de espesor, dispuesta verticalmente y adherida a la celdilla de cartón de manera fabril con "Pegamento Multiuso" "Romeral®". Sello en junta de placas considera pasta para juntas "Promat" y el sello perimetral de placas es con producto "Promaseal®-A". su revestimiento interior es con Plancha de yeso-cartón "Gyplac® RF" de 12,5 [mm de espesor, dispuesta verticalmente y adherida a la celdilla de cartón de manera fabril con "Pegamento Multiuso" "Romeral®". Sello en junta de placas solo en estructura no expuesta al fuego. Su aislación es de cartón de celulosa especial tipo "nido de abejas" de 35 [mm de espesor.					
INSTITUCIÓN	Informe de Ensayo N°	Laboratorio	Fecha de Ensayo	Resistencia	Vigencia de la Inscripción
SOCIEDAD INDUSTRIAL PIZARREÑO S.A.	1.352.784	IDIEM	25-04-2018	F-120	5 años a contar de la fecha de la Res Ex N°1.762 del 2022

A.2.3.120.83 Muro perimetral o divisorio en edificios (ED15-2022)

DESCRIPCIÓN DE LA SOLUCIÓN					
<p>Soleras superior e inferior. Perfiles de acero galvanizado tipo "U" de 61 x 20 x 0,5 mm y 2,2 m de longitud, donde los montantes son de perfiles de acero galvanizado tipo "C" de 60 x 38 x 6 x 0,5 mm y 2,4 m de altura, distanciados a eje 0,4 m y fijados a soleras con tornillos cabeza de lenteja punta fina #8 x 1/2" por ambos lados. La cara expuesta al fuego y la no expuesta al fuego son de doble placa de yeso-cartón "Volcanita® XR" de 15 mm de espesor cada una, traslapadas entre sí y por ambas caras de la estructura. Primera placa fijada a estructura con tornillos cabeza de trompeta punta fina #6 x 1 1/4" cada 0,4 m, segunda placa fijada con tornillos cabeza de trompeta punta fina #6 x 1 5/8" cada 0,25 m. el sello en la unión de placas es con cinta de fibra de vidrio "JuntaPro Volcán®" y Masilla Base "JuntaPro Volcán®". Su aislación es lana de vidrio "Aislanglass® R-122" de 50 mm de espesor nominal y 12 kg/m3 de densidad nominal.</p>					
INSTITUCIÓN	Informe de Ensayo N°	Laboratorio	Fecha de Ensayo	Resistencia	Vigencia de la Inscripción
COMPAÑÍA INDUSTRIAL EL VOLCAN S.A.	945.266	IDIEM	08-01-2015	F-120	5 años a contar de la fecha de la Res Ex N°1.762 del 2022

A.2.3.120.84 Muro "Quincha Liviana Seca" (ED15-2022)

DESCRIPCIÓN DE LA SOLUCIÓN					
<p>Conformada por una solera de pieza de madera de Pino IPV micro-cobre de escuadría (100 x 50) mm, fijados con clavos de acero de 4", la zona superior dispone de doble pieza. Los montantes son de pieza de madera de Pino IPV micro-cobre de escuadría (100 x 50) mm y 2,31 [m] de altura, fijado con clavos de acero de 4" y distanciados a eje 0,6 [m], con cadenas de pieza de madera de Pino IPV micro-cobre de escuadría (100 x 50) mm y 0,49 [m] de largo, fijado con clavos de acero de 4" y distanciados a eje 0,65 [m]. Consta de armadura de malla de acero electrosoldada compuesta por alambre de 4,2 [mm] de diámetro y trama de 150 x 150 [mm], dispuesta en ambas caras del elemento. La cara expuesta al fuego consta de 2 Revoques de Tierra Estabilizada: el primero, llamado "Revoque Grueso", de Tierra Arcillosa de Mediana Plasticidad (TAMP) con 15% de paja de trigo picada de 30 a 50 [mm], aplicado sobre la cara de muro logrando un espesor de 25 [mm]; el segundo, denominado "Revoque Fino", de proporción 1:2 de Tierra Arcillosa de Mediana Plasticidad (TAMP) y arena de río de granos no mayor a 2 [mm], a cuya mezcla se le agrega para estabilizar un 15% de paja de trigo tamizada no mayor a 3 [mm], aplicada toda la mezcla sobre el revoque grueso alcanzando un espesor de 3 [mm]. La densidad nominal del revoque grueso es de 1400 [kg/m3] y del revoque fino es de 1500 [kg/m3]. Asimismo, la cara no expuesta al fuego se encuentra conformada por 2 Revoques de Tierra Estabilizada: el primero, llamado "Revoque Grueso", de Tierra Arcillosa de Mediana Plasticidad (TAMP) con 15% de paja de trigo picada de 30 a 50 [mm], aplicado sobre la cara de muro logrando un espesor de 25 [mm]; el segundo, denominado "Revoque Fino", de proporción 1:2 de Tierra Arcillosa de Mediana Plasticidad (TAMP) y arena de río de granos no mayor a 2 [mm], a cuya mezcla se le agrega para estabilizar un 15% de paja de trigo tamizada no mayor a 3 [mm], aplicada toda la mezcla sobre el revoque grueso alcanzando un espesor de 3 [mm]. La densidad nominal del revoque grueso es de 1400 [kg/m3] y del revoque fino es de 1500 [kg/m3]. Su aislación está conformada por paja de trigo aglomerada con "Barbotina de arcilla" de 600 [kg/m3] de densidad nominal, dispuesta entre montantes.</p>					
INSTITUCIÓN	Informe de Ensayo N°	Laboratorio	Fecha de Ensayo	Resistencia	Vigencia de la Inscripción
CORPORACIÓN PROTIERRA CHILE	1.348.138	IDIEM	12-03-2018	F-120	5 años a contar de la fecha de la Res Ex N°1.762 del 2022

A.2.3.120.85 Tabique Interior con 4 placas de yeso cartón Knauf Impact de 15 mm y marco de madera 32x32 mm e=60 mm (ED16-2024)

DESCRIPCIÓN DE LA SOLUCIÓN					
Marco de madera compuesto por dos soleras, superior e inferior de 32 x 32 mm de 2.2 mts de longitud y de dos pies derechos laterales de 32 x 32 mm con altura de 2.4 mts. La estructura interior está conformada por dúplex laminado Impact de Knauf dispuesto verticalmente y compuesto por doble placa Impact de Knauf de 15 mm y desfasadas 150 mm. En sus caras, expuesta y no expuesta al fuego se conforma de una placa de yeso cartón Knauf Impact de 15 mm dispuesta en forma vertical y traslapadas entre sí, pegada al dúplex laminado con adhesivo Perflfix fabricado a base de yeso Knauf. El tratamiento de juntas entre placas se realiza con cinta de papel microperforado y masilla en base a yeso Knauf. Cada 1000 mm en dirección horizontal y cada 900 mm en dirección vertical se colocan clavos de #6 X 1 ¼" dispuestos en 45° para facilitar la unión de placas de yeso Impact al dúplex laminado. El Espesor total del elemento es de 60 mm.					
INSTITUCIÓN	Informe de Ensayo N°	Laboratorio	Fecha de Ensayo	Resistencia	Vigencia de la Inscripción
Knauf Chile SpA	1.464.974	IDIEM	24-03-2021	F-120	5 años a contar de la fecha de la Res Ex N°786 del 2024

A.2.3.120.86 Tabique Divisorio, con doble placa yeso cartón Knauf RF de 12,5 mm, doble placa yeso cartón Knauf RF de 12,5 mm, e=140mm (ED16-2024)

DESCRIPCIÓN DE LA SOLUCIÓN					
Solera superior y solera inferior conformadas por acero galvanizado tipo "U" de 92x38x0.85 mm y montantes de acero galvanizado tipo "C" de 90x38x0.85 mm distanciados cada 600 mm. En la cara no expuesta al fuego se conforma de Doble placa de yeso-cartón "Knauf® RF" de 12,5 [mm] de espesor, fijadas con tornillos autoperforantes cabeza de trompeta punta fina de #6x1 ¼" hilo fino, distanciados cada 250 [mm]. En su cara expuesta al fuego se compone de Doble placa de yeso-cartón "Knauf® RF" de 12,5 [mm] de espesor, fijadas con tornillos autoperforantes cabeza de trompeta punta fina de #6x1 ¼" hilo fino, distanciados cada 250 [mm]. El sistema de tratamiento de unión de placas con cinta de fibra de vidrio y masilla. La aislación se compone de lana de vidrio de 80 mm de espesor y densidad nominal de 11 kg/m3. El espesor total del elemento es de 140 mm.					
INSTITUCIÓN	Informe de Ensayo N°	Laboratorio	Fecha de Ensayo	Resistencia	Vigencia de la Inscripción
MINVU	1.831.381	IDIEM	28-10-2022	F-120	5 años a contar de la fecha de la Res Ex N°786 del 2024

A.2.3.120.87 Tabique Divisorio, con doble placa yeso cartón Volcán RF de 12,5 mm, doble placa yeso cartón Volcán RF de 12,5 mm, e=140mm (ED16-2024)

DESCRIPCIÓN DE LA SOLUCIÓN					
Solera superior y solera inferior conformadas por acero galvanizado tipo "U" de 92x38x0.85 mm y montantes de acero galvanizado tipo "C" de 90x38x3x0.85 mm distanciados cada 600 mm. En la cara no expuesta al fuego se conforma de doble placa yeso-cartón "Volcan® RF" de 12,5 [mm] de espesor, fijadas con tornillos autoperforantes cabeza de trompeta punta fina de #6x1 ¼" hilo fino, distanciados cada 250 [mm]. En su cara expuesta al fuego se compone de doble placa de yeso-cartón "Volcan® RF" de 12,5 [mm] de espesor, fijadas con tornillos autoperforantes cabeza de trompeta punta fina de #6x1¼" hilo fino, distanciados cada 250 [mm]. El sistema de tratamiento de unión de placas con cinta de fibra de vidrio y masilla. La aislación se compone de lana de vidrio de 80 mm de espesor y densidad nominal de 11 kg/m3. El espesor total del elemento es de 140 mm.					
INSTITUCIÓN	Informe de Ensayo N°	Laboratorio	Fecha de Ensayo	Resistencia	Vigencia de la Inscripción
MINVU	1.831.382	IDIEM	28-10-2022	F-120	5 años a contar de la fecha de la Res Ex N°786 del 2024

A.2.3.120.88 Tabique Divisorio, con Placa de yeso-cartón Volcán RF de 12,5 [mm] más una Placa de yeso-cartón Volcán XR de 15 [mm], Placa de yeso-cartón Volcán RF de 12,5 [mm] más una Placa de yeso-cartón Volcán XR de 15 [mm], e=175 mm (ED16-2024)

DESCRIPCIÓN DE LA SOLUCIÓN					
Solera superior y solera inferior conformadas por doble perfil de acero galvanizado tipo "U" de 62x38x0.85 mm y doble perfil de montantes de acero galvanizado tipo "C" de 60x38x0.85 mm distanciados cada 600 mm. En la cara no expuesta al fuego se conforma de Placa de yeso-cartón "Volcán® RF" de 12,5 [mm] de espesor, fijadas con tornillos autoperforantes cabeza de trompeta punta fina de #6x1 ¼" hilo fino, distanciados cada 250 [mm] más una Placa de yeso-cartón "Volcán® XR" de 15 [mm] de espesor, fijadas con tornillos autoperforantes cabeza de trompeta punta fina de #6x1 ¼" hilo fino, distanciados cada 250 [mm]. En su cara expuesta al fuego se compone de Placa de yeso-cartón "Volcán® RF" de 12,5 [mm] de espesor, fijadas con tornillos autoperforantes cabeza de trompeta punta fina de #6x1 ¼" hilo fino, distanciados cada 250 [mm] más una Placa de yeso-cartón "Volcán® XR" de 15 [mm] de espesor, fijadas con tornillos autoperforantes cabeza de trompeta punta fina de #6x1 ¼" hilo fino, distanciados cada 250 [mm]. El sistema de tratamiento de unión de placas con cinta de fibra de vidrio y masilla. La aislación se compone de doble lana de vidrio de 50 mm de espesor y densidad nominal de 14 kg/m3. El espesor total del elemento es de 175 mm.					
INSTITUCIÓN	Informe de Ensayo N°	Laboratorio	Fecha de Ensayo	Resistencia	Vigencia de la Inscripción
MINVU	1.831.385	IDIEM	15-11-2022	F-120	5 años a contar de la fecha de la Res Ex N°786 del 2024

A.2.3.120.89 Muro Hormigón, e=140 mm (ED16-2024)

DESCRIPCIÓN DE LA SOLUCIÓN					
Muro de hormigón armado de 140 mm de espesor, con doble malla de 10 mm de diámetro y repartición cada 160 mm. Hormigón grado G20. Recubrimiento de malla de 20mm. El espesor total del elemento es de 140 mm.					
INSTITUCIÓN	Informe de Ensayo N°	Laboratorio	Fecha de Ensayo	Resistencia	Vigencia de la Inscripción
MINVU	1.831.387	IDIEM	26-10-2022	F-120	5 años a contar de la fecha de la Res Ex N°786 del 2024

A.2.3.120.90 Muro de Hormigón, e=110 mm (ED16-2024)

DESCRIPCIÓN DE LA SOLUCIÓN					
Muro de hormigón armado de 110 mm de espesor, con doble malla acma C335. Hormigón grado G20. Recubrimiento de malla de 15mm. El espesor total del elemento es de 110 mm.					
INSTITUCIÓN	Informe de Ensayo N°	Laboratorio	Fecha de Ensayo	Resistencia	Vigencia de la Inscripción
MINVU	1.831.388	IDIEM	06-12-2022	F-120	5 años a contar de la fecha de la Res Ex N°786 del 2024

A.2.3.120.91 Muro Hormigón, e=158 mm (ED16-2024)

DESCRIPCIÓN DE LA SOLUCIÓN					
Muro de hormigón armado G 20, de espesor igual a 110 mm, con doble malla acma C335 distanciada a 15 mm de cada cara. Su aislación es de Poliestireno expandido de 40 mmm de espesor y 20 kg/m3 de densidad nominal. Considera estuco elastómerico de 3 mm de espesor. Como terminación lleva pasta texturizada de espesor 2 mm y estuco elastómerico de 3 mm de espesor. El espesor total del elemento es de 158 mm.					
INSTITUCIÓN	Informe de Asimilación N°	Laboratorio	Fecha de Ensayo	Clasificación Asimilada	Vigencia de la Inscripción
MINVU	1.831.389	IDIEM	06-12-2022	F-120	5 años a contar de la fecha de la Res Ex N°786 del 2024

**A.2.3.120.92 Tabique Exterior, Sistema Promatect H/Permanit, FS
Fibrocilicato 10 + FC Fibrocemento 10 (ED16-2024)**

DESCRIPCIÓN DE LA SOLUCIÓN					
Solera superior y solera inferior conformadas por acero galvanizado tipo "U" de 92x30x0.85 mm y montantes de acero galvanizado tipo "C" de 90x38x12x0.85 mm distanciados a 600 mm. En su cara expuesta al fuego se conforma por una placa de fibrosilicato "PROMATECT H" de 10 mm de espesor, fijada con tornillos punta broca y autoavellanante de 8x1 ¼" distanciados cada 300 mm, más una placa de fibrocemento "Permanit" de 10 mm de espesor, fijada con tornillos punta broca y autoavellanante de 8x1 ¼" distanciados cada 500 mm. En su cara no expuesta al fuego se conforma de una placa de fibrosilicato "PROMATECT H" de 10 mm de espesor, fijada con tornillos punta broca y autoavellanante de 8x1 ¼" distanciados cada 300 mm, más una placa de fibrocemento "Permanit" de 10 mm de espesor, fijada con tornillos punta broca y autoavellanante de 8x1 ¼" distanciados cada 500 mm. El tratamiento de juntas es con cinta de fibra de vidrio más pasta para juntas "PROMAT". Su aislación está conformada por doble colchoneta de lana de vidrio "Gyplac" de 50 mm de espesor y densidad media aparente de 11 kg/m ³ , además se contempla un sello perimetral acrílico "PROMASEAL". El espesor total del elemento es de 130 mm.					
INSTITUCIÓN	Informe de Ensayo N°	Laboratorio	Fecha de Ensayo	Resistencia	Vigencia de la Inscripción
SOCIEDAD INDUSTRIAL PIZARREÑO S.A.	1.911.554	IDIEM	06-06-2023	F-120	5 años a contar de la fecha de la Res Ex N°786 del 2024

**A.2.3.120.93 Tabique Exterior, Sistema FC Permanit 15mm
(ED16-2024)**

DESCRIPCIÓN DE LA SOLUCIÓN					
Solera superior y solera inferior conformadas por acero galvanizado tipo "U" de 92x20x0.85 mm y montantes de acero galvanizado tipo "C" de 90x38x20x0.85 mm distanciados a 600 mm. En su cara expuesta al fuego se conforma por doble placa de fibrocemento "Permanit" de 15 mm de espesor cada una, la primera placa va fijada con tornillos punta broca y autoavellanante de 8x1 1/2" distanciados cada 500 mm y la segunda placa va fijada con tornillos punta broca y autoavellanante de 8x2" distanciados cada 300 mm. En su cara no expuesta al fuego está conformada por doble placa de fibrocemento "Permanit" de 15 mm de espesor cada una, la primera placa va fijada con tornillos punta broca y autoavellanante de 8x1 1/2" distanciados cada 500 mm y la segunda placa va fijada con tornillos punta broca y autoavellanante de 8x2" distanciados cada 300 mm. El sello de juntas entre placas exteriores es de imprimante, cinta de fibra de vidrio junto con masilla para juntas. Su aislación esta compueta de triple capa de lana de vidrio "Gyplac" de 50 mm de espesor y densidad media aparente de 11 kg/m ³ . Espesor total del elemento 130 mm.					
INSTITUCIÓN	Informe de Ensayo N°	Laboratorio	Fecha de Ensayo	Resistencia	Vigencia de la Inscripción
SOCIEDAD INDUSTRIAL PIZARREÑO S.A.	1.922.296	IDIEM	29-09-2023	F-120	5 años a contar de la fecha de la Res Ex N°786 del 2024

**A.2.3.120.94 Tabique Interior Exterior Placa ER 15mm + FC
Permanit 10mm (ED16-2024)**

DESCRIPCIÓN DE LA SOLUCIÓN					
Solera superior y solera inferior conformadas por acero galvanizado tipo "U" de 92x30x0.85 mm y montantes de acero galvanizado tipo "C" de 90x38x12x0.85 mm distanciados a 600 mm. En su cara expuesta al fuego se conforma por doble placa de yeso cartón "Gyplac ER" de 15 mm de espesor cada una, la placa interior fijada con tornillo cabeza de trompeta autoperforante de 8x1 ½" distanciados cada 500 mm, la placa exterior fijada con tornillo cabeza de trompeta autoperforante de 8x1 3/4" distanciados cada 300 mm. En su cara no expuesta al fuego está conformada por doble placa de fibrocemento "Permanit" de 10 mm de espesor cada una, la placa interior fijada con tornillo cabeza de trompeta autoperforante autoavellanante de 8x1 ½" distanciados cada 500 mm, la placa exterior fijada con tornillo cabeza de trompeta autoperforante autoavellanante de 8x1 3/4" distanciados cada 300 mm. Su tratamiento de juntas para placas de fibrocemento con cinta de fibra de vidrio más pasta para juntas, sobre placas de yeso cartón Gyplac ER con cinta de fibra de vidrio más masilla base, sólo en placas exteriores y en ambas caras. Su aislación esta compueta de doble lana de vidrio "Gyplac" de 50 mm de espesor y densidad media aparente de 11 kg/m ³ . El espesor total del elemento es de 140mm.					
INSTITUCIÓN	Informe de Ensayo N°	Laboratorio	Fecha de Ensayo	Resistencia	Vigencia de la Inscripción
SOCIEDAD INDUSTRIAL PIZARREÑO S.A.	1.929.438	IDIEM	30-11-2023	F-120	5 años a contar de la fecha de la Res Ex N°786 del 2024

A.2.3.120.95 Tabique Perimetral - Panel Muro Metalpol e=114 mm (ED16-2024)

DESCRIPCIÓN DE LA SOLUCIÓN					
<p>Tabique configurado por módulo de Poliestireno Expandido (EPS), denominado "Panel Muro METALPOL®" fabricado por la empresa "RC TECNOVA LTDA". Cada módulo mide 2,4 m de alto por 1,20 m de ancho y 90 mm de espesor en su núcleo y 114 (mm) en espesor total del elemento. Cierre perimetral es de perfil de acero galvanizado tipo canal U 92 x 38 x 0,85 mm, adherido a la estructura mediante tornillos cabeza de lenteja punta broca ½" a cada 300 (mm). Los montantes son de perfil de acero galvanizado tipo "CA" de 60x38x0,85 [mm], instalados cada 600 [mm] por cara y distanciados a 300 [mm] entre ejes. El revestimiento de ambas caras es con placas de Óxido de Magnesio NOVAPLAC® MGO 12mm, con 4 layer mesh y densidad de 1300 kg/m3 traslapadas entre sí, fijadas a montantes con tornillos cabeza de trompeta punta broca #6 x 20 1" distanciados a 300 (mm) en montantes y a 150 (mm) en juntas y perímetros El sistema de unión de placas es con cordón de silicona estructural, malla de fibra de vidrio y masilla en base a yeso. Su aislación es de poliestireno expandido de 90 (mm) de espesor y densidad nominal 15 kg/m3 bajo denominación "Panel Muro METALPOL®". Elemento con Capacidad de soporte de carga aplicada de 120 kilogramos por metro lineal (kg/ml). El espesor total del elemento es de 114mm.</p>					
INSTITUCIÓN	Informe de Ensayo N°	Laboratorio	Fecha de Ensayo	Resistencia	Vigencia de la Inscripción
RC TECNOVA LTDA.	1.966.953	IDIEM	16-05-2024	F-120	5 años a contar de la fecha de la Res Ex N°786 del 2024

A.2.3.120.96 Panel sándwich de acero, aislado con lana de roca 100 kg/m3 espesor 100 mm (ED16-2024)

DESCRIPCIÓN DE LA SOLUCIÓN					
<p>La cubierta de techumbre está conformada por paneles tipo sándwich Kover Lana L-806 unidos entre sí de tope. La cubierta se fija en todo el perímetro a los frontones con Tornillos autoperforantes "Cabeza Hexagonal" de 1/4-14x6". En su cara expuesta al fuego (cielo). Se compone de Plancha de acero galvanizada micronervada y prepintada de 0.5 [mm] de espesor, fijada en las uniones entre paneles con tornillos autoperforantes cabeza de lenteja punta fina #8x1 ½", y distanciada a 200 [mm]. Las juntas, sello de la unión entre paneles es con masilla refractaria marca "Ceys®". En su cara no expuesta se compone Plancha de acero galvanizada prepintada tipo trapezoidal de 0,5 [mm] de espesor, fijada en la unión entre paneles con tornillos autoperforantes cabeza hexagonal de #10x3/4", distanciados a 300 [mm]. La aislación es lana de roca de 100 [mm] de espesor y 100 [Kg/m³] de densidad nominal, va unida a las planchas de acero con adhesivo de poliuretano. El tapacán está formado por hojalatería de acero zincalume de 0,4 [mm] de espesor, más un relleno (aislación) de lana mineral y densidad nominal de 40 [Kg/m³]. La hojalatería fue fijada con tornillos cabeza de lenteja de ½". El frontón está compuesto, de una estructura perimetral (no mostrado) conformado por perfiles de acero galvanizado canal "U" de 103x30x0.85 [mm] en soleras y montantes en perfiles tipo "C" de 100x40x12x0.85 [mm] distanciados a 600 [mm]. Además, de un revestimiento en el exterior con 1 Placa de fibrosilicato "Promatect-H" de 12 [mm] de espesor, fijado a la estructura con tornillos avellanados con aleta de #8x1¼", distanciados a 250 [mm]. En el interior 2 Placas de fibrosilicato "Promatect-H" de 12 [mm] de espesor, fijado a la estructura con tornillos avellanados con aleta #8x1 ¾". Por último, la aislación de lana de roca de 100 mm de espesor y densidad nominal 100 [Kg/m³]. La viga conformada por 2 perfiles de acero "CA" 150x50x15x2 soldados a lo largo de la solución constructiva y revestida con 2 placas de fibrosilicato "Promatect-H" de 12 [mm] de espesor, fijado a la estructura con tornillos avellanados con aleta de #8x1 ¾".</p>					
INSTITUCIÓN	Informe de Ensayo N°	Laboratorio	Fecha de Ensayo	Resistencia	Vigencia de la Inscripción
CINTAC S.A.I.C.	1.682.251	IDIEM	07-12-2022	F-120	5 años a contar de la fecha de la Res Ex N°786 del 2024

A.2.3.120.97 Tabique Estructura de Acero Galvanizado, Volcanboard XR y Volcanboard e= 165 mm (ED17-2025)

DESCRIPCIÓN DE LA SOLUCIÓN					
<p>Solera superior e inferior de perfiles de acero galvanizado tipo U de 92x30x0.85 mm. Montantes de perfiles de acero galvanizado tipo C de 90x38x8x0.85mm distanciados a eje cada 400 mm. Fijados a las soleras con tornillos cabeza de lenteja punta broca de #8 x ½". En su cara no expuesta se conforma dos placas de fibrocemento Volcanboard de 10 mm de espesor, fijadas con tornillos de #6 x 1 ¼" y #6 x 1 5/8" cada 250 mm en cada plancha. En su cara expuesta se conforma de placas de yeso cartón Volcanita XR de 15 mm de espesor, fijadas con tornillos #6 x 1 ¼" (1era placa) y #6 x 1 5/8" (2da placa) cada 250 mm en cada plancha. El sello de juntas entre placas considera cinta de fibra de vidrio más masilla Volcán, ambas Junta Pro. La aislación es AISLANGLASS rollo libre de 90 mm y R212. El espesor total del elemento es de 165 mm.</p>					
INSTITUCIÓN	Informe de Ensayo N°	Laboratorio	Fecha de Ensayo	Resistencia	Vigencia de la Inscripción
COMPAÑÍA INDUSTRIAL EL VOLCAN S.A.	1.370.398	IDIEM	02-04-2020	F-120	5 años a contar de la fecha de la Res Ex N°182 del 2025

A.2.3.120.9 Tabique Estructura de Acero Galvanizado y Volcanita XR e= 140 mm (ED17-2025)

DESCRIPCIÓN DE LA SOLUCIÓN					
Solera superior e inferior de perfiles de acero galvanizado tipo U de 92x30x0.85 mm. Montantes de perfiles de acero galvanizado tipo C de 90x38x8x0.85mm distanciados a eje cada 400 mm. Fijados a las soleras con tornillos cabeza de lenteja punta broca de #8 x 1/2". En su cara no expuesta se conforma de dos placas de yeso cartón Volcanita XR de 12.5 mm de espesor, fijadas con tornillos #6 x 1 1/4" (1era placa) y #6 x 1 5/8" (2da placa) cada 250 mm en cada plancha. En su cara expuesta se conforma de dos placas de yeso cartón Volcanita XR de 12.5 mm de espesor, fijadas con tornillos #6 x 1 1/4" (1era placa) y #6 x 1 5/8" (2da placa) cada 250 mm en cada plancha. El tratamiento de juntas considera cinta de fibra de vidrio más masilla Volcán, ambas Junta Pro. La aislación es AISLANGLASS rollo libre de 90 mm y R212. El espesor total del elemento es de 140 mm.					
INSTITUCIÓN	Informe de Ensayo N°	Laboratorio	Fecha de Ensayo	Resistencia	Vigencia de la Inscripción
COMPAÑÍA INDUSTRIAL EL VOLCAN S.A.	1.374.640	IDIEM	28-01-2021	F-120	5 años a contar de la fecha de la Res Ex N°182 del 2025

A.2.3.120.99 Tabique Estructura de Acero Galvanizado y Volcanboard e= 134 mm (ED17-2025)

DESCRIPCIÓN DE LA SOLUCIÓN					
Solera superior e inferior de perfiles de acero galvanizado tipo U de 92x30x0.85 mm. Montantes de perfiles de acero galvanizado tipo C de 90x38x12x0.85 mm distanciados a eje cada 600 mm. En su cara no expuesta se conforma de placa de Volcanboard de 10 mm de espesor, fijada con tornillos autoavellanantes de #6 x 1 1/4" y placa de Volcanboard de 12 mm de espesor fijada con tornillos autoavellanantes de #6 x 1 5/8". Placas traslapadas entre sí, dispuestas verticalmente. Las placas Volcanboard consideran un distanciamiento de fijaciones cada 300 mm en el centro y cada 150 mm en uniones de placas. Dilatación de 3 mm en el encuentro de placas Volcanboard, con aplicación de VolcanSello Híbrido en la cara expuesta. En su cara expuesta se conforma de placa de Volcanboard de 10 mm de espesor, fijada con tornillos autoavellanantes de #6 x 1 1/4" y placa de Volcanboard de 12 mm de espesor fijada con tornillos autoavellanantes de #6 x 1 5/8". Placas traslapadas entre sí, dispuestas verticalmente. Las placas Volcanboard consideran un distanciamiento de fijaciones cada 300 mm en el centro y cada 150 mm en uniones de placas. Dilatación de 3 mm en el encuentro de placas Volcanboard, con aplicación de VolcanSello Híbrido en la cara expuesta. La aislación es doble capa de lana mineral AISLAN colchoneta libre de 50 mm y 40 mm de espesor. El espesor total del elemento es de 134 mm.					
INSTITUCIÓN	Informe de Ensayo N°	Laboratorio	Fecha de Ensayo	Resistencia	Vigencia de la Inscripción
COMPAÑÍA INDUSTRIAL EL VOLCAN S.A.	1.911.078	IDIEM	02-06-2023	F-120	5 años a contar de la fecha de la Res Ex N°182 del 2025

A.2.3.120.100 Tabique Estructura de Acero Galvanizado y Volcanita XR HR, e= 140 mm (ED17-2025)

DESCRIPCIÓN DE LA SOLUCIÓN					
Solera superior e inferior de perfiles de acero galvanizado tipo U de 92x30x0.85 mm. Montantes de perfiles de acero galvanizado tipo C de 90x38x8x0.85 mm distanciados cada 600 mm, fijados a soleras con tornillos cabeza de lenteja punta broca de #8 x 1/2". En su cara no expuesta se conforma de doble placa de yeso cartón Volcanita XR RH de 12.5 mm de espesor cada una, primera placa fijada con tornillos de #6 x 1 1/4" distanciados cada 250 mm, segunda placa fijada con tornillos #6 x 1 5/8" distanciados cada 250 mm. La cara expuesta se conforma de doble placa de yeso cartón Volcanita XR RH de 12.5 mm de espesor cada una, primera placa fijada con tornillos de #6 x 1 1/4" distanciados cada 250 mm, segunda placa fijada con tornillos #6 x 1 5/8" distanciados cada 250 mm. La aislación es lana de vidrio AISLANGLASS rollo de 90 mm de espesor y R212. El tratamiento de junta entre planchas es con masilla volcán más cinta de fibra de vidrio ambas Junta Pro de volcán. El espesor total del elemento es de 140 mm.					
INSTITUCIÓN	Informe de Ensayo N°	Laboratorio	Fecha de Ensayo	Resistencia	Vigencia de la Inscripción
COMPAÑÍA INDUSTRIAL EL VOLCAN S.A.	1.952.561	IDIEM	08-01-2024	F-120	5 años a contar de la fecha de la Res Ex N°182 del 2025

A.2.3.120.101 Tabique Estructura de Acero Galvanizado, Volcanita ST y VolcoGlass X, e= 150 mm (ED17-2025)

DESCRIPCIÓN DE LA SOLUCIÓN					
Solera superior e inferior de perfiles de acero galvanizado tipo U de 92x30x0.85 mm. Montantes de perfiles de acero galvanizado tipo C de 90x38x12x0.85mm distanciados a eje cada 400 mm, fijados a soleras con tornillos cabeza de lenteja punta broca de #8 x 1/2". En su cara no expuesta se conforma de doble placa de Volcoglass X de 15 mm de espesor, primera placa fijada con tornillos cabeza de trompeta punta broca de #6 x 1 1/4" distanciados cada 200 mm y segunda placa fijada con tornillos cabeza de trompeta punta broca de #6 x 1 5/8" distanciados cada 200 mm, tratamiento de terminación de la superficie de la placa considera la aplicación de sistema Direct Applied. La cara expuesta se conforma de doble placa de de yeso cartón Volcanita ST de 15 mm de espesor, primera placa fijada con tornillos cabeza de trompeta punta broca de #6 x 1 1/4" distanciados cada 200 mm y segunda placa fijada con tornillos cabeza de trompeta punta broca de #6 x 1 5/8" distanciados cada 250 mm. La aislación es de lana de vidrio AISLANGLASS rollo de 90 mm de espesor y R212. Con sello en junta entre placas en la cara expuesta al fuego que considera cinta de fibra de vidrio más masilla Volcán, ambas Juntapro. El espesor total del elemento es de 150 mm.					
INSTITUCIÓN	Informe de Ensayo N°	Laboratorio	Fecha de Ensayo	Resistencia	Vigencia de la Inscripción
COMPAÑÍA INDUSTRIAL EL VOLCAN S.A.	1.956.241	IDIEM	11-03-2024	F-120	5 años a contar de la fecha de la Res Ex N°182 del 2025

A.2.3.120.102 Tabique Estructura de Acero Galvanizado, doble Volcanita XR RH 12.5 mm, Aislanglass, e= 140 mm (ED17-2025)

DESCRIPCIÓN DE LA SOLUCIÓN					
Solera superior e inferior de perfiles de acero galvanizado tipo U de 92x30x0.85 mm. Montantes de perfiles de acero galvanizado tipo C de 90x38x12x0.85 mm distanciados cada 600, fijados a soleras con tornillos cabeza de lenteja punta broca de #8 x 1/2". En su cara no expuesta al fuego se conforma de doble placa de yeso cartón Volcanita XR RH de 12.5 mm de espesor cada una. Primera placa fijada con tornillos de #6 x 1 1/4" distanciados cada 250 mm y segunda placa fijada con tornillos #6 x 1 5/8" distanciados cada 250 mm. La cara expuesta al fuego se conforma de doble placa de yeso cartón Volcanita XR RH de 12.5 mm de espesor cada una. Primera placa fijada con tornillos de #6 x 1 1/4" distanciados cada 250 mm y segunda placa fijada con tornillos #6 x 1 5/8" distanciados cada 250 mm. Sello en junta entre placas considera cinta de fibra de vidrio más masilla Volcán, ambas Junta Pro. La aislación es de lana vidrio AISLANGLASS rollo de 90 mm de espesor y R212. El espesor total del elemento es de 140 mm.					
INSTITUCIÓN	Informe de Ensayo N°	Laboratorio	Fecha de Ensayo	Resistencia	Vigencia de la Inscripción
COMPAÑÍA INDUSTRIAL EL VOLCAN S.A.	1.952.561-1	IDIEM	15-02-2024	F-120	5 años a contar de la fecha de la Res Ex N°182 del 2025

A.2.3.120.103 Tabique Volcopanel PE XR 15, Volcanita XR 15 mm, Volcopanel PE XR laminado 70 mm, Poliestireno 40 mm, adheridas con Volcafix, e= 100 mm (ED17-2025)

DESCRIPCIÓN DE LA SOLUCIÓN					
Unión entre paneles con adhesivo Volcan sello espuma F-120, no considera montantes. Panel de "Volcopanel PE XR XR de 15 mm" de 70 mm de espesor. Elemento prefabricado compuesto por núcleo de poliestireno de 40 mm de espesor y densidad nominal de 20 kg/m3, revestido en ambas caras por una placa Volcanita XR de 15 mm de espesor. En su cara no expuesta al fuego se conforma de placa de yeso cartón Volcanita XR de 15 mm de espesor, fijada al panel con adhesivo Volcafix. La cara expuesta al fuego se conforma de placa de yeso cartón Volcanita XR de 15 mm de espesor, fijada al panel con adhesivo Volcafix. Tratamiento de juntas con cinta de fibra de vidrio más masilla Volcán, ambas JuntaPro. El espesor total del elemento es de 100 mm.					
INSTITUCIÓN	Informe de Ensayo N°	Laboratorio	Fecha de Ensayo	Resistencia	Vigencia de la Inscripción
COMPAÑÍA INDUSTRIAL EL VOLCAN S.A.	1.967.386	IDIEM	29-05-2024	F-120	5 años a contar de la fecha de la Res Ex N°182 del 2025

A.2.3.120.104 Tabique Estructura de Acero Galvanizado, doble Volcanita RF 15 mm, Aislanglass, e= 120 mm (ED17-2025)

DESCRIPCIÓN DE LA SOLUCIÓN					
Solera superior e inferior de perfiles de acero galvanizado tipo U de 61x20x0.5 mm. Montantes de perfiles de acero galvanizado tipo C de 60x38x6x0.5 mm distanciados cada 400. En su cara no expuesta al fuego se conforma de doble placa de yeso cartón Volcanita RF de 15 mm de espesor. Primera placa fijada con tornillos de #6 x 1 ¼" distanciados cada 500 mm y segunda placa fijada con tornillos #6 x 1 5/8" distanciados cada 250 mm. La cara expuesta al fuego se conforma de doble placa de yeso cartón Volcanita RF de 15 mm de espesor cada una. Primera placa fijada con tornillos de #6 x 1 ¼" distanciados cada 500 mm y segunda placa fijada con tornillos #6 x 1 5/8" distanciados cada 250 mm. Tratamiento de juntas con cinta de fibra de vidrio más masilla, ambas Junta Pro. La aislación es de lana vidrio AISLANGLASS rollo de 50 mm de espesor y R122. El espesor total del elemento es de 120 mm.					
INSTITUCIÓN	Informe de Ensayo N°	Laboratorio	Fecha de Ensayo	Resistencia	Vigencia de la Inscripción
COMPAÑÍA INDUSTRIAL EL VOLCAN S.A.	1.968.036	IDIEM	10-06-2024	F-120	5 años a contar de la fecha de la Res Ex N°182 del 2025

A.2.3.120.105 Tabique Estructura de Acero Galvanizado, doble Volcanita RH 15 mm, Aislanglass, e= 120 mm (ED17-2025)

DESCRIPCIÓN DE LA SOLUCIÓN					
Solera superior e inferior de perfiles de acero galvanizado tipo U de 61x20x0.5 mm. Montantes de perfiles de acero galvanizado tipo C de 60x38x6x0.5 mm distanciados cada 400. En su cara no expuesta al fuego se conforma de doble placa de yeso cartón Volcanita RH de 15 mm de espesor. Primera placa fijada con tornillos de #6 x 1 ¼" distanciados cada 500 mm y segunda placa fijada con tornillos #6 x 1 5/8" distanciados cada 250 mm. La cara expuesta al fuego se conforma de doble placa de yeso cartón Volcanita RH de 15 mm de espesor cada una. Primera placa fijada con tornillos de #6 x 1 ¼" distanciados cada 500 mm y segunda placa fijada con tornillos #6 x 1 5/8" distanciados cada 250 mm. Tratamiento de juntas con cinta de fibra de vidrio más masilla, ambas Junta Pro. La aislación es de lana vidrio AISLANGLASS rollo de 50 mm de espesor y R122. El espesor total del elemento es de 120 mm.					
INSTITUCIÓN	Informe de Ensayo N°	Laboratorio	Fecha de Ensayo	Resistencia	Vigencia de la Inscripción
COMPAÑÍA INDUSTRIAL EL VOLCAN S.A.	1.968.754	IDIEM	12-06-2024	F-120	5 años a contar de la fecha de la Res Ex N°182 del 2025

A.2.3.120.106 Tabique Estructura de Acero Galvanizado, doble Volcanita XR RH 12.5 mm, doble Volcoglass X 12.5 mm, Aislanglass, e= 140 mm (ED17-2025)

DESCRIPCIÓN DE LA SOLUCIÓN					
Solera superior e inferior de perfiles de acero galvanizado tipo U de 92x30x0.85 mm. Montantes de perfiles de acero galvanizado tipo C de 90x38x12x0.85 mm distanciados cada 400 mm. En su cara no expuesta al fuego se conforma de doble placa de Volcoglass X de 12.5 mm de espesor. Primera placa fijada con tornillos cabeza de trompeta punta broca de 6 x 1 ¼", distanciados cada 200 mm y segunda placa fijada con tornillos cabeza de trompeta punta broca de 6 x 1 5/8", distanciados cada 200 mm. Tratamiento de juntas con cinta de fibra de vidrio más Weber Pasta Pro. La cara expuesta al fuego se conforma de doble placa de de yeso cartón Volcanita XR RH de 12.5 mm de espesor. Primera placa fijada con tornillos cabeza de trompeta de #6 x 1 ¼", distanciados cada 500 mm y segunda placa fijada con tornillos cabeza de trompeta de #6 x 1 5/8", distanciados cada 250 mm. Tratamiento de juntas con masilla volcán y cinta de fibra de vidrio ambas JuntaPro. La aislación es de lana vidrio AISLANGLASS rollo de 90 mm de espesor y R212. El espesor total del elemento es de 140 mm.					
INSTITUCIÓN	Informe de Ensayo N°	Laboratorio	Fecha de Ensayo	Resistencia	Vigencia de la Inscripción
COMPAÑÍA INDUSTRIAL EL VOLCAN S.A.	1.968.751	IDIEM	17-06-2024	F-120	5 años a contar de la fecha de la Res Ex N°182 del 2025

A.2.3.120.107 Tabique Perimetral, Doble placa Knauf RF 15 mm, Doble placa de cemento Aquapanel Outdoor 12.5 mm, e= 144 mm (ED17-2025)

DESCRIPCIÓN DE LA SOLUCIÓN					
<p>Solera superior e inferior de perfiles de acero galvanizado tipo U de 90x30x0.85 mm. Montantes de perfiles de acero galvanizado tipo C de 89x38x12x0.85 mm distanciados cada 400 mm y fijados a soleras con tornillos cabeza de lenteja punta broca de #8 x 1/2". En su cara no expuesta al fuego se conforma de doble placa de cemento Knauf Aquapanel Outdoor de 12.5 mm de espesor, dispuestas verticalmente y fijadas con tornillos Maxi Aquapanel SB 25 y SB 39 cada 250 mm. El sello de juntas entre placas considera cinta fibra de vidrio más tratamiento de mortero de juntas y superficial gris Aquapanel. La cara expuesta al fuego se conforma de doble placa de de yeso cartón Knauf RF de 15 mm de espesor, Primera placa fijada con tornillos cabeza de trompeta de #6 x 1 1/4" y #6 x 1 3/4", distanciados cada 500 mm en placa interior y cada 250 mm en placa exterior. El sello de juntas entre placas considera cinta de papel más tratamiento de juntas con masilla a base de yeso. La aislación es de lana vidrio rollo libre de 80 mm de espesor y 11 kg/m3 de densidad nominal. El espesor total del elemento es de 144 mm.</p>					
INSTITUCIÓN	Informe de Ensayo N°	Laboratorio	Fecha de Ensayo	Resistencia	Vigencia de la Inscripción
KNAUF CHILE SpA	1.964.782	IDIEM	19-04-2024	F-120	5 años a contar de la fecha de la Res Ex N°182 del 2025

A.2.3.150. Paneles F - 150

A.2.3.150.07 Panel Divisorio Partition wall PW 60/60 Syntheon (ED15-2022)

DESCRIPCIÓN DE LA SOLUCIÓN					
<p>Tabique configurado por módulos de Poliestireno Expandido (EPS), denominadas "Partition Wall" por la empresa "Syntheon Chile Ltda", van unidos entre sí de canto en forma machihembrada. Cada módulo mide 2,4 m de alto por 0,6 m de ancho y 60 mm de espesor. Estos módulos llevan embebidos dos perfiles de acero galvanizado tipo "C60" separados entre sí a 0,3 m, los cuales trabajan como montantes. Los cierres perimetrales son de perfil de acero galvanizado tipo canal U 62 x 25 x 0,85 mm, fijados con tornillos cabeza de lenteja #8 x 1/2". Los montantes son de perfil de acero galvanizado tipo C de 60 x 45 x 5,2 x 0,75 mm y 2,4 m de altura, con perforaciones en el alma, separados entre sí a eje 0,3 m, fijados en sus extremos con tornillos cabeza de lenteja #8x1/2". Los sellos son con silicona Henkel baño y cocina 700", blanca, aplicada en unión de módulos. La cara expuesta al fuego es doble plancha yeso-cartón Knauf RF de 15 mm de espesor cada una, traslapadas entre sí, fijada a montantes con tornillos cabeza de trompeta punta broca #6 x 1 1/4" cada 0,3 m en plancha interior y #6 x 1 5/8" en plancha exterior. Sello de junta en ambas planchas con cinta fibra de vidrio más pasta "Junta plac de Solcrom®". La cara no expuesta al fuego es doble plancha yeso-cartón Knauf RF de 15 mm de espesor cada una, traslapadas entre sí, fijada a montantes con tornillos cabeza de trompeta punta broca #6 x 1 1/4" cada 0,3 m en plancha interior y #6 x 1 5/8" en plancha exterior. Sello de junta en ambas planchas con cinta fibra de vidrio más pasta "Junta plac de Solcrom®". Su aislación es de poliestireno expandido de 60 mm de espesor y 20 kg/m3 de densidad nominal.</p>					
INSTITUCIÓN	Informe de Ensayo N°	Laboratorio	Fecha de Ensayo	Resistencia	Vigencia de la Inscripción
Syntheon Chile Ltda.	900.432	IDIEM	30-06-2014	F-150	5 años a contar de la fecha de la Res Ex N°1.762 del 2022

A.2.3.150.08 Tabique destinado a muro divisorio (ED15-2022)

DESCRIPCIÓN DE LA SOLUCIÓN					
<p>Montantes de acero galvanizado Metalcon tipo C, 60CA085, de 60 por 38 por 8 y 0,85 mm de espesor, separados cada aproximadamente 0,6 m a eje. Soleras de acero galvanizado Metalcon tipo U, 62C085 de 62 por 25 y 0,85 mm de espesor, ubicadas en la parte inferior y superior del tabique. Las propiedades de Resistencia de los aceros utilizados son: Límite de fluencia mínimo = 2.812 kgf/cm² y Resistencia a la tracción mínima = 3.867 kgf/cm², en cada cara del panel se instalaron dos planchas de yeso cartón tipo RF Gyplac® de 12,5 mm de espesor y una plancha tipo ER Gyplac® de 15 mm de espesor, de Romeral. Su aislante es con Lana de vidrio Romeral, tipo rollo libre, de 60 mm de espesor, coeficiente R100 = 141 (m²K/W x 100) y densidad nominal de 11 a 13 kg/m³. Se utilizaron tornillos autoperforantes de #6 por 1 1/4", #6 por 15/8" y #6 por 2" tipo punta broca, distanciados cada 25 cm para la primera, segunda y tercera capa de placas respectivamente. Las conexiones entre elementos de la estructura metálica se realizaron con tornillos autoperforantes, cabeza de lenteja, punta broca, #8 x 3/4", el tratamiento de juntas es con masilla base y huincha de papel microperforada de 5cm de Romeral en las tres capas de placas. También se utiliza este tipo de masilla base para cubrir las cabezas de los tornillos. Las dimensiones de la probeta: aproximadamente 2,4 m de ancho por 3,3 m de alto (superficie de 7,92 m²), el espesor del elemento es de 170 mm. Carga Aplicada: No se aplicó carga.</p>					
INSTITUCIÓN	Informe de Ensayo N°	Laboratorio	Fecha de Ensayo	Resistencia	Vigencia de la Inscripción
PROMAT - ROMERAL	984.037	DICTUC	17-10-2011	F-150	5 años a contar de la fecha de la Res Ex N°1.762 del 2022

A.2.3.150.09 Muro perimetral o divisorio en edificios (ED15-2022)

DESCRIPCIÓN DE LA SOLUCIÓN					
<p>Soleras superior e inferior. Perfiles de acero galvanizado tipo "U" de 92 x 30 x 0,85 mm y 2,2 m de longitud, donde los montantes son de perfiles de acero galvanizado tipo "C" de 90 x 38 x 6 x 0,85 mm y 2,4 m de altura, distanciados entre sí a eje 0,4 m y fijados a soleras con tornillos cabeza de lenteja punta broca #8 x 1/2". La cara expuesta al fuego y la cara no expuesta al fuego son de doble placa yeso-cartón "Romeral® Gyplac® ERH" de 15 mm de espesor cada una, traslapadas entre sí, fijada con tornillos autoperforantes cabeza de trompeta punta broca #6 x 1 1/4" y #6 x 1 5/8" respectivamente, tornillos cada 0,5 m en placa interior; y en placa exterior cada 0,3 m, pero cada 0,15 m en zona de junta de placas. Sello en junta de placas, solo en placa exterior, considera cinta de celulosa y masilla en base a yeso, ambas, marca Romeral®. Su aislación es de colchoneta de lana mineral "Romeral®" de 100 mm de espesor nominal y de densidad media aparente 35 (+5) kg/m³ R100=239, comprimida a 90 mm de espesor.</p>					
INSTITUCIÓN	Informe de Ensayo N°	Laboratorio	Fecha de Ensayo	Resistencia	Vigencia de la Inscripción
PROMAT - ROMERAL	922.721	IDIEM	30-09-2014	F-150	5 años a contar de la fecha de la Res Ex N°1.762 del 2022

A.2.3.150.10 Muro perimetral o divisorio en edificios (ED15-2022)

DESCRIPCIÓN DE LA SOLUCIÓN					
Soleras superior e inferior. Perfiles de acero galvanizado tipo "U" de 92 x 30 x 0,85 mm y 2,2 m de longitud, donde los montantes son de perfiles de acero galvanizado tipo "C" de 90 x 38 x 6 x 0,85 mm y 2,4 m de altura, distanciados entre sí a eje 0,4 m y fijados a soleras con tornillos cabeza de lenteja punta broca #8 x 1/2". La cara expuesta al fuego y la cara no expuesta al fuego son de doble placa yeso-cartón "Romeral® Gyplac® ERH" de 15 mm de espesor cada una, traslapadas entre sí, fijada con tornillos autoperforantes cabeza de trompeta punta broca #6 x 1 1/4" y #6 x 1 5/8" respectivamente, tornillos cada 0,5 m en placa interior; y en placa exterior cada 0,3 m, pero cada 0,15 m en zona de junta de placas. Sello en junta de placas, solo en placa exterior, considera cinta de celulosa y masilla en base a yeso, ambas, marca Romeral®. Su aislación es de lana vidrio "Romeral®" de 100 mm de espesor nominal y de 11 kg/m3 de densidad nominal R100=235, comprimida a 90 mm de espesor.					
INSTITUCIÓN	Informe de Ensayo N°	Laboratorio	Fecha de Ensayo	Resistencia	Vigencia de la Inscripción
PROMAT - ROMERAL	922.724	IDIEM	21-10-2014	F-150	5 años a contar de la fecha de la Res Ex N°1.762 del 2022

A.2.3.150.11 Muro perimetral o divisorio en edificios (ED15-2022)

DESCRIPCIÓN DE LA SOLUCIÓN					
Doble solera superior e inferior. Perfiles de acero galvanizado tipo "U" de 62 x 25 x 0,85 mm y 2,2 m de longitud, Doble estructura de perfiles de acero galvanizado tipo "C" de 60 x 38 x 6 x 0,85 mm y 2,4 m de altura, distanciados a eje 0,4 m y fijados a soleras con tornillos cabeza de lenteja punta broca #8 x 1/2". La doble estructura formada por soleras-montantes tiene una separación intermedia de 10 mm aproximadamente, formando una cámara de aire. La cara expuesta al fuego y la cara no expuesta al fuego es de doble placa yeso-cartón "Romeral® Gyplac® ER" de 15 mm de espesor cada una, traslapadas entre sí, fijada con tornillos autoperforantes cabeza de trompeta punta broca #6 x 1 1/4" y #6 x 1 5/8" respectivamente, con el siguiente distanciamiento: en placa interior 0,5 m; en placa exterior cada 0,3 m, pero cada 0,15 m en zona de junta de placas. Sello en junta de placas, solo en placa exterior, con cinta de celulosa y masilla base para juntas, ambas, marca Romeral®. su aislación ed doble colchoneta de lana de vidrio Romeral® de 60 mm de espesor cada una, y 11 kg/m3 de densidad nominal, R100=94. Entre colchonetas existe una cámara de aire de 10 mm aproximadamente.					
INSTITUCIÓN	Informe de Ensayo N°	Laboratorio	Fecha de Ensayo	Resistencia	Vigencia de la Inscripción
PROMAT - ROMERAL	922.738	IDIEM	29-12-2014	F-150	5 años a contar de la fecha de la Res Ex N°1.762 del 2022

A.2.3.150.12 Muro perimetral o divisorio en edificios (ED15-2022)

DESCRIPCIÓN DE LA SOLUCIÓN					
Soleras superior e inferior. Perfiles de acero galvanizado tipo "U" de 92 x 30 x 0,85 mm y 2,2 m de longitud, donde los montantes son de perfiles de acero galvanizado tipo "C" de 60 x 38 x 6 x 0,5 mm y 2,4 m de altura, distanciados a eje 0,3 m y fijados a soleras con tornillos cabeza de lenteja punta broca #8 x 1/2". Los montantes van fijados alternadamente en lados opuestos de soleras, quedando en zigzag y orientados en un mismo sentido. La cara expuesta al fuego y la cara no expuesta al fuego son de Placa de yeso-cartón "Romeral® Gyplac® ER" de 15 mm de espesor cada una, traslapadas entre sí, fijada con tornillos autoperforantes cabeza de trompeta punta broca de 6 x 1 1/4" y #6 x 1 5/8" respectivamente, con el siguiente distanciamiento: en placa interior cada 50 cm; en placa exterior cada 30 cm, y cada 15 cm en junta de placas. El sello en junta de placas, solo en placa exterior, considera cinta de papel más masilla base "Romeral®", su aislación es de lana de vidrio "Romeral®" de 60 mm de espesor nominal y 11 kg/m3 de densidad nominal (R100=141) dispuesta de forma continua al interior del panel.					
INSTITUCIÓN	Informe de Ensayo N°	Laboratorio	Fecha de Ensayo	Resistencia	Vigencia de la Inscripción
PROMAT - ROMERAL	922.742	IDIEM	27-01-2015	F-150	5 años a contar de la fecha de la Res Ex N°1.762 del 2022

A.2.3.150.13 Muro perimetral o divisorio en edificios (ED15-2022)

DESCRIPCIÓN DE LA SOLUCIÓN					
Soleras superior e inferior de perfiles de acero galvanizado tipo "U" de 61 x 20 x 0,5 mm y 2,2 m de longitud, donde los montantes son de perfiles de acero galvanizado tipo "C" de 60 x 38 x 6 x 0,5 mm y 2,4 m de altura, distanciados a eje 0,4 m y fijados a soleras con tornillos cabeza de lenteja punta fina de #8 x 1/2" por ambos lados. La cara expuesta al fuego es de triple plancha de yeso-cartón "Volcanita® RF" de 15 mm de espesor cada una, traslapadas entre sí. Primera y segunda plancha fijadas con tornillos cabeza de trompeta punta fina #6 x 1 1/4" y #6 x 1 5/8" respectivamente, cada 0,25 m, la tercera plancha pegada con adhesivo "Volcafíx®" de 1 mm de espesor aprox. y clavada con "clavos para Volcanita®" de 1 5/8". El sello en la unión de la tercera plancha es con cinta de fibra de vidrio "JuntaPro Volcán®" y Masilla Base "JuntaPro Volcán®". La cara no expuesta al fuego es de triple plancha de yeso-cartón "Volcanita® RF" de 15 mm de espesor cada una, traslapadas entre sí. Primera y segunda plancha fijadas con tornillos cabeza de trompeta punta fina #6 x 1 1/4" y #6 x 1 5/8" respectivamente, cada 0,25 m, la tercera plancha pegada con adhesivo "Volcafíx®" de 1 mm de espesor aprox. y clavada con "clavos para Volcanita®" de 1 5/8". El sello en la unión de la tercera plancha es con cinta de fibra de vidrio "JuntaPro Volcán®" y Masilla Base "JuntaPro Volcán®". Su aislación es lana de vidrio "Aislanglass®" de 60 mm de espesor nominal y 11 kg/m3 de densidad nominal.					
INSTITUCIÓN	Informe de Ensayo N°	Laboratorio	Fecha de Ensayo	Resistencia	Vigencia de la Inscripción
COMPAÑÍA INDUSTRIAL EL VOLCAN S.A.	889.283	IDIEM	31-01-2014	F-150	5 años a contar de la fecha de la Res Ex N°1.762 del 2022

A.2.3.150.14 Tabique Divisorio, con Placa de yeso-cartón "Knauf® RF" de 12,5 [mm] más una Placa de yeso-cartón "Knauf® XR" de 15 [mm], Placa de yeso-cartón "Knauf® RF" de 12,5 [mm] más una Placa de yeso-cartón "Knauf® XR" de 15 [mm], e=175 mm (ED16-2024)

DESCRIPCIÓN DE LA SOLUCIÓN					
Solera superior y solera inferior conformadas por doble perfil de acero galvanizado tipo "U" de 62x38x0.85 mm y doble perfil de montantes de acero galvanizado tipo "C" de 60x38x0.85 mm distanciados ca 600 mm. En la cara no expuesta al fuego se conforma de Placa de yeso-cartón "Knauf® RF" de 12,5 [mm] de espesor, fijadas con tornillos autoperforantes cabeza de trompeta punta fina de #6x1 1/4" hilo fino, distanciados cada 250 [mm] más una Placa de yeso-cartón "Knauf® XR" de 15 [mm] de espesor, fijadas con tornillos autoperforantes cabeza de trompeta punta fina de #6x1 1/4" hilo fino, distanciados cada 250 [mm]. En su cara expuesta al fuego se compone de Placa de yeso-cartón "Knauf® RF" de 12,5 [mm] de espesor, fijadas con tornillos autoperforantes cabeza de trompeta punta fina de #6x1 1/4" hilo fino, distanciados cada 250 [mm] más una Placa de yeso-cartón "Knauf® XR" de 15 [mm] de espesor, fijadas con tornillos autoperforantes cabeza de trompeta punta fina de #6x1 1/4" hilo fino, distanciados cada 250 [mm]. El sistema de tratamiento de unión de placas con cinta de fibra de vidrio y masilla. La aislación se compone de doble lana de vidrio de 50 mm de espesor y densidad nominal de 14 kg/m3. El espesor total del elemento es de 175 mm.					
INSTITUCIÓN	Informe de Asimilación N°	Laboratorio	Fecha de Asimilación	Clasificación Asimilada	Vigencia de la Inscripción
MINVU	1.831.384	IDIEM	15-11-2022	F-150	5 años a contar de la fecha de la Res Ex N°786 del 2024

A.2.3.150.15 Tabique Perimetral, Doble placa de yeso-cartón Volcán® RH de 12,5 [mm] más Cerámica pulida de 9 [mm] de espesor, Doble placa de yeso-cartón Volcán® RF de 12,5 [mm], e=149 mm (ED16-2024)

DESCRIPCIÓN DE LA SOLUCIÓN					
Solera superior y solera inferior conformadas por perfil de acero galvanizado tipo "U" de 92x38x0.85 mm y perfil de montantes de acero galvanizado tipo "C" de 90x38x3x0.85 mm distanciados a 600 mm. En la cara no expuesta al fuego se conforma de Doble placa de yeso-cartón "Volcán® RH" de 12,5 [mm] de espesor, fijadas con tornillos autoperforantes cabeza de trompeta punta fina de #6x1 1/4" hilo fino, distanciados cada 250 [mm] más Cerámica pulida de 9 [mm] de espesor. En su cara expuesta al fuego se compone de Doble placa de yeso-cartón "Volcán® RF" de 12,5 [mm] de espesor, fijadas con tornillos autoperforantes cabeza de trompeta punta fina de #6x1 1/4" hilo fino, distanciados cada 250 [mm]. El sistema de tratamiento de unión de placas con cinta de fibra de vidrio y masilla. La aislación se compone de lana de vidrio de 80 mm de espesor y densidad nominal de 11 kg/m3. El espesor total del elemento es de 149 mm.					
INSTITUCIÓN	Informe de Asimilación N°	Laboratorio	Fecha de Asimilación	Clasificación Asimilada	Vigencia de la Inscripción
MINVU	1.831.386	IDIEM	17-11-2022	F-150	5 años a contar de la fecha de la Res Ex N°786 del 2024

**Tabique Perimetral, Doble placa de yeso-cartón Knauf Impact de 15 [mm]
A.2.3.150.16 más, más doble placa Knauf SPGlass de 12,5 [mm] con acabado EIFS,
e=175 mm (ED17-2025)**

DESCRIPCIÓN DE LA SOLUCIÓN					
<p>Solera superior y solera inferior conformadas por perfil de acero galvanizado tipo "U" de 92x30x0.85 mm y perfil de montantes de acero galvanizado tipo "C" de 90x38x12x0.85 mm distanciados a eje cada 400 mm. En la cara expuesta al fuego se conforma de Doble placa de yeso cartón Impact "Knauf®" de 15 [mm], fijada a la estructura con tornillos galvanizados cabeza de trompeta punta fina #6x1¼" y #6x1 ¾" para placa interior y exterior respectivamente distanciados cada 250 [mm]. El tratamiento de juntas entre placas se realiza con cinta de papel microperforado y masilla en base de yeso "Knauf®". En su cara no expuesta al fuego se compone de Doble placa SPGlass "Knauf®" de 12,5 [mm], dispuesta de forma vertical y traslapadas entre sí, fijada a la estructura con tornillos galvanizados cabeza de trompeta #6x1 ¼" y #6x1 ¾" para placa interior y exterior respectivamente distanciados cada 250 [mm]. Esta placa lleva instalada en su interior una barrera de vapor y por el exterior tratamiento de juntas en base a cinta de Fibra de vidrio y pasta de cemento gris de "Knauf®", la superficie de la placa SPGlass (4) se termina con un acabado EIFS, que está compuesto por una pasta en base a cemento que pega el poliestireno expandido 30[mm] y de densidad 20[Kg/m3], más una malla de fibra de vidrio superficial que esta embebida y terminada con pasta en base a cemento. El sistema de aislación es con Rollo libre lana de vidrio de 80 [mm] de espesor nominal y 11 [kg/m3] de densidad nominal. El espesor total del elemento es de 175 mm.</p>					
INSTITUCIÓN	Informe de Asimilación N°	Laboratorio	Fecha de Asimilación	Resistencia	Vigencia de la Inscripción
Knauf Chile SpA	1.706.124	IDIEM	25-01-2022	F-150	5 años a contar de la fecha de la Res Ex N°182 del 2025

**Tabique Perimetral, Doble placa de yeso-cartón Knauf RH de 12.5 [mm]
A.2.3.150.17 más más doble placa de yeso-cartón Knauf SPGlass de 12.5 mm más
acabado EIFS de 30 mm, e=175 mm (ED17-2025)**

DESCRIPCIÓN DE LA SOLUCIÓN					
<p>Solera superior y solera inferior conformadas por perfil de acero galvanizado tipo "U" de 92x30x0.85 mm y perfil de montantes de acero galvanizado tipo "C" de 90x38x12x0.85 mm distanciados a eje cada 400 mm. En la cara expuesta se conforma de doble placa de yeso cartón Impact RH "Knauf®" de 15 [mm], fijada a la estructura con tornillos galvanizados cabeza de trompeta punta fina #6x1¼" y #6x1 ¾" para placa interior y exterior respectivamente distanciados cada 250 [mm]. El tratamiento de juntas entre placas se realiza con cinta de papel microperforado y masilla en base de yeso "Knauf®". En su cara no expuesta al fuego se compone Doble placa de tejido fibra PYTF SPGlass "Knauf®" de 12,5 [mm], fijada a la estructura con tornillos galvanizados cabeza de trompeta punta fina #6x1¼" y #6x1 ¾" para placa interior y exterior respectivamente distanciados cada 250 [mm]. Esta placa lleva instalada en su interior una barrera de vapor y por el exterior tratamiento de juntas en base a cinta de Fibra de vidrio y pasta de cemento gris de "Knauf®", la superficie de la placa SPGlass (4) se termina con un acabado EIFS, que está compuesto por una pasta en base a cemento que pega el poliestireno expandido 30 [mm] y de densidad 20 [Kg/m³], más una malla de fibra de vidrio superficial que esta embebida y terminada con pasta en base a cemento. El sistema de aislación es con Rollo libre lana de vidrio de 80 [mm] de espesor nominal y 11 [kg/m³] de densidad nominal. El espesor total del elemento es de 175 mm.</p>					
INSTITUCIÓN	Informe de Asimilación N°	Laboratorio	Fecha de Asimilación	Resistencia	Vigencia de la Inscripción
Knauf Chile SpA	1.706.125	IDIEM	26-01-2022	F-150	5 años a contar de la fecha de la Res Ex N°182 del 2025

A.2.3.150.18 Tabique Perimetral, Doble placa cemento Aquapanel Outdoor 12.5 mm, e=140 mm (ED17-2025)

DESCRIPCIÓN DE LA SOLUCIÓN					
Solera superior y solera inferior conformadas por perfil de acero galvanizado tipo "U" de 92x30x0.85 mm dispuesto por la zona perimetral. Perfil de montantes de acero galvanizado tipo "C" de 90x38x12x0.85 mm distanciados cada 400 mm. En la cara no expuesta al fuego se conforma de doble placa Aquapanel Cement Board Outdoor de 12.5 mm de espesor, traslapadas, con un tratamiento de juntas compuesto por una malla Aquapanel de 10 mm de ancho y un mortero de juntas Aquapanel, fijadas mediante tornillos Aquapanel maxi. En su cara expuesta al fuego se compone de doble placa Aquapanel Cement Board Outdoor de 12.5 mm de espesor, traslapadas, con un tratamiento de juntas compuesto por una malla Aquapanel de 10 mm de ancho y un mortero de juntas Aquapanel, fijadas mediante tornillos Aquapanel maxi. Los paneles tienen una medida de 1.2 x 2.4 m con unión entre los paneles a través de un sistema de machihembrado. La aislación de lana de vidrio de 80 [mm] de espesor y 11 [kg/m ³] de densidad. El espesor total del elemento es de 140 mm.					
INSTITUCIÓN	Informe de Asimilación N°	Laboratorio	Fecha de Asimilación	Resistencia	Vigencia de la Inscripción
Knauf Chile SpA	1.368.185	IDIEM	06-04-2020	F-150	5 años a contar de la fecha de la Res Ex N°182 del 2025

A.2.3.150.19 Tabique interior, Doble placa yeso Knauf Impact RH 15 mm, e=120 mm (ED17-2025)

DESCRIPCIÓN DE LA SOLUCIÓN					
Solera superior y solera inferior conformadas por perfil de acero galvanizado tipo "U" de 61x20x0.5 mm dispuesto por la zona perimetral. Perfil de montantes de acero galvanizado tipo "C" de 60x38x6x0.5 mm distanciados cada 400 mm y fijados a soleras con tornillos cabeza de lenteja punta broca de #8 x 1/2". En la cara no expuesta al fuego se conforma de doble placa de yeso cartón Knauf Impact RH de 15 mm de espesor, dispuestas verticalmente, fijadas mediante tornillos autoperforantes cabeza de trompeta punta fina #6 x 1 1/4" y "6 x 1 3/4" para placa interior y exterior respectivamente cada 250 mm. En la cara expuesta al fuego se conforma de doble placa de yeso cartón Knauf Impact RH de 15 mm de espesor, dispuestas verticalmente, fijadas mediante tornillos autoperforantes cabeza de trompeta punta fina #6 x 1 1/4" y "6 x 1 3/4" para placa interior y exterior respectivamente cada 250 mm. Para el tratamiento de juntas se utiliza cinta de papel microperforado y masilla jointfiller Knauf sólo en placas exteriores. La aislación de rollo libre de lana de vidrio de 50 [mm] de espesor y 11 - 12 [kg/m ³] de densidad nominal. El espesor total del elemento es de 120 mm.					
INSTITUCIÓN	Informe de Asimilación N°	Laboratorio	Fecha de Asimilación	Resistencia	Vigencia de la Inscripción
Knauf Chile SpA	1.369.482	IDIEM	22-01-2020	F-150	5 años a contar de la fecha de la Res Ex N°182 del 2025

A.2.3.180. Paneles F - 180

A.2.3.180.11 Doble Panel Hipertec Wall (ED15-2022)

DESCRIPCIÓN DE LA SOLUCIÓN					
La estructura de Covintec 76 mm está compuesta en su núcleo por poliestireno expandido de 55 mm de espesor nominal y 10 kg/m ³ densidad nominal. Su armadura es una estructura tridimensional y estereométrica de acero galvanizado calibre #14 (2,03 mm espesor aprox.) electrosoldada en cada punto de contacto. Estructura compuesta por dos mallas tipo "Acma" de cuadrícula 50 mm o 100 mm de ancho por 50 mm de alto, separadas entre sí a 76 mm. Posee armaduras verticales (cercha tipo "Warren") cada 100 mm, como unión de mallas. Su revestimiento es de estuco de mortero a base de cemento y arena de 25 mm de espesor. Según especificaciones, "el mortero es de Resistencia mínima de 70 kg/m ² cuya mezcla incorpora cal y fibra de polipropileno en dosificación de volumen: 1:0,25:4 ó 1:0,5:4 (cemento, cal hidráulica, arena), la proporción de fibra de polipropileno en la mezcla es una bolsa (600 grs) por cada metro cubico de mortero".					
INSTITUCIÓN	Informe de Ensayo N°	Laboratorio	Fecha de Ensayo	Resistencia	Vigencia de la Inscripción
METECNO S.A.	988.195	IDIEM	27-05-2015	F-180	5 años a contar de la fecha de la Res Ex N°1.762 del 2022

A.2.3.180.12 Muro Perimetral Bloque Aislante ICF e=15 Syntheon (ED15-2022)

DESCRIPCIÓN DE LA SOLUCIÓN					
Bloque ICF 15, bloques de poliestireno expandido 1200 mm de ancho, 305 mm de alto, 150 mm de espesor y 23 kg/m ³ de densidad nominal. El bloque lleva perforaciones circulares de 90 mm de diámetro distanciadas a eje 150 mm y rebajes en ambas esquinas para una unión de tipo machihembrado. El elemento lleva por denominación comercial "Bloque Aislante para muro - ICF de Syntheon®". Los bloques van montados a tope entre sí y sin cantería visible. Su armadura vertical son barras de acero Ø8@300, A63-42H y su armadura horizontal son de barra de acero Ø8@305, A63-42H. su relleno es con hormigón H20 (90) -10-14, en todos los orificios. Su revestimiento es con plancha de yeso "DensArmor Plus®" de 5/8" (15,9 mm) de espesor, dispuesta en ambas caras, fijada con tarugo clavo M8 x 80 mm distanciados a 0,3 m. Sello de junta con cinta fibra de vidrio "Joint Guard" más compuesto para juntas "USG Sheetrock®".					
INSTITUCIÓN	Informe de Ensayo N°	Laboratorio	Fecha de Ensayo	Resistencia	Vigencia de la Inscripción
Syntheon Chile Ltda.	933.582	IDIEM	23-03-2015	F-180	5 años a contar de la fecha de la Res Ex N°1.762 del 2022

A.2.3.180.13 Panel Divisorio Partition wall PW 60/60 Syntheon (ED15-2022)

DESCRIPCIÓN DE LA SOLUCIÓN					
Tabique configurado por módulos de Poliestireno Expandido (EPS), denominadas "Partition Wall" por la empresa "Syntheon Chile Ltda", van unidos entre sí de canto en forma machihembrada. Cada módulo mide 2,4 m de alto por 0,6 m de ancho y 60 mm de espesor. Estos módulos llevan embebidos dos perfiles de acero galvanizado tipo "C60" separados entre sí a 0,3 m, los cuales trabajan como montantes. Cierre perimetral es de perfil de acero galvanizado tipo canal U 62 x 25 x 0,85 mm, fijados con tornillos cabeza de lenteja #8 x 1/2". Los montantes son de perfil de acero galvanizado tipo C de 60 x 45 x 5,2 x 0,75 mm y 2,4 m de altura, con perforaciones en el alma, separados entre sí a eje 0,3 m, fijados en sus extremos con tornillos cabeza de lenteja #8x1/2". Los sellos de unión de módulos son con silicona Henkel baño y cocina 700", blanca, aplicada en unión de módulos. La cara expuesta al fuego es con doble plancha de yeso "DensArmor Plus® Fireguard®" de 5/8" (15,9 mm) de espesor cada una, traslapadas entre sí, fijada a montantes con tornillos cabeza de trompeta punta broca #6 x 1 1/4" cada 0,3 m en plancha interior y #6 x 1 5/8" en plancha exterior. Sello de junta de ambas planchas con cinta fibra de vidrio "Joint Guard" más pasta para juntas Sheetrock® Easy Sand® 90". La cara no expuesta al fuego es con doble plancha de yeso "DensArmor Plus® Fireguard®" de 5/8" (15,9 mm) de espesor cada una, traslapadas entre sí, fijada a montantes con tornillos cabeza de trompeta punta broca #6 x 1 1/4" cada 0,3 m en plancha interior y #6 x 1 5/8" en plancha exterior. Sello de junta de ambas planchas con cinta fibra de vidrio "Joint Guard" más pasta para juntas Sheetrock® Easy Sand® 90". Su aislación es de poliestireno expandido de 60 mm de espesor y 20 kg/m ³ de densidad nominal.					
INSTITUCIÓN	Informe de Ensayo N°	Laboratorio	Fecha de Ensayo	Resistencia	Vigencia de la Inscripción
Syntheon Chile Ltda.	911.253	IDIEM	30-06-2014	F-180	5 años a contar de la fecha de la Res Ex N°1.762 del 2022

A.2.3.180.14 Tabique destinado a muro divisorio (ED15-2022)

DESCRIPCIÓN DE LA SOLUCIÓN					
Montantes de acero galvanizado tipo C, 60CA085, de 60 por 38 por 8 y 0,85 mm de espesor, separados cada aproximadamente 0,6 m a eje. Soleras de acero galvanizado tipo U, 62C085 de 62 por 25 y 0,85 mm de espesor, ubicadas en la parte inferior y superior del tabique, en cada cara del panel se instalaron dos planchas de yeso cartón tipo RF Gyplac® de 15 mm de espesor y una plancha tipo ER Gyplac® de 15 mm de espesor, de Romeral. Sin Aislante, se utilizaron tornillos autoperforantes de #6 por 1¼", #6 por 15/8" y #6 por 2" tipo punta broca, distanciados cada 25 cm para la primera, segunda y tercera capa de placas respectivamente. Las conexiones entre elementos de la estructura metálica se realizaron con tornillos autoperforantes, cabeza de lenteja, punta broca, #8 x ¾" el tratamiento de juntas es con masilla base y huincha de papel microperforada de 5cm de Romeral. También se utiliza este tipo de masilla base para cubrir las cabezas de los tornillos. No se aplicó carga.					
INSTITUCIÓN	Informe de Ensayo N°	Laboratorio	Fecha de Ensayo	Resistencia	Vigencia de la Inscripción
PROMAT - ROMERAL	983.462	DICTUC	14-10-2011	F-180	5 años a contar de la fecha de la Res Ex N°1.762 del 2022

A.2.3.180.15 Muro perimetral o divisorio en edificios (ED15-2022)

DESCRIPCIÓN DE LA SOLUCIÓN					
Soleras superior e inferior perfiles de acero galvanizado tipo "U" de 61 x 20 x 0,5 mm y 2,2 m de longitud, donde los montantes son de perfiles de acero galvanizado tipo "C" de 60 x 38 x 6 x 0,5 mm y 2,4 m de altura, distanciados entre sí a eje 0,4 m y fijados a soleras con tornillos cabeza de lenteja punta broca #8 x ½". La cara expuesta al fuego y la cara no expuesta al fuego son de doble placa yeso-cartón "Romeral® Gyplac® RF" de 15 mm de espesor cada una, fijadas con tornillos autoperforantes cabeza de trompeta punta broca #6 x 1 ¼" y #6 x 1 5/8" respectivamente, tornillos cada 0,5 m en placa interior; y en placa exterior cada 0,3 m, y cada 0,15 m en zona de junta de placas. Como terminación posee una tercera placa de yeso-cartón "Romeral® Gyplac® ST" de 15 mm de espesor pegada con "Pegamento Multiuso Romeral®" y sello en junta de placas considera cinta de celulosa y masilla en base a yeso, ambas, marca Romeral®. Las tres placas van traslapadas entre sí. Su aislación es de lana de vidrio "Romeral®" de 60 mm de espesor nominal y de 11 kg/m3 de densidad nominal R100= 141.					
INSTITUCIÓN	Informe de Ensayo N°	Laboratorio	Fecha de Ensayo	Resistencia	Vigencia de la Inscripción
PROMAT - ROMERAL	922.716	IDIEM	30-09-2014	F-180	5 años a contar de la fecha de la Res Ex N°1.762 del 2022

A.2.3.180.16 Muro perimetral o divisorio en edificios (ED15-2022)

DESCRIPCIÓN DE LA SOLUCIÓN					
Soleras superior e inferior. Perfiles de acero galvanizado tipo "U" de 61 x 20 x 0,5 mm y 2,2 m de longitud, donde los montantes son de perfiles de acero galvanizado tipo "C" de 60 x 38 x 6 x 0,5 mm y 2,4 m de altura, distanciados a eje 0,4 m y fijados a soleras con tornillos cabeza de lenteja punta fina #8 x ½" por ambos lados. La cara expuesta al fuego y la no expuesta al fuego son de doble placa de yeso-cartón "Volcoglass®" de 15,9 mm de espesor, traslapadas entre sí, en ambas caras. Primera plancha fijada a estructura con tornillos cabeza de trompeta punta fina #6 x 1¼" cada 0,4 m, segunda placa fijada con tornillos cabeza de trompeta punta fina #6 x 1 5/8" cada 0,2 m. el sello en la unión de placas es con cinta de fibra de vidrio y mezcla de adhesivo acrílico con cemento. Su terminación es con malla de fibra de vidrio y enlucido de 3 mm de espesor promedio de mezcla de adhesivo acrílico "Sto Primer" con cemento, dispuesto en ambas caras. Su aislación es lana de vidrio "Aislanglass® R-122" de 50 mm de espesor nominal y 12 kg/m3 de densidad nominal.					
INSTITUCIÓN	Informe de Ensayo N°	Laboratorio	Fecha de Ensayo	Resistencia	Vigencia de la Inscripción
COMPAÑÍA INDUSTRIAL EL VOLCAN S.A.	945.268	IDIEM	27-01-2015	F-180	5 años a contar de la fecha de la Res Ex N°1.762 del 2022

A.2.3.180.17 Tabique Volcopanel PE XR/XR y laminado con Volcanita XR, e= 140 mm (ED17-2025)

DESCRIPCIÓN DE LA SOLUCIÓN					
Unión de módulos unidos entre sí con con adhesivo Volcán Sello Espuma F120. En su cara expuesta se conforma de Volcanita XR de 15 mm de espesor sobre la cual se pegan con adhesivo multipropósito VOLCAFIX, dos placas de Volcanita XR de 15 mm. La cara no expuesta se conforma de una plancha de Volcanita XR de 15 mm de espesor sobre la cual se pegan con adhesivo multipropósito VOLCAFIX, dos placas de Volcanita XR de 15 mm. El tratamiento de juntas es con masilla más cinta de fibra de vidrio Junta Pro de volcán. La asilación es de Poliestireno Expandido de 40 mm de espesor y 20 kg/m3 de densidad nominal. El espesor total del elemento es de 140 mm.					
INSTITUCIÓN	Informe de Ensayo N°	Laboratorio	Fecha de Ensayo	Resistencia	Vigencia de la Inscripción
COMPAÑÍA INDUSTRIAL EL VOLCAN S.A.	1.374.363	IDIEM	24-11-2020	F-180	5 años a contar de la fecha de la Res Ex N°182 del 2025

A.2.3.180.18 Tabique Estructura de Acero Galvanizado, doble Volcanita XR 15 mm, Aislanglass, e= 120 mm (ED17-2025)

DESCRIPCIÓN DE LA SOLUCIÓN					
Solera superior e inferior de perfiles de acero galvanizado tipo U de 61x20x0.5 mm. Montantes de perfiles de acero galvanizado tipo C de 60x38x6x0.5 mm distanciados cada 400. En su cara no expuesta al fuego se conforma de doble placa de yeso cartón Volcanita XR de 15 mm de espesor. Primera placa fijada con tornillos de #6 x 1 ¼" (placas interiores) y con tornillos #6 x 1 5/8" (placas exteriores) distanciados cada 250 mm a lo largo del perímetro de cada plancha. Tratamiento de juntas con cinta de fibra de vidrio más masilla volcán, ambas Junta Pro. La cara expuesta al fuego se conforma de doble placa de yeso cartón Volcanita XR de 15 mm de espesor cada una. Primera placa fijada con tornillos de #6 x 1 ¼" (placas interiores) y con tornillos #6 x 1 5/8" (placas exteriores) distanciados cada 250 mm a lo largo del perímetro de cada plancha. Tratamiento de juntas con cinta de fibra de vidrio más masilla volcán, ambas Junta Pro. La aislación es de lana vidrio AISLANGLASS rollo libre de 50 mm de espesor y R122. El espesor total del elemento es de 120 mm.					
INSTITUCIÓN	Informe de Ensayo N°	Laboratorio	Fecha de Ensayo	Resistencia	Vigencia de la Inscripción
COMPAÑÍA INDUSTRIAL EL VOLCAN S.A.	1.968.378	IDIEM	19-07-2024	F-180	5 años a contar de la fecha de la Res Ex N°182 del 2025

A.2.3.180.19 Tabique Estructura de Acero Galvanizado, doble Volcanita XR 15 mm, doble Volcoglass X 12.5 mm, Aislanglass, e= 205 mm (ED17-2025)

DESCRIPCIÓN DE LA SOLUCIÓN					
Solera superior e inferior de perfiles de acero galvanizado tipo U de 153x30x1 mm. Montantes de perfiles de acero galvanizado tipo C de 150x40x12x0.85 mm distanciados cada 400 mm. En su cara no expuesta al fuego se conforma de doble placa de Volcoglass X de 12.5 mm de espesor, fijadas con tornillos #6 x 1 ¼" (placas interiores) y con tornillos cabeza de 6 x 1 5/8" (placas exteriores), en ambos casos la separación entre tornillos es cada 200 mm a lo largo del perímetro de cada plancha. Sello de juntas entre placas con cinta de fibra de vidrio más Weber Pasta Pro. La cara expuesta al fuego se conforma de doble placa de de yeso cartón Volcanita XR 15 mm de espesor, fijadas con tornillos #6 x 1 ¼" (placas interiores) y con tornillos 6 x 1 5/8" (placas exteriores), en ambos casos la separación entre tornillos es cada 250 mm a lo largo del perímetro de cada plancha. Sello de juntas entre placas con masilla volcán y cinta de fibra de vidrio ambas JuntaPro. La aislación es de lana vidrio AISLANGLASS rollo libre de 140 mm de espesor y R329. El espesor total del elemento es de 205 mm.					
INSTITUCIÓN	Informe de Ensayo N°	Laboratorio	Fecha de Ensayo	Resistencia	Vigencia de la Inscripción
COMPAÑÍA INDUSTRIAL EL VOLCAN S.A.	1.968.379	IDIEM	24-07-2024	F-180	5 años a contar de la fecha de la Res Ex N°182 del 2025

A.2.3.180.20 Tabique perimetral o divisorio, Placa de fibrosilicato Promatect H 10 mm, Lana de vidrio ROMERAL 100 mm, e= 134 mm (ED17-2025)

DESCRIPCIÓN DE LA SOLUCIÓN					
Solera superior e inferior de perfiles de acero galvanizado tipo C de 92x30x0.85 mm. Montantes de perfiles de acero galvanizado de 90x38x12x0.85 mm distanciados cada 600 mm y fijados a soleras con tornillos autopeforantes autoavellanante de #8 x 1 3/4" a intervalos de 300 mm. En su cara expuesta y no expuesta al fuego se conforma de placa de fibrosilicato Promatect H de 12 mm de espesor, dispuesta en forma trabada y fijada con tornillos autopeforantes autoavellanante de #8 x 2 3/4" a intervalos de 300 mm. Tratamiento de juntas con imprimante más cinta de fibra de vidrio más pasta para juntas Promat. La aislación es de lana vidrio Romeral de 100 mm de espesor y densidad media aparente 11 kg/m3. El espesor total del elemento es de 134 mm.					
INSTITUCIÓN	Informe de Ensayo N°	Laboratorio	Fecha de Ensayo	Resistencia	Vigencia de la Inscripción
SOCIEDAD INDUSTRIAL PIZARREÑO S.A.	1.371.578	IDIEM	31-01-2020	F-180	5 años a contar de la fecha de la Res Ex N°182 del 2025

A.2.3.180.21 Tabique Perimetral, Doble placa cemento Aquapanel Outdoor 12.5 mm, e=140 mm (ED17-2025)

DESCRIPCIÓN DE LA SOLUCIÓN					
Solera superior y solera inferior conformadas por perfil de acero galvanizado tipo "U" de 92x30x0.85 mm dispuesto por la zona perimetral. Perfil de montantes de acero galvanizado tipo "C" de 90x38x12x0.85 mm distanciados cada 400 mm. En la cara no expuesta al fuego se conforma de doble placa Aquapanel Cement Board Outdoor de 12.5 mm de espesor, traslapadas, con un tratamiento de juntas compuesto por una malla Aquapanel de 10 mm de ancho y un mortero de juntas Aquapanel, fijadas mediante tornillos Aquapanel maxi. En su cara expuesta al fuego se compone de doble placa Aquapanel Cement Board Outdoor de 12.5 mm de espesor, traslapadas, con un tratamiento de juntas compuesto por una malla Aquapanel de 10 mm de ancho y un mortero de juntas Aquapanel, fijadas mediante tornillos Aquapanel maxi. Los paneles tienen una medida de 1.2 x 2.4 m con unión entre los paneles a través de un sistema de machihembrado. La aislación de lana de vidrio de 80 [mm] de espesor y 11 [kg/m³] de densidad. El espesor total del elemento es de 140 mm.					
INSTITUCIÓN	Informe de Asimilación N°	Laboratorio	Fecha de Asimilación	Resistencia	Vigencia de la Inscripción
KNAUF CHILE SpA	1.369.643	IDIEM	06-04-2020	F-180	5 años a contar de la fecha de la Res Ex N°182 del 2025

A.2.3.180.22 Tabique Perimetral, Doble placa de cemento Aquapanel Outdoor 12.5 mm, e= 140 mm (ED17-2025)

DESCRIPCIÓN DE LA SOLUCIÓN					
Solera superior e inferior de perfiles de acero galvanizado tipo U de 92x30x0.85 mm. Montantes de perfiles de acero galvanizado tipo C de 90x38x12x0.85 mm distanciados cada 400 mm y fijados a soleras con tornillos punta broca. En su cara no expuesta al fuego se conforma de doble placa de cemento Knauf Aquapanel Outdoor de 12.5 mm de espesor, dispuestas verticalmente y fijadas con tornillos Maxi Aquapanel SB 25 y SB 39 cada 200 mm. El sello de juntas sólo en placas exteriores considera cinta fibra de vidrio más mortero de juntas Aquapanel. La cara expuesta al fuego se conforma de doble placa de cemento Knauf Aquapanel Outdoor de 12.5 mm de espesor, dispuestas verticalmente y fijadas con tornillos Maxi Aquapanel SB 25 y SB 39 cada 200 mm. El sello de juntas sólo en placas exteriores considera cinta fibra de vidrio más mortero de juntas Aquapanel. La aislación es de lana vidrio rollo libre de 80 mm de espesor y 11-12 kg/m3 de densidad nominal. El espesor total del elemento es de 140 mm.					
INSTITUCIÓN	Informe de Ensayo N°	Laboratorio	Fecha de Ensayo	Resistencia	Vigencia de la Inscripción
KNAUF CHILE SpA	1.967.729	IDIEM	06-06-2024	F-180	5 años a contar de la fecha de la Res Ex N°182 del 2025

A.2.3.240. Paneles F - 240

A.2.3.240.01 Tabique Perimetral, Triple placa de cemento Aquapanel Outdoor de 12.5 mm, e= 165 mm (ED17-2025)

DESCRIPCIÓN DE LA SOLUCIÓN					
Solera superior e inferior de perfiles de acero galvanizado tipo U de 92x30x0.85 mm. Montantes de perfiles de acero galvanizado tipo C de 90x38x12x0.85 mm distanciados cada 400 mm. En su cara expuesta y no expuesta al fuego se conforma de triple plancha Aquapanel Cement Board Outdoor de 12.5 mm de espesor traslapadas entre si con un tratamiento de juntas compuesto por una malla Aquapanel de 10 cm de ancho y un mortero de juntas Aquapanel fijadas mediante tornillos Aquapanel maxi. Los paneles tienen una medida de 1.2 x 1.4 m con unión entre los paneles a través de un sistema machiembrado. La aislación es de lana vidrio de 80 mm de espesor y 11 kg/m3 de densidad. El espesor total del elemento es de 165 mm.					
INSTITUCIÓN	Informe de Ensayo N°	Laboratorio	Fecha de Ensayo	Resistencia	Vigencia de la Inscripción
KNAUF CHILE SpA	1.368.184	IDIEM	28-10-2019	F-240	5 años a contar de la fecha de la Res Ex N°182 del 2025

A.2.3.240.02 Tabique Interior, Triple placa de yeso cartón Knauf RF 15 mm, e= 150 mm (ED17-2025)

DESCRIPCIÓN DE LA SOLUCIÓN					
Solera superior e inferior de perfiles de acero galvanizado tipo U de 62x20x0.5 mm. Montantes de perfiles de acero galvanizado tipo C de 60x38x5x0.5 mm distanciados a eje cada 400 mm y fijados a soleras con tornillos cabeza de lenteja punta broca de #8 x 1 1/2". En su cara expuesta y no expuesta al fuego se conforma de triple plancha de yeso cartón Knauf RF de 15 mm de espesor cada una, dispuestas verticalmente y traslapadas entre si. Primera placa fijada a la estructura con tornillos cabeza de trompeta #6 x 1 1/4" cada 700 mm, segunda placa fijada con tornillos cabeza de trompeta #6 x 2 1/4" cada 700 mm, tercera placa fijada con tornillos cabeza de trompeta #6 x 2 1/4" cada 250 mm. El sello de juntas entre placas considera cinta de papel microperforado y masilla en base a yeso Knauf. La aislación es de rollo libre de lana vidrio de 50 mm de espesor y 11 kg/m3 de densidad nominal. El espesor total del elemento es de 150 mm.					
INSTITUCIÓN	Informe de Ensayo N°	Laboratorio	Fecha de Ensayo	Resistencia	Vigencia de la Inscripción
KNAUF CHILE SpA	1.373.044	IDIEM	30-10-2020	F-240	5 años a contar de la fecha de la Res Ex N°182 del 2025

C.2. ELEMENTOS CONSTRUCTIVOS VERTICALES

C.2.1. PUERTAS

C.2.1.60. PUERTAS F-60

C.2.1.60.15 Sistema Puerta-Marco una hoja, acero (ED15-2022)

DESCRIPCIÓN DE LA SOLUCIÓN					
<p>Marco de acero laminado en frío galvanizado plegado de 1,5 mm de espesor, doble contacto. La holgura entre marco-hoja es de 6 mm promedio. Enchapado de hoja, acero laminado en frío galvanizado de 0,7 mm de espesor. Su alma es de lana de roca de 51 mm de espesor nominal y 145 kg/m³ de densidad nominal, fijada al enchapado de hoja con cola base silicato "Odice Pyrocol A". En zona de cerradura, dispone de dos placas interiores "Stucal MO" de 190 x 90 x 10 mm adosadas una a cada cara. Las juntas con cinta de grafito intumescente "Bifire Sealbifire" de 15 x 2 mm instalada en marco. Herrajes, cerradura de embutir "ISEO CPD0497" solo con picaporte, con cilindro y llave por ambos lados, manilla de polipropileno negro "Tesa Assa Abloy serie Monoblock" en ambas caras, tiene tres bisagras "TESA BISCFE2000ST" de acero 6 ½" x 3 ½" de canto recto, distanciadas a eje 0,28- 0,95 m, soldadas al marco y atornillada a la hoja.</p>					
INSTITUCIÓN	Informe de Ensayo N°	Laboratorio	Fecha de Ensayo	Resistencia	Vigencia de la Inscripción
ASTURMADI S.L. - SEGFIS	877.733	IDIEM	16-07-2014	F-60	5 años a contar de la fecha de la Res Ex N°1.762 del 2022

C.2.1.90. PUERTAS F-90

C.2.1.90.04 Puerta Metálica Cortafuego (ED15-2022)

DESCRIPCIÓN DE LA SOLUCIÓN					
<p>Marco estructurado en acero de 2 mm de espesor, de doble contacto y medidas generales de 90 x 100 mm con dos rebajes de 20 mm. Relleno con trozos de yeso-cartón "Gyplac® RF" de 15 mm de espesor y fibrosilicato de 10 mm de espesor en zona de rebajes. La holgura promedio entre marco y hoja es de 3 mm aproximadamente. Enchapado de hoja con plancha de acero laminado liso de 1mm de espesor por ambas caras de las hojas, hojas de triple contacto. Los bastidores son de piezas de madera de lenga de escuadría 45 x970 mm. Su alma es de placa de revestimiento interior de placas de fibrosilicato "Promatect®-H" por cara expuesta al fuego va dispuesta una placa de 8 mm de espesor; Por cara no expuesta al fuego van dispuestas dos placas, una de 8 mm y otra de 4 mm de espesor, el alma cuenta con protección de resina "FIROTEC" con fibra de vidrio, espesor promedio de 1 mm aproximado, revistiendo y pegando placas de fibrosilicato y yeso-cartón, su aislación es triple placa de yeso-cartón "Gyplac® RF" de 15 mm de espesor. Las juntas son con cinta intumescente "Promaseal®LF" de 20 x 2 mm, dispuestas cubriendo todo el perímetro y espesor de las hojas y marco de la puerta, excluida zona inferior. Respecto de los herrajes, las cerraduras en la cara expuesta al fuego son barras anti-panico "Stanley®" tipo touch modelo "SVR Hex Dog". En ambas hojas, barra con españoleta y dos puntos de cierre (inferior y superior). Ambas atornilladas a la hoja, las cerraduras en la cara no expuesta al fuego son con cerradura de sobreponer "Stanley®" modelo SGPDXLSS-E, con dos bisagras de acero tipo pomel de diámetro 22 mm y 160 mm de alto en cada hoja, distanciadas entre sí a eje 1,70 m, soldadas al marco y a la hoja. Cubre junta de hojas es con pletina de acero de 50 x 2 mm, una pletina por hoja y dispuestas por ambas caras expuesta y no expuesta al fuego. Ambas soldadas por toda la altura de las hojas. El cierra puerta es hidráulico "Dorma 4" instalado en ambas hojas por la cara no expuesta al fuego, atornillado al marco y a la hoja.</p>					
INSTITUCIÓN	Informe de Ensayo N°	Laboratorio	Fecha de Ensayo	Resistencia	Vigencia de la Inscripción
PROTEGO S.A.	1.069.584	IDIEM	28-01-2016	F-90	5 años a contar de la fecha de la Res Ex N°1.762 del 2022

C.2.1.120 PUERTAS F-120

C.2.1.120.04 Puerta Metálica Cortafuego (ED15-2022)

DESCRIPCIÓN DE LA SOLUCIÓN					
<p>Marco de perfil de acero plegado de 125 x 140 x 40 mm de 2 mm de espesor y triple contacto, relleno con ocho flejes de plancha de yeso-cartón "Volcanita® RF" de 15 mm de espesor. Los contactos son traslapes de 38 mm, 32 mm y 16 mm respectivamente, contactados desde la cara expuesta al fuego hacia el exterior. La holgura promedio entre marco y hoja es de 2 mm aproximadamente. Enchapado de hoja con plancha de acero laminado liso de 1mm de espesor por ambas caras de las hojas, bastidor de pieza de madera de lenga de escuadría 30 x 70 mm. Su alma es de placa de revestimiento de fibrosilicato "Promatect®-H" de 12 mm de espesor, revestida por ambas caras con malla de fibra de vidrio y resina "Fire Pro-resin 406", fijadas contra el enchapado de hoja en ambas caras de la hoja. Placa de yeso-cartón "Volcanita® RF" de 15 mm de espesor, en ambas caras del bastidor. Tratamiento Ignífugo con placas de malla de fibra de vidrio y resina "Fire Pro-Resin 406", con un espesor promedio de 1mm aproximadamente, cuyo núcleo es de resina "Fire Pro-Resin 406" y vela de fibra de carbono "CCS200" de "Plastiquímica" 0,34 mm de espesor nominal según ficha técnica, envolviendo el núcleo (bastidor + aislación) espesor total de protección 2 mm aproximadamente. Su aislación es colchoneta de lana mineral "Aislan®" de 50 mm de espesor nominal y de 40 kg/m3 de densidad nominal. Las juntas son con cinta intumescente "Promaseal®LF" de 20 x 2 mm, dispuestas cubriendo todo el perímetro y espesor de las hojas y marco de la puerta, excluida zona inferior, con tapa juntas de pletina de acero de 50 x 3 mm, soldada una en cada hoja. Respecto de los herrajes, las cerraduras en la cara expuesta al fuego son barras anti-panico "Stanley®" tipo touch modelo "SVR Hex Dog", ambas barras con españoleta y dos puntos de cierre, atornilladas a las hojas, las cerraduras en la cara no expuesta al fuego son con manilla con llave "Stanley® Pearce (PEA)" de acero inoxidable, con dos bisagras de acero tipo pomel de diámetro 22 mm y 160 mm de alto en cada hoja, soldadas al marco y a la hoja en el borde superior e inferior. El cierre puerta es hidráulico "Dorma4" en cada hoja por la cara no expuesta al fuego, atornillado al marco y a la hoja.</p>					
INSTITUCIÓN	Informe de Ensayo N°	Laboratorio	Fecha de Ensayo	Resistencia	Vigencia de la Inscripción
PROTEGO S.A.	944.603	IDIEM	19-03-2015	F-120	5 años a contar de la fecha de la Res Ex N°1.762 del 2022

CAPITULO II

SUBCAPITULO I

PRODUCTOS DE MARCA

Materiales de Protección a Estructuras Verticales (Ni horizontales e inclinadas)

B.2. PILARES – ELEMENTOS ESTRUCTURALES VERTICALES

B.2.1. Pilares protegidos con estucos

B.2.1.30. Pilares protegidos con estucos F - 30

B.2.1.30.01 Pilar de acero tipo cajón plegado más mortero Igniver espesor 12 mm más base hormigón armado en ambos extremos del pilar (ED15-2022)

DESCRIPCIÓN DE LA SOLUCIÓN					
Pilar de acero tipo cajón 200 x 200 x 6 mm de 2,0 m de longitud. Su recubrimiento es mortero preparado "Igniver" de fabricante "Placo Saint-Gobain" en base a yeso, vermiculita y adhesivos especiales. Espesor promedio 12 mm aproximadamente. La base es de hormigón armado de dimensiones 400 x 400 x 100 mm, en ambos extremos del pilar.					
INSTITUCIÓN	Informe de Ensayo N°	Laboratorio	Fecha de Ensayo	Resistencia	Vigencia de la Inscripción
Compañía Industrial el Volcán S.A	922.706	IDIEM	28-11-2014	F-30	5 años a contar de la fecha de la Res Ex N°1.762 del 2022

B.2.1.60. Pilares protegidos con estucos F - 60

B.2.1.60.03 Pilar de acero tipo cajón plegado más mortero Igniver espesor 23 mm más base hormigón armado en ambos extremos del pilar (ED15-2022)

DESCRIPCIÓN DE LA SOLUCIÓN					
Pilar de acero tipo cajón 200 x 200 x 6 mm de 2,0 m de longitud. Su recubrimiento es mortero preparado "Igniver" de fabricante "Placo Saint-Gobain" en base a yeso, vermiculita y adhesivos especiales. Espesor promedio 23 mm aproximadamente. La base es de hormigón armado de dimensiones 400 x 400 x 100 mm, en ambos extremos del pilar.					
INSTITUCIÓN	Informe de Ensayo N°	Laboratorio	Fecha de Ensayo	Resistencia	Vigencia de la Inscripción
Compañía Industrial el Volcán S.A	922.706	IDIEM	28-11-2014	F-60	5 años a contar de la fecha de la Res Ex N°1.762 del 2022

B.2.1.90. Pilares protegidos con estucos F - 90

**B.2.1.90.03 Pilar de acero tipo cajón plegado más mortero Igniver
espesor 26 mm más base hormigón armado en ambos
extremos del pilar (ED15-2022)**

DESCRIPCIÓN DE LA SOLUCIÓN					
Pilar de acero tipo cajón 200 x 200 x 6 mm de 2,0 m de longitud. Su recubrimiento es mortero preparado "Igniver" de fabricante "Placo Saint-Gobain" en base a yeso, vermiculita y adhesivos especiales. Espesor promedio 26 mm aproximadamente. La base es de hormigón armado de dimensiones 400 x 400 x 100 mm, en ambos extremos del pilar.					
INSTITUCIÓN	Informe de Ensayo N°	Laboratorio	Fecha de Ensayo	Resistencia	Vigencia de la Inscripción
Compañía Industrial el Volcán S.A	922.706-1	IDIEM	19-12-2014	F-90	5 años a contar de la fecha de la Res Ex N°1.762 del 2022

B.2.1. 150. Pilares protegidos con estucos F – 150

B.2.1.150.04 Pilar de acero tipo cajón plegado más mortero Igniver espesor 43 mm más base hormigón armado en ambos extremos del pilar (ED15-2022)

DESCRIPCIÓN DE LA SOLUCIÓN					
Pilar de acero tipo cajón 200 x 200 x 6 mm de 2,0 m de longitud. Su recubrimiento es mortero preparado "Igniver" de fabricante "Placo Saint-Gobain" en base a yeso, vermiculita y adhesivos especiales. Espesor promedio 43 mm aproximadamente. La base es de hormigón armado de dimensiones 400 x 400 x 100 mm, en ambos extremos del pilar.					
INSTITUCIÓN	Informe de Ensayo N°	Laboratorio	Fecha de Ensayo	Resistencia	Vigencia de la Inscripción
Compañía Industrial el Volcán S.A	922.706-1	IDIEM	19-12-2014	F-150	5 años a contar de la fecha de la Res Ex N°1.762 del 2022

CAPITULO III

PRODUCTOS DE MARCA

De los elementos mixtos o asimilables a F - 15, en la construcción.

A.3. MUROS – PARAMENTOS – PANELES VERTICALES

Resistencia al fuego de elementos verticales de la construcción, clasificados como asimilables a F-15.

A.3.1.15. Paneles Asimilables F-15

Panel con piezas estructurales de madera en las que, el lado menor es igual o superior a 45mm y cuya otra dimensión de la sección – perpendicular al panel – es igual o superior a 70mm, con revestimiento resistente al fuego por ambas caras, comprendido entre las alternativas que se indican a continuación y, con un espesor total del panel no inferior a 79 mm.

Nota: En la lista siguiente la letra sola es la alternativa de revestimiento interior o la que está más expuesta al fuego; la letra acompañada de números son las diversas alternativas de revestimiento exterior o a intemperie.

a) Madera aglomerada, espesor 10mm, y

- a.1) fibro-cemento Superboard, - sin asbesto - espesor 4 mm;
- a.2) fierro galvanizado liso o acanalado de 0,5 mm de espesor sobre superficie continua, de espesor 4 mm;
- a.3) madera contrachapada para exterior, espesor 6 mm;
- a.4) entablado machihembrado, espesor 16 mm;
- a.5) entablado tinglado machihembrado, espesor 16 mm;
- a.6) entablado tinglado, espesor 16 mm sobre superficie continua de espesor 4 mm;
- a.7) madera aglomerada para exterior, espesor 6 mm;
- a.8) polivinyl cloride PVC (ASTM D 3679), espesor 2 mm sobre superficie continua de espesor 4 mm; y
- a.9) madera prensada extradura, espesor 4,8 mm.

b) Madera aglomerada, espesor 8 mm, y

- b.1) fibro-cemento Superboard, - sin asbesto - espesor 6 mm;
- b.2) fierro galvanizado liso o acanalado de 0,5 mm de espesor sobre superficie continua, de espesor 5 mm;
- b.3) madera contrachapada para exterior, espesor 9 mm;
- b.4) entablado machihembrado, espesor 22 mm;
- b.5) entablado tinglado machihembrado, 22 mm;
- b.6) entablado tinglado, espesor 22 mm sobre superficie continua de espesor 5 mm;
- b.7) madera aglomerada para exterior, espesor 10 mm;
- b.8) polivinyl cloride PVC (ASTM D 3679), espesor 2 mm sobre superficie continua de espesor 5 mm; y
- b.9) madera prensada extradura, espesor 6 mm.

c) Madera prensada, espesor 6 mm, y

- c.1) fibro-cemento Superboard, - sin asbesto - espesor 6 mm;
- c.2) fierro galvanizado liso o acanalado de 0,5 mm de espesor sobre superficie continua, de espesor 4 mm;
- c.3) madera contrachapada para exterior, espesor 6 mm;
- c.4) entablado machihembrado, espesor 16 mm;
- c.5) entablado tinglado machihembrado, 16 mm;
- c.6) entablado tinglado, espesor 16 mm sobre superficie continua de espesor 4 mm;
- c.7) madera aglomerada para exterior, espesor 10 mm;
- c.8) polivinyl chloride PVC (ASTM D 3679), espesor 2 mm sobre superficie continua de espesor 4 mm; y
- c.9) madera prensada extradura, espesor 4,8 mm.

d) Madera prensada, espesor 4,8 mm, y

- d.1) fibro-cemento Superboard, - sin asbesto - espesor 8 mm;
- d.2) fierro galvanizado liso o acanalado de 0,5 mm de espesor sobre superficie continua, de espesor 5 mm;
- d.3) madera contrachapada para exterior, espesor 9 mm;
- d.4) entablado machihembrado, espesor 22 mm;
- d.5) entablado tinglado machihembrado, 22 mm;
- d.6) entablado tinglado, espesor 22 mm sobre superficie continua de espesor 5 mm;
- d.7) madera aglomerada para exterior, espesor 12 mm;
- d.8) polivinyl chloride PVC (ASTM D 3679), espesor 2 mm sobre superficie continua de espesor 5 mm; y
- d.9) madera prensada extradura, espesor 6 mm.

e) Entablado machihembrado, espesor 22 mm, y

- e.1) fibro-cemento Superboard, - sin asbesto - espesor 4 mm;
- e.2) fierro galvanizado liso o acanalado de 0,4 mm de espesor sobre superficie continua, de espesor 4 mm;
- e.3) madera contrachapada para exterior, espesor 6 mm;
- e.4) entablado machihembrado, espesor 16 mm;
- e.5) entablado tinglado machihembrado, 16 mm;
- e.6) entablado tinglado, espesor 16 mm sobre superficie continua de espesor 4 mm;
- e.7) madera aglomerada para exterior, espesor 10 mm;
- e.8) polivinyl chloride PVC (ASTM D 3679), espesor 2 mm sobre superficie continua de espesor 5 mm; y
- e.9) madera prensada extradura, espesor 4,8 mm.

f) Entablado machihembrado, espesor 16 mm, y

- f.1) fibro-cemento Superboard, - sin asbesto - espesor 6 mm;
- f.2) fierro galvanizado liso o acanalado de 0,5 mm de espesor sobre superficie continua, de espesor 5 mm;
- f.3) madera contrachapada para exterior, 9 mm;
- f.4) entablado machihembrado, espesor 22 mm;
- f.5) entablado tinglado machihembrado, 22 mm;
- f.6) entablado tinglado, espesor 22 mm sobre superficie continua de espesor 4 mm;
- f.7) madera aglomerada para exterior, espesor 16 mm;
- f.8) polivinyl chloride PVC (ASTM D 3679), espesor 2 mm sobre superficie continua de espesor 6 mm; y
- f.9) madera prensada extradura, espesor 6 mm.

g) Madera contrachapada, espesor 8 mm, y

- g.1) fibro-cemento Superboard, - sin asbesto - 4 mm;
- g.2) fierro galvanizado liso o acanalado de 0,4 mm de espesor sobre superficie continua, de espesor 4 mm;
- g.3) madera contrachapada para exterior, 6 mm;
- g.4) entablado machihembrado, espesor 16 mm;
- g.5) entablado tinglado machihembrado, 16 mm;
- g.6) entablado tinglado, espesor 16 mm sobre superficie continua de espesor 5 mm;
- g.7) madera aglomerada para exterior, espesor 16 mm;
- g.8) polivinyl chloride PVC (ASTM D 3679), espesor 2 mm sobre superficie continua de espesor 5 mm; y
- g.9) madera prensada extradura, espesor 4,8 mm.

h) Madera contrachapada, espesor 6 mm, y

- h.1) fibro-cemento Superboard, - sin asbesto - 6 mm;
- h.2) fierro galvanizado liso o acanalado de 05 mm de espesor sobre superficie continua, de espesor 5 mm;
- h.3) madera contrachapada para exterior, 9 mm;
- h.4) entablado machihembrado, espesor 22 mm;
- h.5) entablado tinglado machihembrado, 22 mm;
- h.6) entablado tinglado, espesor 22 mm sobre superficie continua de 4 mm;
- h.7) madera aglomerada para exterior, espesor 22 mm;
- h.8) polivinyl chloride PVC (ASTM D 3679), espesor 2 mm sobre superficie continua de espesor 6 mm; y
- h.9) madera prensada extradura, espesor 6 mm.

i) Entablado tinglado machihembrado, espesor 22 mm, y

- i.1) fibro-cemento Superboard, - sin asbesto - 4 mm;
- i.2) fierro galvanizado liso o acanalado de 0,5 mm de espesor sobre superficie continua, de espesor 4 mm;
- i.3) madera contrachapada para exterior, 6 mm;
- i.4) entablado machihembrado, espesor 16 mm;
- i.5) entablado tinglado machihembrado, 16 mm;
- i.6) entablado tinglado, espesor 16 mm sobre superficie continua de espesor 5 mm;
- i.7) madera aglomerada para exterior, espesor 16 mm;
- i.8) polivinyl chloride PVC (ASTM D 3679), espesor 2 mm sobre superficie continua de espesor 5 mm; y
- i.9) madera prensada extradura, espesor 4,8 mm.

j) Entablado tinglado machihembrado, espesor 16 mm, y

- j.1) fibro-cemento Superboard, - sin asbesto - 6 mm;
- j.2) fierro galvanizado liso o acanalado de 0,5 mm de espesor sobre superficie continua, de espesor 5 mm;
- j.3) madera contrachapada para exterior, 9 mm;
- j.4) entablado machihembrado, espesor 22 mm;
- j.5) entablado tinglado machihembrado, 22 mm;
- j.6) entablado tinglado, espesor 22 mm sobre superficie continua de espesor 4 mm;
- j.7) madera aglomerada para exterior, espesor 22 mm;
- j.8) polivinyl chloride PVC (ASTM D 3679), espesor 2 mm sobre superficie continua de espesor 6 mm; y
- j.9) madera prensada extradura, espesor 6 mm.

A.3.2.15. Paneles estructurados con perfiles de acero

Paneles estructurados con perfiles de acero en que, la sección y los espesores son determinados por cálculo estructural. Debe ir revestido por su cara interior – o expuesta al fuego – por planchas de yeso-cartón estándar de 15 mm o más, o por planchas de yeso-cartón R.F. de 12,5 mm o más, según dimensiones del panel o Resistencia a la cual será sometido. Por su lado exterior, revestido por las alternativas de las letras y números, ejemplos = a.1), b.2, c.3, d.4, e.5, y las restantes. Como mínimo, el espesor total del panel debe ser de 75 mm.

TITULO II
DE LOS ELEMENTOS ESTRUCTURALES HORIZONTALES E INCLINADOS DE LA CONSTRUCCION

CAPITULO II

PRODUCTOS DE MARCA

D.2. LOSAS – ELEMENTOS ESTRUCTURALES HORIZONTALES

D.2.2. Losas de Hormigón Nervadas

D.2.2.30 Losas de Hormigón Nervadas F-30

D.2.2.30.02 Losa Liviana Sistema Crupe Systems International (ED15-2022)

DESCRIPCIÓN DE LA SOLUCIÓN					
<p>Cierre lateral de perfiles de acero galvanizado tipo U de 152X30X1 mm dispuestos en ambos extremos de la estructura. El envigado son vigas formados por dos perfiles de acero galvanizado tipo U de 152x 30x 1 mm cada uno, unidos por el alma con tornillos hexagonales autoperforante de 1". Las vigas tienen una luz libre entre apoyo de 3 m y van distanciadas a eje 0,4 m y van sumergidas aproximadamente 47 mm en el mortero "CRUPE PROTECT". La cara expuesta al fuego cuenta con placa de yeso-cartón "Volcanita® ST" de 10 mm de espesor, fijada a vigas con tornillos tipo "Drywall" de #6 x 1 ¼" cada 0,6 m. Sin sello en unión de juntas de planchas. Se ha dejado una separación aproximada de 10 mm entre la plancha y las vigas, espacio totalmente relleno con mortero "CRUPE PROTECT". La cara no expuesta al fuego es de Tablero de OSB de 9,5 mm de espesor, fijado a vigas con tornillos tipo "CRS" #6 x 1 ¼" cada 1m. Sin sello de junta de tableros. Su núcleo es de Mortero liviano "CRUPE PROTECT" a base de cemento, yeso, arena, perlitas de poliestireno expandido, fibra y aditivos minerales, proyectado sobre la plancha de yeso-cartón en un espesor total de 57 mm aproximadamente, con una densidad nominal de 550 kg/m3.</p>					
INSTITUCIÓN	Informe de Ensayo N°	Laboratorio	Fecha de Ensayo	Resistencia	Vigencia de la Inscripción
ANB CHILE _SPA	934.266	IDIEM	28-11-2014	F-30	5 años a contar de la fecha de la Res Ex N°1.762 del 2022

D.2.2.60. Losas de Hormigón Nervadas F-60

D.2.2.60.02 Losa de Hormigón Aislada Deck Syntheon (ED15-2022)

DESCRIPCIÓN DE LA SOLUCIÓN					
Configuración "Losa Aislante-Deck" Módulos de poliestireno expandido (EPS) de alta densidad (20 (kg/m ³)), de espesor 150 mm y 0,6 m de ancho producido por la empresa "Syntheon Chile Ltda". Estos módulos cuentan con perfiles de acero galvanizados tipo C de 130 x 45 x 5,2 x 0,75 mm embebidos en el poliestireno y distanciados a 0,3 mm. Las vigas perimetrales de hormigón armado H20 de dimensiones 150 x 200 mm, con armadura F= F' 2Ø8, EØ8 @25 (A630-420H). Vigas principales de hormigón armado H20 de dimensiones 130 x 150 mm, distanciadas 0,6 m, con armadura F'=2Ø8. F=2Ø10, EØ8@25 (A630-420H). Los estribos en la zona superior quedan recubiertos con 20 mm de hormigón. La Fijación es con tornillos tipo tirafondo cabeza hexagonal de ¼" x 2 ½". Dos tornillos instalados en cada perfil de acero galvanizado distanciados entre sí a 1,1 m aproximadamente y embebidos en el hormigón de la sobrelosa. La cara expuesta al fuego con revestimiento plancha de yeso-cartón "Knauf RF" de 15 mm de espesor, fijada con tornillos cabeza de trompeta punta broca #6 x 1 ¼" cada 0,3 m. Sello de junta de planchas con cinta fibra de vidrio "Joint Guard" más pasta adhesiva "Tape 1000", ambas de "Solcrom", y un acabado de pasta a base de yeso. La Cara no expuesta al fuego cuenta con armadura malla electrosoldada "Acma C139" y una sobre losa de Hormigón estructural H20 de 50 mm de espesor.					
INSTITUCIÓN	Informe de Ensayo N°	Laboratorio	Fecha de Ensayo	Resistencia	Vigencia de la Inscripción
Syntheon Chile Ltda	988.198	IDIEM	24-04-2015	F-60	5 años a contar de la fecha de la Res Ex N°1.762 del 2022

D.2.2.60.03 Losa de hormigón aislada Syntheon (ED15-2022)

DESCRIPCIÓN DE LA SOLUCIÓN					
Vigas primarias, canales metálicas de acero galvanizado, perforadas de 130x45x0,85 mm, Vigas secundarias de hormigón armado H-20 de 100 mm. de altura, la enfierradura es de acero estriado de 8 mm. de espesor, el revestimiento de la cara expuesta al fuego es de doble plancha de yeso cartón RF de 12,5 mm, su revestimiento superior es de Malla acma electro soldada C-92, el radier es hormigón armado H-20 de 50 mm. de espesor, su aislación son módulos de poliestireno expandido de 20 kg/m ³ de densidad aparente. Su ensamble es de canto. Espesor total del elemento: 225 mm.					
INSTITUCIÓN	Informe de Ensayo N°	Laboratorio	Fecha de Ensayo	Resistencia	Vigencia de la Inscripción
Syntheon Chile Ltda.	818.971	IDIEM	14-03-2013	F-60	5 años a contar de la fecha de la Res Ex N°1.762 del 2022

D.2.2.90 Losas de Hormigón Nervadas F-90

D.2.2.90.01 Losa de Hormigón Aislada Deck Syntheon (ED15-2022)

DESCRIPCIÓN DE LA SOLUCIÓN

El elemento de losa de entresuelo está formado por paneles de poliestireno expandido de 3,2 m de largo por 0,6 m de ancho y 0,15 m de espesor, su densidad es 20 Kg/m³. Cada panel lleva a lo largo dos perfiles de 3,2 m de largo de acero galvanizado tipo C de 130x45x2 mm, separados entre sí a 300 mm. La unión entre paneles es de canto tipo machimbrado, creando en la cara superior de cada junta un espacio para el confinamiento de una viga de hormigón armado de 100 mm de altura. La cara no expuesta al fuego está constituida por una losa de hormigón armado H-20 de 50 mm de espesor y bajo ella una malla fe 8 mm de diámetro. Esta solución constructiva recibe el nombre de "Losa Deck Syntheon". La cara expuesta al fuego lleva una capa de lana mineral de 40 mm de espesor y densidad 40 Kg/m³, la cual va comprimida con un entramado de madera hecho con listones de pino de 40x60 mm, separados entre sí a 400 mm. El entramado de madera va atornillado transversalmente a los perfiles de acero galvanizado que llevan insertos los paneles de poliestireno expandido (Losa Deck Syntheon). Bajo el entramado de madera va una plancha de yeso-cartón "Knauf RF" de 15 mm de espesor fijada con tornillos autoperforantes y espaciados entre sí a 300 mm. Como terminación va un cielo de fibrosilicato de 10 mm de espesor, fijada al entramado de madera con tornillos autoperforantes. Las uniones de las placas se sellaron con una cinta de fibra de vidrio "Joint" y pasta a base de yeso. Las dimensiones generales del elemento de losa bajo ensayo son de: 4,4 x 3,4 x 0,265 m.

INSTITUCIÓN	Informe de Ensayo N°	Laboratorio	Fecha de Ensayo	Resistencia	Vigencia de la Inscripción
NOVA – SYNTHEON Chile.	708.928	IDIEM	30-07-2012	F-90	5 años a contar de la fecha de la Res Ex N°1.762 del 2022

D.2.2.120. Losas de Hormigón Nervadas F-120

D.2.2.120.03 Losa de hormigón aislada Syntheon (ED15-2022)

DESCRIPCIÓN DE LA SOLUCIÓN					
<p>El elemento de losa de entrepiso está formado por paneles de poliestireno expandido de 3,2 m de largo por 0,6 m de ancho y 0,15 m de espesor, su densidad es de 20 Kg/m³. Cada panel lleva inserto a lo largo dos perfiles de 3,2 m de acero galvanizado tipo C de 130x45x2 mm, separados entre sí a 300 mm. La unión entre paneles es de canto tipo machimbrado creando en la cara superior de cada junta un espacio para el confinamiento de una viga de 100 mm de altura. La cara no expuesta al fuego está constituida por sobrelosa de hormigón armado H-20 de 50 mm de espesor con malla acma fe diámetro 8 mm, esta es solidaria con las vigas anteriormente descritas (ver esquema). Este diseño de paneles armados recibe el nombre de "Losa Deck Syntheon". La cara inferior (cielo, cara expuesta al fuego) lleva una capa de lana mineral de 50 mm de espesor y densidad 80 Kg/m³, la cual va comprimida hacia arriba con un entramado de madera, hecho con listones de pino de 40x60 mm, separados entre sí a 400 mm. Este entramado de madera va atornillado transversalmente a los perfiles de acero galvanizado que llevan insertos los paneles de poliestireno expandido (Losa Deck Syntheon). Bajo este entramado de madera va una plancha de yeso-cartón "Knauf RF" de 12,5 mm de espesor fijada con tornillos autoperforantes y espaciados entre sí a 300 mm, como terminación va un cielo de fibrosilicato de 15 mm de espesor, fijada también al entramado de madera con tornillos autoperforantes. Las uniones de las placas se sellan con una cinta de fibra de vidrio (Joint) y pasta a base de yeso. Para el ensayo todo el perímetro del entrepiso se selló con yeso. Las dimensiones generales del elemento de sobrelosa bajo ensayo son de: 4,4 x 3,4 x 0,278 m.</p>					
INSTITUCIÓN	Informe de Ensayo N°	Laboratorio	Fecha de Ensayo	Resistencia	Vigencia de la Inscripción
Syntheon Chile Ltda.	710.496	IDIEM	30-07-2012	F-120	5 años a contar de la fecha de la Res Ex N°1.762 del 2022

D.2.2.120.04 Losa de hormigón aislada Syntheon (ED15-2022)

DESCRIPCIÓN DE LA SOLUCIÓN					
<p>Módulo "Losa Aislante-Deck" de poliestireno expandido (EPS) de alta densidad (20 kg/m³), de espesor 150 mm y 0,6 m de ancho producido por la empresa "Syntheon Chile Ltda.". Estos módulos cuentan con perfiles de acero galvanizados tipo C de (130x45x5,2x0,75) mm embebidos en el poliestireno y distanciados a 0,3 mm. Las vigas perimetrales son de hormigón armado H20 de dimensiones 150 x 200 mm, con armadura F=F'=2Ø8, EØ8@25 (A630-420H). Las vigas principales de hormigón armado H20 de dimensiones (130 x 150) mm, distanciadas 0,6 m, con armadura F'=2Ø8, F=2Ø10, EØ8@25 (A630-420H). Los estribos en la zona superior quedan recubiertos con 20 mm de hormigón. Las fijaciones son con tornillos tipo tirafondo cabeza hexagonal de ¼" y 2 ½". Dos tornillos instalados en cada perfil de acero galvanizado distanciados entre sí a 1,1 m aproximadamente y embebidos en el hormigón de la sobrelosa. La cara expuesta al fuego lleva revestimiento de plancha de yeso "DensArmor Plus®" de 5/8" (15,9 mm) de espesor, fijada con tornillos cabeza de trompeta punta broca #6 x 1 ¼" cada 0,3 m. sello de junta de planchas con cinta fibra de vidrio "joint guard" más compuesto para juntas "USG Sheetrock®". La cara no espuesta al fuego cuenta con un armadura de reparto de malla electrosoldada "Acma® C139" y una sobrelosa de hormigón estructural H20 de 50 mm de espesor.</p>					
INSTITUCIÓN	Informe de Ensayo N°	Laboratorio	Fecha de Ensayo	Resistencia	Vigencia de la Inscripción
Syntheon Chile Ltda.	972.844	IDIEM	21-04-2015	F-120	5 años a contar de la fecha de la Res Ex N°1.762 del 2022

F.2. COMPLEJO CIELO - TECHUMBRE

F.2.1. Complejo cielo – techumbre

F.2.1.15. Complejo Cielo – Techumbre F-15

F.2.1.15.57 Techumbre tipo casetón de un agua, estructurada en madera cubierta de zincalum y revestimiento interior de yeso cartón de 10 mm, con aislación (ED15-2022)

DESCRIPCIÓN DE LA SOLUCIÓN					
<p>La cubierta de la techumbre tipo casetón de un agua, está hecha con una estructura de madera basada en vigas principales de pino radiata graduada mecánicamente de 36 x 120 mm calibrados, distanciadas entre sí a 400 mm y unidas perpendicularmente por dos vigas maestras (ambos lados) y tres líneas de cadenetas de las mismas escuadrías que las principales. Esta estructura de madera forma una superficie de 13,5 m² aproximadamente, que cubre (tapa) toda la boca horizontal del horno. La cara no expuesta al fuego (cubierta) lleva una plancha de acero "Zincalum" onda estándar de 0,35 mm de espesor atornilladas a la estructura de madera. La cara expuesta al fuego (cielo) lleva una plancha de yeso-cartón "Knauf ST" de 10 mm de espesor atornillada a las vigas. Esta configuración de cubierta de techumbre deja espacios libres en el interior los cuales se rellenaron con lana de fibra de celulosa proyectada "Termostop/i.On Chile" de 80 mm de espesor y densidad media aparente de 25,8 kg/m³. El perímetro de la techumbre se hizo con un tabique dejando una pendiente de un agua de 30 % aproximadamente. Este tabique está hecho con una estructura de madera de pino radiata graduada mecánicamente de 36 x 70 mm calibrados, forrado planchas de yeso-cartón de 10 mm de espesor atornillada. El espesor total del elemento de cubierta de techumbre resultó ser de 111 mm, aproximadamente (no se incluye altura de onda de la cubierta).</p>					
INSTITUCIÓN	Informe de Ensayo N°	Laboratorio	Fecha de Ensayo	Resistencia	Vigencia de la Inscripción
CELULOSA ARAUCO Y CONSTITUCION S.A.	667.873	IDIEM	01-06-2011	F-15	5 años a contar de la fecha de la Res Ex N°1.762 del 2022

F.2.1.15.58 Techumbre con cerchas de madera MGP10, 35 x 70 mm revestimiento superior zincalum 0,35 mm e inferior yeso cartón 10 mm, con aislación de celulosa (ED15-2022)

DESCRIPCIÓN DE LA SOLUCIÓN					
<p>El elemento de techumbre ensayado, cuenta con cielo revestido por plancha de yeso – cartón "Romeral Gyplac ST" de 10 mm de espesor, fijada mediante tornillos autoperforantes cabeza de trompeta punta fina #6 x 1" cada 0,2 m. Tratamiento de juntas entre placas en base a cinta de papel micro perforado de 50 mm de ancho y Masilla Base del sistema "Gyplac de Romeral", su entramado es con madera estructural ARAUCO grado MGP10 según NCh 1198, impregnada y seca, de escuadría 35 x 70 mm. En entramado longitudinal, maderas distanciadas entre sí a eje 0,4 m aproximadamente, y se contempla doble listón cada 1,2 m. en cadenetas, maderas distanciadas entre sí a eje 1,2 m, y se contempla doble listón cada 3,6 m. Todas las uniones entre madera se fijarán con clavos de 3". Su aislación es celulosa proyectada proveedor "Lagos y Castillo" de 100 mm de espesor promedio y 52 kg/m³ de densidad media aparente. La estructura de techumbre son cerchas fabricadas con madera estructural "Arauco" grado MGP10 según NCh 1198, impregnada y seca, de escuadría 35 x 70 mm, para la unión de piezas se utilizaron conectores metálicos endentados del tipo "Simpson". La cubierta cuenta con costaneras de madera estructural ARAUCO grado MGP10 según NCh 1198, impregnada y seca, de escuadría 35 x 70 mm, distanciadas entre si a eje 0,6 m y fijadas con clavo de 4". Su barrera de humedad es con papel fieltro asfáltico liso "Fieltro Volcán" 10/16, instalado sobre costaneras. La terminación de la cubierta es con planchas de acero galvanizado "Zincalum" tipo "onda toledana" de 0,35 mm de espesor, fijada a costaneras con tornillos para techo con golilla de 3" cada 0,6 m. cuenta con tapacán cuyo soporte es de madera estructural ARAUCO grado MGP10 según NCh 1198, impregnada y seca, de escuadría de 35 x 70 mm, fijada con clavo de 3", y cuya terminación es con faja de madera "LP Smart Panel" de 11,1 mm de espesor por 120 mm de alto, fijado con tornillos autoperforantes cabeza de trompeta punta fina #6 x 1" cada 0,3 m. el frontón es en base a tablero de madera "LP Smart Panel" de 11,1 mm de espesor, fijado con tornillos autoperforantes cabeza de trompeta punta fina #6 x 1" cada 0,3 m.</p>					
INSTITUCIÓN	Informe de Ensayo N°	Laboratorio	Fecha de Ensayo	Resistencia	Vigencia de la Inscripción
ASERRADEROS ARAUCO S.A.	933.444	IDIEM	06-04-2015	F-15	5 años a contar de la fecha de la Res Ex N°1.762 del 2022

F.2.1.15.59 Techumbre Exacta (ED15-2022)

DESCRIPCIÓN DE LA SOLUCIÓN					
<p>El elemento de techumbre tipo casetón de dos aguas, está hecho con una estructura basada en perfiles de acero galvanizado tipo CA de 90x38x12x0,85 [mm insertados dentro de bovedillas (paneles) de poliestireno expandido de 2,0x1,18x0,1 [m, estos perfiles van insertados en forma paralela y distanciados a 0,4 [m entre sí en la bovedilla de poliestireno expandido de 100 [mm. La unión de las bovedillas es de canto tipo machihembrado, formando dos aguas de 4,4x2,0 [m cada una. Esta configuración de dos aguas va apoyada y fijada a dos frontones laterales y a una viga estructural ubicada en la zona de la cumbrera, descansando todo en los muros del horno horizontal. Los frontones están hechos con una estructura de pino 2"x 3" forrados por ambas caras con planchas de yeso-cartón de 15 [mm de espesor. La viga estructural esta conformada con un perfil galvanizado de 100x50x12x2 [mm la cual lleva en su interior un refuerzo de madera de pino de 98x40 [mm, además este perfil va forrado (encamisado) con un perfil de acero tipo C de 103x30x3 [mm, el largo total de esta viga estructural es de 4,4 [m y se apoya en ambos extremos superiores de los frontones. Sobre la cara superior de cada agua (cubierta de techumbre) se ha colocado una placa de madera "OSB" de 9,5 [mm de espesor atornilladas a los perfiles que están insertados a las bovedillas y apoyadas a la viga y a los muros, la cubierta de terminación es una plancha 5V de acero zincado de 0,35 [mm de espesor fijadas a las planchas "OSB" mediante tornillos con sello para techo. El caballete de la cumbrera es de acero "Zincalum" de 0,35 [mm de espesor. El cielo de esta techumbre va atornillado directamente a los perfiles de acero galvanizado que están insertados en el poliestireno expandido (bovedillas), y está conformado por una plancha de yeso-cartón ST de 10 [mm de espesor. Las juntas de la plancha (cielo) se sellaron con una cinta de fibra de vidrio y pasta a base de yeso, también se protegió con yeso-cartón de 10 [mm todo el perímetro de la viga estructural de la zona de cumbrera. El espesor total del elemento de techumbre tipo sandwich resulta ser 120 [mm, aproximadamente.</p>					
INSTITUCIÓN	Informe de Ensayo N°	Laboratorio	Fecha de Ensayo	Resistencia	Vigencia de la Inscripción
EXACTA LTDA.	623.908	IDIEM	04-11-2010	F-15	5 años a contar de la fecha de la Res Ex N°1.762 del 2022

F.2.1.15.60 Techo Arquitectónico Syntec - Panel de Cubierta Aislante Syntheon (ED15-2022)

DESCRIPCIÓN DE LA SOLUCIÓN					
<p>Cielo inclinado cuyo revestimiento interior es con plancha de yeso-cartón Knauf® RF de 15 mm de espesor, fijada a perfiles del "Techo Synppa" y a viga central con tornillos "Drywall" punta fina #6 x 1 ¼" cada 0,3 m y 0,426 m, respectivamente. Sello de juntas de planchas con cinta de fibra de vidrio más pasta a base de yeso. Estructura de apoyo mediante una viga central formada por perfil de acero tubular cuadrado de dimensiones (100x100x2) mm, apoyado y fijado a estructura de frontones. La cubierta autosoportante cuyo revestimiento (Techo Synppa con perfil) Sistema "Techo Synppa" compuesto por módulos de poliestireno expandido (EPS) de 86 mm de espesor promedio en el valle y 20 Kg/m3 de densidad nominal, con perfiles tipo "C" embebidos de (60x45x5,2x0,75) mm distanciados a eje 0,3 m en el modulo y a 0,426 m para la unión de módulos. El sistema lleva una chapa de acero de 0,4 mm de espesor "Synppa" en la cara superior, y va apoyado y fijado a viga central y apoyo perimetral con tornillos autoperforantes cabeza hexagonal con golilla #12 x 7 ½". Su cumbrera es un complemento de caballete "Synppa" chapa acero de 0,4 mm de espesor, fijado con tornillos cabeza de lenteja #8 x ½", el caballete redondo "Synppa" chapa de acero de 0,4 mm de espesor, fijado con tornillos cabeza de lenteja #8 x ½". El tapacán es una tapa de solera de acero "Synppa" chapa de acero de 0,4 mm de espesor, fijado con tornillos cabeza de lenteja #8 x ½".</p>					
INSTITUCIÓN	Informe de Ensayo N°	Laboratorio	Fecha de Ensayo	Resistencia	Vigencia de la Inscripción
Syntheon Chile Ltda.	1.014.873-1	IDIEM	08-06-2015	F-15	5 años a contar de la fecha de la Res Ex N°1.762 del 2022

F.2.1.15.61 Techo Arquitectónico Syntec - Panel de Cubierta Aislante Syntheon (ED15-2022)

DESCRIPCIÓN DE LA SOLUCIÓN					
<p>Cielo inclinado cuyo revestimiento es con plancha de yeso-cartón Knauf® RF de 15 mm de espesor, fijada con tornillos "Drywall" punta fina #6 x 1 ¼" cada 0,3 m. Sello de juntas de planchas con cinta de fibra de vidrio más pasta a base de yeso. Su entramado es con perfil de acero galvanizado portante de dimensiones (40x18x10x0,5) mm, distanciados entre sí a eje 0,3 m, fijado con tornillos cabeza de lenteja #8 x ½". Estructura de techumbre es tijeral a dos aguas formado por doble perfil de acero galvanizado tipo "C" de dimensiones (60x38x8x0,85) mm unidos por el alma, distanciadas entre sí a eje 0,67 m aproximadamente. Todos los perfiles están fijados entre sí mediante tornillos cabeza de lenteja #8 x ½". La cubierta con costaneras de perfil de acero galvanizado tipo "omega" de dimensiones (38x35x15x8x0,85) mm, distanciados a eje 0,45 m, fijados con tornillos cabeza de lenteja #8 x ½". Su revestimiento es con sistema "Techo Synppa" compuesto por módulos de poliestireno expandido (EPS) de 76 mm de espesor promedio en el valle y 15 Kg/m3 de densidad nominal, más chapa de acero de 0,4 mm de espesor "Synppa" en la cara superior, fijada a costaneras con tornillos autopeerforantes cabeza hexagonal con golilla #12 x 6". Su cumbrera es un complemento de caballete "Synppa" chapa acero de 0,4 mm de espesor, fijado con tornillos cabeza de lenteja #8 x ½", el caballete redondo "Synppa" chapa de acero de 0,4 mm de espesor, fijado con tornillos cabeza de lenteja #8 x ½".</p>					
INSTITUCIÓN	Informe de Ensayo N°	Laboratorio	Fecha de Ensayo	Resistencia	Vigencia de la Inscripción
Syntheon Chile Ltda.	972.587-1	IDIEM	05-05-2015	F-15	5 años a contar de la fecha de la Res Ex N°1.762 del 2022

F.2.1.15.62 Techumbre Cubierta Plancha Ondulada ST Esp. = 4 mm (ED15-2022)

DESCRIPCIÓN DE LA SOLUCIÓN					
<p>El elemento de techumbre ensayado está hecho con una estructura conformada por vigas (tijerales) de madera de pino cepillado de 2" x 6" IPV CCA distanciados entre ejes cada 650 mm. Sobre la cara superior (cubierta de techumbre) van costaneras de pino "IPV CCA" de 2" x 2" distanciadas entre sí a 500 mm, estas costaneras están cubiertas con una lámina de papel fieltro de 15 lb como barrera de humedad. La cubierta de la techumbre es una plancha ondulada de fibrocemento estándar normal de 4 mm de espesor. El cielo de la techumbre está constituido por un entramado de madera conformado por listones de pino "IPV CCA 2" x 2" distanciados a 500 mm entre sí, bajo este entramado va atornillada una plancha (cielo) de fibrocemento de 6 mm de espesor. Las juntas de la plancha de fibrocemento se sellaron con una cinta de fibra de vidrio "Joint Gard Super" + "Imprimante Primer Gard" + Pegamento Joint Cool 300. En el interior de esta configuración quedan espacios libres los cuales se han rellenado con una manta de lana de vidrio de 100 mm de espesor y una densidad media aparente de 12 kg/m3. La solución incluye frontones forrados por ambas caras. Cara exterior fibrocemento "Permanit" de 8 mm. Cara interior, plancha de yeso-cartón "ST" de 10 mm de espesor. Entre las planchas de cielo y las costaneras soportantes de las mismas, se instaló barrera de vapor consistente en una manta de polietileno de 0,05 mm. Todo el perímetro de la techumbre está sellado con yeso. El espesor total del elemento de techumbre tipo sandwich resulta ser de 210 mm aproximadamente.</p>					
INSTITUCIÓN	Informe de Ensayo N°	Laboratorio	Fecha de Ensayo	Resistencia	Vigencia de la Inscripción
PIZARREÑO	646.214	IDIEM	09-03-2011	F-15	5 años a contar de la fecha de la Res Ex N°1.762 del 2022

F.2.1.15.63 BIOAISLANT® (ED15-2022)

DESCRIPCIÓN DE LA SOLUCIÓN					
<p>El cielo cuenta con revestimiento de plancha de yeso-cartón "Knauf® ST" de 10 mm de espesor, fijada con tornillos cabeza de trompeta punta fina #6 x 1 ¼" cada 0,3 m. el sello de junta de planchas con cinta de fibra de vidrio más pasta a base de yeso, el cielo cuenta con un entramado de perfil de acero galvanizado tipo portante "40R" de dimensiones (40 x 18 x 10 x 0,5) mm, distanciados entre sí a eje 0,4 m, fijado con tornillos cabeza de lenteja #8 x ½", y cuenta con una aislación de doble capa de lana de oveja "Bioaislant®" de 40 mm cada una y 13,5 kg/m3 de densidad nominal. La estructura de techumbre es un tijeral estructurado en perfiles de acero galvanizado tipo "C" de dimensiones 90 x 38 x 12 x 0,85 mm, distanciadas entre sí a eje 0,80 m aproximadamente. Todos los perfiles están fijados entre sí mediante tornillos cabeza de lenteja #8 x ½". La cubierta cuenta con costaneras de perfil de acero galvanizado tipo "omega" de dimensiones 38 x 35 x 15 x 8 x 0,85 mm, distanciados a eje 0,97 m, fijados con tornillos cabeza de lenteja #8 x ½", su revestimiento exterior es con plancha ondulada de fibrocemento Pizarreño®" onda estándar de 4 mm de espesor, fijada a costaneras por medio de tornillos auto-perforantes cabeza hexagonal ¼ x 3" cada 0,97 m, la cumbrera es con caballete de acero galvanizado de 2000 x 300 x 0,35 mm, fijado al revestimiento de cubierta por medio de tornillos auto-perforantes cabeza hexagonal ¼ x 3".</p>					
INSTITUCIÓN	Informe de Ensayo N°	Laboratorio	Fecha de Ensayo	Resistencia	Vigencia de la Inscripción
UNIV. CATOLICA DE TEMUCO – SOCIEDAD DE MATERIALES PARA CONSTRUCCIÓN Spa.	1.149.666	IDIEM	29-08-2016	F-15	5 años a contar de la fecha de la Res Ex N°1.762 del 2022

F.2.1.30. Complejo Cielo – Techumbre F-30

F.2.1.30.16 Techo Listo - Panel de cubierta Aislante Syntheon (ED15-2022)

DESCRIPCIÓN DE LA SOLUCIÓN					
<p>Cielo inclinado cuyo revestimiento es con plancha de yeso-cartón Knauf® RF de 15 mm de espesor, fijada a chapa metálica inferior de modulo "Techo Listo" y a la viga central con tornillos cabeza de trompeta punta broca de #6 x 1 ¼" cada 0,3 m, sello de juntas de planchas con cinta de fibra de vidrio y pasta a base de yeso, la terminación es con enlucido de pasta a base de yeso de 2 mm de espesor mínimo. Presenta una viga central formada por dos perfiles de acero tipo "U" (125x50x2) mm unidos por el alma con soldadura discontinua, instalada a media luz de cubierta. Para el ensayo la viga se apoya en sus extremos sobre perfiles de acero tipo "U" (125x50x2) mm. Respecto a la cubierta (Techo Listo) esta formada por paneles tipo sándwich de poliestireno expandido, denominados "Techo Listo" por la empresa "Syntheon Chile Ltda." De 75 mm de espesor en el valle, unidos de tope con alas traslapadas entre sí. La cara expuesta al fuego es una plancha micro-nervada de acero galvanizado de 0,5 mm de espesor y pre-pintada; la cara no expuesta al fuego es una plancha trapezoidal de acero galvanizado de 0,5 mm de espesor y pre-pintada, ambas planchas van fijadas al núcleo con adhesivo a base de poliuretano. El núcleo corresponde a poliestireno expandido de 75 mm de espesor y 15 kg/m3 de densidad nominal. La fijación de los paneles a la estructura de apoyo es con tornillos hexagonales con golilla de goma #12x6" cada 0,6 m. El tapacán es de hojalatería de acero galvanizado de 0,5 mm de espesor, fijada a cubierta con tornillos cabeza de lenteja #6 x ½" cada 0,6 m.</p>					
INSTITUCIÓN	Informe de Ensayo N°	Laboratorio	Fecha de Ensayo	Resistencia	Vigencia de la Inscripción
Syntheon Chile Ltda.	1.015.475	IDIEM	28-08-2015	F-30	5 años a contar de la fecha de la Res Ex N°1.762 del 2022

F.2.2. Conjunto cielo falso

F.2.2.15. Conjunto Cielo Falso F-15

F.2.2.15.04 Conjunto Cielo Falso (ED15-2022)

DESCRIPCIÓN DE LA SOLUCIÓN					
Las vigas principales (estructura de acero) esta formada por perfiles de acero galvanizado tipo C de 60 x 38 x 6 x 0,85 mm distanciados a eje a 0,9 m aproximadamente. Dispuestos de forma longitudinal boca arriba. Todos los puntos de unión van sujetos con tornillos "Framer" #8 x 1/2". El conjunto de cielo cuenta con un revestimiento inferior de cielo de plancha de yeso-cartón "NOVO RF de 15 mm de espesor, fijada a estructura de madera de pino con tornillos "Drywall" punta broca #6 x 1 1/4", cada 0,3 m. sello de junta de planchas con cintra de fibra de vidrio más masilla base "Romeral". La estructura de cielo esta compuesta por un entramado de madera de pino de 2" x 2" cepillado (40 x 40 mm), distanciados a eje a 0,4 m. Cuenta con aislación de doble manta de lana de vidrio "Romeral" de 40 mm. de espesor cada una, 11 kg/m3 de densidad nominal. Espesor total del elemento: 145 mm aproximadamente / espesor en el valle: 95 mm aproximadamente.					
INSTITUCIÓN	Informe de Ensayo N°	Laboratorio	Fecha de Ensayo	Resistencia	Vigencia de la Inscripción
Knauf Chile SpA.	945.989	IDIEM	06-02-2015	F-15	5 años a contar de la fecha de la Res Ex N°1.762 del 2022

F.2.2.15.05 Estructura Cielo, cara con placa de yeso cartón Gyplac ST 10 mm, Lana de vidrio Gyplac 80 mm (ED17-2025)

DESCRIPCIÓN DE LA SOLUCIÓN					
La estructura de soporte sólo montaje esta formada por perfiles de acero galvanizado tipo C de 60x38x6x0.85 mm distanciados cada 1.20 m. La estructura de cielo se conforma de perfil omega cielo de 40x18x10x0.5 mm de espesor, distanciados cada 400 mm. La cara expuesta al fuego está forrada con placa de yeso cartón Gyplac ST de 10 mm de espesor fijada con tornillos punta fina rosca de #1 x ¼" distanciados cada 200 mm. Tratamiento de juntas entre placas con cintra de fibra de vidrio más masilla base "Romeral". Cuenta con aislación de lana de vidrio Romeral tipo rollo libre de 80 mm de espesor y 11 kg/m3 de densidad nominal.					
INSTITUCIÓN	Informe de Ensayo N°	Laboratorio	Fecha de Ensayo	Resistencia	Vigencia de la Inscripción
SOCIEDAD INDUSTRIAL PIZARREÑO S.A.	1.657.983	IDIEM	13-08-2021	F-15	5 años a contar de la fecha de la Res Ex N°182 de 2025

F.2.2.30. Conjunto Cielo Falso F-30

F.2.2.30.02 Conjunto Cielo Falso (ED15-2022)

DESCRIPCIÓN DE LA SOLUCIÓN					
Las vigas principales (estructura de madera) está formada por piezas de madera MSD terminación de 2" x 3" cepillado, distanciados a eje a 0.8 m aproximadamente. Dispuestos de forma longitudinal. Todos los puntos de unión van sujetos con clavos de 3". El conjunto de cielo cuenta con un revestimiento inferior de cielo de doble plancha de yeso-cartón "NOVO RH de 15 mm de espesor, ambas fijadas a estructura de madera de pino con tornillos "Drywall" punta broca #6 x 1 1/4" y #6 x 1 5/8", respectivamente cada 0,3 m. sello de junta de planchas con cintra de fibra de vidrio más masilla base "Romeral". La estructura de cielo está compuesta por un entramado de madera de pino de 2" x 2" cepillado (40 x 40 mm), distanciados a eje a 0,4 m. Cuenta con aislación de doble manta de lana de vidrio "NOVOGLASS" de 50 mm. de espesor cada una, 12 kg/m3 de densidad nominal. Espesor total del elemento: 180 mm aproximadamente / espesor en el valle: 130 mm aproximadamente.					
INSTITUCIÓN	Informe de Ensayo N°	Laboratorio	Fecha de Ensayo	Resistencia	Vigencia de la Inscripción
Knauf Chile SpA.	945.990	IDIEM	06-02-2015	F-30	5 años a contar de la fecha de la Res Ex N°1.762 del 2022

F.2.2.30.03 Cielo con Envigado de madera (ED15-2022)

DESCRIPCIÓN DE LA SOLUCIÓN					
Las vigas principales (estructura de madera) está formada por piezas de madera de pino radiata cepillado 1 1/2" x 6" cepillado, distanciados a eje a 0.4 m aproximadamente. Todos los puntos de unión van sujetos con clavos de 3 1/2". El conjunto de cielo cuenta con un revestimiento inferior de cielo de doble plancha de yeso-cartón "GYPLAC RF de 15 mm de espesor, ambas fijadas a estructura de madera de pino radiata cepillado con tornillos cabeza de trompeta punta fina #6 x 1 1/4" y #6 x 1 5/8", respectivamente cada 0,3 m. sello de junta de planchas con cinta de fibra de vidrio más pasta a base de yeso "Romeral". La estructura de cielo está compuesta por un entramado de madera de pino de 2" x 1" cepillado (40 x 20 mm), distanciados a eje a 0,4 m y piezas paralelas al envigado separadas cada 1,2 m, ambas fijadas con con clavos de 2 1/2". Cuenta con aislación de lana de vidrio "Romeral" de 50 mm. de espesor cada una, 11 kg/m3 de densidad nominal. Espesor total del elemento: 161 mm aproximadamente.					
INSTITUCIÓN	Informe de Ensayo N°	Laboratorio	Fecha de Ensayo	Resistencia	Vigencia de la Inscripción
PUC – Centro UC de Innovación de Madera	1.189.761-A	IDIEM	09-05-2017	F-30	5 años a contar de la fecha de la Res Ex N°1.762 del 2022

F.2.2.30.04 Cielo con Envigado de madera (ED15-2022)

DESCRIPCIÓN DE LA SOLUCIÓN					
Las vigas principales (estructura de madera) está formada por piezas de madera de pino radiata cepillado 1 1/2" x 6" cepillado, distanciados a eje a 0.4 m aproximadamente. Todos los puntos de unión van sujetos con clavos de 3 1/2". El conjunto de cielo cuenta con un revestimiento inferior de cielo de doble plancha de yeso-cartón "GYPLAC RF de 12,5 mm de espesor, ambas fijadas a estructura de madera de pino radiata cepillado con tornillos cabeza de trompeta punta fina #6 x 1 1/4" y #6 x 1 5/8", respectivamente cada 0,2 m. sello de junta de planchas con cinta de fibra de vidrio más pasta a base de yeso "Romeral". La estructura de cielo está compuesta por un entramado de madera de pino de 2" x 1" cepillado (40 x 20 mm), distanciados a eje a 0,4 m y piezas perpendiculares al envigado separadas cada 0,8 m, ambas fijadas con con clavos de 2 1/2". Cuenta con aislación de lana de vidrio "ISOVER" de 50 mm. de espesor cada una, 11 kg/m3 de densidad nominal. Espesor total del elemento: 156 mm aproximadamente.					
INSTITUCIÓN	Informe de Ensayo N°	Laboratorio	Fecha de Ensayo	Resistencia	Vigencia de la Inscripción
PUC – Centro UC de Innovación de Madera	1.168.831	IDIEM	03-01-2017	F-30	5 años a contar de la fecha de la Res Ex N°1.762 del 2022

F.2.2.30.05 Cielo con Envigado de madera (ED15-2022)

DESCRIPCIÓN DE LA SOLUCIÓN					
<p>Las vigas principales (estructura de madera) está formada por piezas de madera de pino radiata cepillado 1 1/2" x 6" cepillado, distanciados a eje a 0.4 m aproximadamente. Todos los puntos de unión van sujetos con clavos de 3 1/2". El conjunto de cielo cuenta con un revestimiento inferior de cielo de doble plancha de yeso-cartón "GYPLAC RF de 15 mm de espesor, traslapadas entre si y ambas fijadas a estructura de madera de pino radiata cepillado con tornillos cabeza de trompeta punta fina #6 x 1 1/4" y #6 x 1 5/8", respectivamente cada 0,5 m y 0,2 respectivamente. sello de junta de planchas con cinta de fibra de vidrio más pasta a base de yeso "Romeral". La estructura de cielo está compuesta por un entramado de madera de pino de 2" x 1" cepillado (40 x 20 mm), distanciados a eje a 0,4 m y piezas paralelas al envigado separadas cada 1,2 m, ambas fijadas con clavos de 2 1/2". Cuenta con aislación de lana de vidrio "ROMERAL" de 50 mm. de espesor cada una, 11 kg/m3 de densidad nominal. Espesor total del elemento: 183,5 mm aproximadamente.</p>					
INSTITUCIÓN	Informe de Ensayo N°	Laboratorio	Fecha de Ensayo	Resistencia	Vigencia de la Inscripción
PUC – Centro UC de Innovación de Madera	1.244.492	IDIEM	04-08-2017	F-30	5 años a contar de la fecha de la Res Ex N°1.762 del 2022

CAPITULO II, SUBCAPITULO I

PRODUCTOS DE MARCA

Protección a Elementos Horizontales

G.2. ENTRAMADOS DE ENTREPISOS – ELEMENTOS ESTRUCTURALES HORIZONTALES

G.2.1. Entramados de entrepisos de madera protegidos

G.2.1.15. Entramados de entrepisos de madera protegidos F-15

G.2.1.15.08 Entrepiso estructurado en madera graduada revestidos con Terciado 15 mm y yeso cartón 10 mm (ED15-2022)

DESCRIPCIÓN DE LA SOLUCIÓN					
El elemento de entrepiso ensayado está estructurado con vigas principales de pino radiata graduada mecánicamente de 36x160 mm (1" 1/2 x7" calibrados), distanciadas entre sí a 0,4 m. En forma perpendicular en ambas puntas de estas vigas principales van vigas maestras y en la zona central llevan cadenetras de la misma escuadría a 800 y 1200 mm de separación respectivamente, la sujeción de esta estructura es con clavos, conformando así un rectángulo de 3,2x4,2 m el cual cubre toda la boca del horno horizontal (13,5 m ²). La cara superior de este entramado de madera (piso) lleva placas de madera terciada estructural de 2,4x1,2 m y espesor 15 mm, clavadas. La cara inferior de esta estructura (cielo) lleva planchas de yeso-cartón "Volcanita ST" de 2,4x1,2 m y espesor 10 mm, atornilladas. Las juntas de las planchas de yeso-cartón no llevan sello, solo van de tope. El espacio interior que deja esta configuración no lleva aislación. En definitiva, la cara expuesta al fuego es la zona de plancha de yeso cartón (cielo). Todo el perímetro del entrepiso fue sellado con yeso. El espesor total del elemento de entrepiso resulta ser de 185 mm.					
INSTITUCIÓN	Informe de Ensayo N°	Laboratorio	Fecha de Ensayo	Resistencia	Vigencia de la Inscripción
CELULOSA ARAUCO Y CONSTITUCION S.A.	710.084	IDIEM	22-05-2011	F-15	5 años a contar de la fecha de la Res Ex N°1.762 del 2022

G.2.1.15.09 Entrepiso estructurado en madera graduada revestidos con Terciado 15 mm y fibrocemento 6 mm (ED15-2022)

DESCRIPCIÓN DE LA SOLUCIÓN					
El elemento de entrepiso ensayado está estructurado con vigas principales de pino radiata graduada mecánicamente 36 x 160 mm (1" 1/2 x 7" calibrados), distanciadas entre sí a 0,4 m. En forma perpendicular en ambas puntas de estas vigas principales van vigas maestras y en la zona central llevan cadenetras de la misma escuadría a 800 y 1200 mm de separación respectivamente, la sujeción de esta estructura es con clavos, conformando así un rectángulo de 3,2x4,2 m el cual cubre toda la boca del horno horizontal (13,5 m ²). La cara superior de este entramado de madera (piso) lleva placas de madera terciada estructural de 2,4x1,2 m y espesor 15 mm, clavadas. La cara inferior de esta estructura (cielo) lleva placas de fibrocemento "Duraboard" de 2,4x1,2 m y espesor 6 mm, atornilladas. Las uniones de las placas de fibrocemento no van selladas. El espacio interior que deja esta configuración no lleva aislación. En definitiva, la cara expuesta al fuego es la zona de placa de fibrocemento (cielo). Todo el perímetro del entrepiso fue sellado con yeso. El espesor total del elemento de entrepiso resulta ser de 181 mm.					
INSTITUCIÓN	Informe de Ensayo N°	Laboratorio	Fecha de Ensayo	Resistencia	Vigencia de la Inscripción
CELULOSA ARAUCO Y CONSTITUCION S.A.	710.085	IDIEM	22-05-2011	F-15	5 años a contar de la fecha de la Res Ex N°1.762 del 2022

G.2.1.15.10 Entrepiso estructurado en MGP10, 35 x 138 mm revestimiento superior Araucopy 15 mm e inferior yeso cartón 10 mm (ED15-2022)

DESCRIPCIÓN DE LA SOLUCIÓN					
El elemento de entrepiso ensayado cuenta con cierre perimetral de pieza de madera estructural ARAUCO grado MGP10 según NCh 1198, impregnada, de pino radiata de escuadría 35 x 138 mm fijadas con clavo de 4". Su envigado es de pieza de madera estructural ARAUCO grado MGP10 según NCh 1198, impregnada de pino radiata de escuadría de 35 x 138 mm, distanciada a eje a 0,4 m, fijada con clavo de 4" a estructura perimetral, luz entre apoyos de 3,0 m aproximadamente. Cadeneteado es de pieza de Madera estructural ARAUCO grado MGP10 según NCh 1198, impregnada de pino radiata de escuadría de 35 x 138 mm, distanciada a eje a 1,2 m, fijada con clavo de 4" a envigado y estructura perimetral. La cara expuesta al fuego (cielo) es de plancha de yeso – cartón "Gyplac ST" de 10 mm de espesor, marca Romeral, fijada mediante tornillos cabeza de trompeta punta fina #6 x 1 ¼" cada 0,3 m. Tratamiento de juntas entre placas en base a cinta de papel micro perforado de 50 mm de ancho y Masilla Base del sistema "Gyplac de Romeral". La cara no expuesta al fuego es de plancha de terciado "Araucopy Estructural" de 15 mm de espesor, fijada con tornillos CRS #6 X 1 ¼" distanciados a 0,3 m, sin sello en unión de planchas. No posee material aislante. Sobre carga de ensayo 150 kg/m2.					
INSTITUCIÓN	Informe de Ensayo N°	Laboratorio	Fecha de Ensayo	Resistencia	Vigencia de la Inscripción
ASERRADEROS ARAUCO S.A.	933.442	IDIEM	17-03-2015	F-15	5 años a contar de la fecha de la Res Ex N°1.762 del 2022

G.2.1.15.11 Entrepiso estructurado en MGP10, 35 x 138 mm revestimiento superior Araucopy 15 mm e inferior fibrocemento 6 mm (ED15-2022)

DESCRIPCIÓN DE LA SOLUCIÓN					
El elemento de entrepiso ensayado cuenta con cierre perimetral de pieza de madera estructural ARAUCO grado MGP10 según NCh 1198, impregnada, de pino radiata de escuadría 35 x 138 mm fijadas con clavo de 4". Su envigado es de pieza de madera estructural ARAUCO grado MGP10 según NCh 1198, impregnada de pino radiata de escuadría de 35 x 138 mm, distanciada a eje a 0,4 m, fijada con clavo de 4" a estructura perimetral, luz entre apoyos de 3,0 m aproximadamente. Cadeneteado es de pieza de Madera estructural ARAUCO grado MGP10 según NCh 1198, impregnada de pino radiata de escuadría de 35 x 138 mm, distanciada a eje a 1,2 m, fijada con clavo de 4" a envigado y estructura perimetral. La cara expuesta al fuego (cielo) es de plancha de fibrocemento "Pizarreño" "Internit" de 6 mm de espesor, fijada mediante tornillos Drywall cabeza de trompeta punta fina #6 x 1 ¼" cada 0,4 m. Sello de unión de placas con cinta de fibra de vidrio, imprimante acrílico "Primer Gard" y pasta adhesiva "Joint col-300" ambas marca "Prosol System". La cara no expuesta al fuego es de plancha de terciado "Araucopy Estructural" de 15 mm de espesor, fijada con tornillos CRS #6 X 1 ¼" distanciados a 0,3 m, sin sello en unión de planchas. No posee material aislante. Sobre carga de ensayo 150 kg/m2.					
INSTITUCIÓN	Informe de Ensayo N°	Laboratorio	Fecha de Ensayo	Resistencia	Vigencia de la Inscripción
ASERRADEROS ARAUCO S.A.	933.443	IDIEM	17-03-2015	F-15	5 años a contar de la fecha de la Res Ex N°1.762 del 2022

G.2.1.15.12 Entrepiso vigas I-Joists Louisiana Pacific Chile S.A. (ED15-2022)

DESCRIPCIÓN DE LA SOLUCIÓN					
Envigado de vigas tipo "Doble T" producto "LP® I-Joists" en formato de 241 mm de alto, compuestas por un alma de madera "LP® OSB" de 9,5 mm de espesor nominal, la cual va embutida y pegada a alas de madera de pino americano "Finger Joint" de escuadría 38 x 63 mm, las vigas van distanciadas a eje 0,61 m. el empalme de vigas es de tablero de madera "LP® OSB" producto "LP® Rimboard" de 1" x 9 ½"; tablero va amarrando las cabezas de las vigas. La Cara expuesta al fuego tiene revestimiento de plancha de yeso-cartón "Knauf® ST" de 10 mm de espesor, fijada a envigado con tornillos tipo "DryWall" rosca gruesa #6 x 1 ¼" cada 0,3 m. sello en unión de planchas con cinta de fibra de vidrio más pasta a base yeso. El cadeneteado son piezas de madera de pino cepillado de escuadría 2"x2" distanciadas a eje 0,6 m fijadas al ala inferior de las vigas. El refuerzo son piezas de madera de pino cepillado de escuadría 2"x2", fijada al ala inferior de las vigas laterales. La cara no expuesta al fuego (terminación) es con tableros "LP® OSB" estructural, producto LP® TopNotch 350 Guard de 18 mm de espesor nominal con sistema de unión machihembrado, no posee aislación.					
INSTITUCIÓN	Informe de Ensayo N°	Laboratorio	Fecha de Ensayo	Resistencia	Vigencia de la Inscripción
L P. LOUISIANA PACIFIC CHILE S.A.	888.888	IDIEM	14-04-2014	F-15	5 años a contar de la fecha de la Res Ex N°1.762 del 2022

G.2.1.30. Entramados de entrepisos de madera protegidos F-30

G.2.1.30.02 Entrepiso vigas I-Joists Louisiana Pacific Chile S.A. (ED15-2022)

DESCRIPCIÓN DE LA SOLUCIÓN					
<p>Envigado de vigas tipo "Doble T" producto "LP® I-Joists" en formato de 241 mm de alto, compuestas por un alma de madera "LP® OSB" de 9,5 mm de espesor nominal, la cual va embutida y pegada a alas de madera de pino americano "Finger Joint" de escuadría 38 x 63 mm, las vigas van distanciadas a eje 0,61 m y fueron dispuesta con una luz libre entre apoyos de 3 m. El empalme de vigas es con tablero de madera "LP® OSB" producto "LP® Rimboard" de 1" x 9 1/2"; tablero va atornillado a las cabezas de las vigas. La Cara expuesta al fuego tiene revestimiento de plancha de yeso-cartón "Gyplac® RF" de 12,5 mm de espesor, fijada a envigado con tornillos tipo "DryWall" rosca gruesa #6 x 1 1/4" cada 0,3 m. sello de junta de planchas con cinta de fibra de vidrio más pasta a base yeso. El cadeneteado son piezas de madera de pino cepillado de escuadría 2"x2" distanciadas a eje 0,6 m fijadas al ala inferior de las vigas. La cara no expuesta al fuego es con tableros "LP® OSB" estructural, producto LP® TopNotch 350 Guard de 18,3 mm de espesor nominal, con sistema de unión machihembrado, sin sello en uniones. La aislación es con lana de vidrio "Volcán® Aislan Glass®" de 50 mm de espesor nominal y de 14 kg/m3 de densidad nominal.</p>					
INSTITUCIÓN	Informe de Ensayo N°	Laboratorio	Fecha de Ensayo	Resistencia	Vigencia de la Inscripción
L P. LOUISIANA PACIFIC CHILE S.A.	923.244	IDIEM	15-10-2014	F-30	5 años a contar de la fecha de la Res Ex N°1.762 del 2022

G.2.1.30.03 Piso ventilado de entramado liviano en madera para vivienda (ED15-2022)

DESCRIPCIÓN DE LA SOLUCIÓN					
<p>Envigado de madera MSD estructural de Pino radiata de escuadría (40 x 185) mm, distanciadas a eje 0,6 m aproximadamente. Uniones entre maderas con clavos de 3, Cadenetas de madera MSD estructural de Pino radiata de escuadría (40 x 185) mm, distanciadas a eje 1,2 [m aproximadamente. Uniones entre maderas con clavos de 3, La cara no expuesta al fuego, con revestimiento de tablero de madera terciada de 12 mm de espesor, fijado con clavos de 2" cada 0,15 m y cuenta con aislación de lana mineral de 30 mm de espesor y 80 kg/m3 de densidad nominal. Su revestimiento intermedio es de tablero OSB estructural de 15 mm de espesor, fijados a la estructura mediante clavos de 3 1/2", la aislación del elemento es con lana mineral de 80 mm de espesor y 40 kg/m3 de densidad nominal, su cara expuesta al fuego es doble placa de fibrocemento de 6 mm de espesor cada una, dispuestas de manera traslapada y fijadas con tornillos cabeza de trompeta punta fina #6 x 1 5/8" cada 0,4 [m. Sello en junta de placas considera pasta a base de yeso, en ambas placas.</p>					
INSTITUCIÓN	Informe de Ensayo N°	Laboratorio	Fecha de Ensayo	Resistencia	Vigencia de la Inscripción
Polomadera Universidad de Concepción	1.354.927	IDIEM	09-10-2018	F-30	5 años a contar de la fecha de la Res Ex N°1.762 del 2022

G.2.1.30.04 Entrepiso, placa OSB de 18 mm, placa de fibrocemento de 6 mm, e=174 mm (ED16-2024)

DESCRIPCIÓN DE LA SOLUCIÓN					
<p>El elemento cierre perimetral se conforma de una viga de soporte de madera de pino G2 de 2"x6". Su cara no expuesta al fuego conformada por una Placa de "OSB" de 18 [mm] de espesor, fijada con tornillos CRS #6x1 1/4", distanciadas cada 300 [mm], sin sello en unión de placas. El envigado es conformado por Piezas de madera pino "G2" de 2"x6", distanciadas cada 400 [mm], más cadenetas de pino de 2"x6", distanciadas cada 600 [mm]. Su aislación con lana de vidrio de un espesor de 140 [mm] de espesor y 14 [kg/m³] de densidad nominal. La cara expuesta al fuego se compone de Placa de fibrocemento de 6 [mm] de espesor, fijada con tornillos autoavellanantes punta fina de #6x1 1/4", considera un sello en unión de placas con cinta de fibra de vidrio más imprimante acrílico pasta adhesiva.</p>					
INSTITUCIÓN	Informe de Ensayo N°	Laboratorio	Fecha de Ensayo	Resistencia	Vigencia de la Inscripción
MINVU	1.831.390	IDIEM	12-10-2022	F-30	5 años a contar de la fecha de la Res Ex N°786 del 2024

G.2.1.30.05 Entrepiso, placa de terciado de 18 mm, placa de yeso cartón Volcán RF de 12,5 mm, e=180 mm (ED16-2024)

DESCRIPCIÓN DE LA SOLUCIÓN					
El elemento cierre perimetral se conforma de una viga de soporte de madera de pino G2 de 2x6". Su entramado superior se compone de una Placa de terciado de 18 [mm] de espesor, fijada con tornillos CRS #6x1 ¼", distanciados cada 300 [mm], sin sello en unión de placas. El envigado es conformado por Piezas de madera pino "G2" de 2"x6", distanciadas cada 400 [mm], más cadenas de pino de 2"x6", distanciadas cada 600 [mm]. Su aislación con lana de vidrio de un espesor de 140 [mm] de espesor y 14 [kg/m³] de densidad nominal. Su entramado inferior se compone de Placa de yeso-cartón "Volcán® RF" de 12,5 [mm] de espesor, fijada con tornillos autoavellanantes cabeza de trompeta punta fina de #6x1 ¼", considera un sello en unión de placas con cinta de papel microperforado de 50 [mm] de espesor más masilla.					
INSTITUCIÓN	Informe de Ensayo N°	Laboratorio	Fecha de Ensayo	Resistencia	Vigencia de la Inscripción
MINVU	1.831.391	IDIEM	24-11-2022	F-30	5 años a contar de la fecha de la Res Ex N°786 del 2024

G.2.1.30.06 Entrepiso, placa de terciado de 18 mm, placa de fibrocemento de 6 mm, e=180 mm (ED16-2024)

DESCRIPCIÓN DE LA SOLUCIÓN					
El elemento cierre perimetral se conforma de una viga de soporte de madera de pino G2 de 2x6". Su cara no expuesta al fuego se compone de una Placa de terciado de 18 [mm] de espesor, fijada con tornillos CRS #6x1 ¼", distanciados cada 300 [mm], sin sello en unión de placas. El envigado es conformado por Piezas de madera pino "G2" de 2"x6", distanciadas cada 400 [mm], más cadenas de pino de 2"x6", distanciadas cada 600 [mm]. Su aislación con lana de vidrio de un espesor de 140 [mm] de espesor y 14 [kg/m³] de densidad nominal. Su cara expuesta al fuego conformada por Placa de fibrocemento de 6 [mm] de espesor, fijada con tornillos autoavellanantes punta fina de #6x1¼", considera un sello en unión de placas con cinta de fibra de vidrio más imprimante acrílico pasta adhesiva.					
INSTITUCIÓN	Informe de Ensayo N°	Laboratorio	Fecha de Ensayo	Resistencia	Vigencia de la Inscripción
MINVU	1.831.392	IDIEM	17-11-2022	F-30	5 años a contar de la fecha de la Res Ex N°786 del 2024

G.2.1.30.07 Entrepiso, placa OSB de 18 mm, placa de yeso cartón Volcán RF de 12,5 mm, e=180 mm (ED16-2024)

DESCRIPCIÓN DE LA SOLUCIÓN					
El elemento cierre perimetral se conforma de una viga de soporte de madera de pino G2 de 2x6". Su cara no expuesta al fuego se compone de una Placa de OSB de 18 [mm] de espesor, fijada con tornillos CRS #6x1 ¼", distanciados cada 300 [mm], sin sello en unión de placas. El envigado es conformado por Piezas de madera pino "G2" de 2"x6", distanciadas cada 400 [mm], más cadenas de pino de 2"x6", distanciadas cada 600 [mm]. Su aislación con lana de vidrio de un espesor de 140 [mm] de espesor y 14 [kg/m³] de densidad nominal. Su cara expuesta al fuego conformada Placa de yeso-cartón "Volcán® RF" de 12,5 [mm] de espesor, fijada con tornillos autoavellanantes cabeza de trompeta punta fina de #6x1 ¼", considera un sello en unión de placas con cinta de papel microperforado de 50 [mm] de espesor más masilla.					
INSTITUCIÓN	Informe de Ensayo N°	Laboratorio	Fecha de Ensayo	Resistencia	Vigencia de la Inscripción
MINVU	1.831.393	IDIEM	24-11-2022	F-30	5 años a contar de la fecha de la Res Ex N°786 del 2024

G.2.1.30.08 Entrepiso Vigas de Madera, Volcanboard Entrepiso y Volcanita ST en cielo (ED17-2025)

DESCRIPCIÓN DE LA SOLUCIÓN					
<p>Estructura principal de vigas de madera de pino bruto de dimensiones de 2x6" distanciadas a 400 mm y cadenas de pino bruto de 2x6" distanciadas a 400 mm. Su cara no expuesta al fuego se compone de una Placa de fibrocemento Volcanboard Entrepiso de 20 mm de espesor, unidas entre si por machiembado, incluido bordes de placa y fijada con tornillos #6x2", distanciadas cada 300 [mm], por el perímetro y el centro de las placas. El cielo conformado por una placa de yeso cartón Volcanita ST de 10 mm de espesor, fijada mediante tornillos #6 x 1 ¼" cada 200 mm. Estas placas consideran tratamiento de juntas con cinta de fibra de vidrio y masilla JuntaPro Volcán. Su aislación es con lana de vidrio AISLANGLASS rollo de 50 mm de espesor R=122 instalada dentro del reticulado conformado por la estructura de madera.</p>					
INSTITUCIÓN	Informe de Ensayo N°	Laboratorio	Fecha de Ensayo	Resistencia	Vigencia de la Inscripción
COMPAÑIA INDUSTRIAL EL VOLCAN S.A.	1.350.654	IDIEM	19-07-2019	F-30	5 años a contar de la Res Ex N°182 del 2025

G.2.1.60. Entramados de entrepisos de madera protegidos F-60

**G.2.1.60.04 Entrepiso vigas I-Joists Louisiana Pacific Chile S.A.
(ED15-2022)**

DESCRIPCIÓN DE LA SOLUCIÓN					
<p>Envidado de vigas tipo "Doble T" producto "LP® I-Joists" en formato de 241 mm de alto, compuestas por un alma de madera "LP® OSB" de 9,5 mm de espesor nominal, la cual va embutida y pegada a alas de madera de pino americano "Finger Joint" de escuadría 38 x 63 mm, las vigas van distanciadas a eje 0,61 m y fueron dispuesta con una luz libre entre apoyos de 3 m. El empalme de vigas es con tablero de madera "LP® OSB" producto "LP® Rimboard" de 1" x 9 1/2"; tablero va atornillado a las cabezas de las vigas. La Cara expuesta al fuego tiene revestimiento de doble plancha de yeso-cartón "Gyplac® RF" de 12,5 mm de espesor cada una. La primera plancha dispuesta transversalmente a la viga y fijada con tornillos tipo "CRS" #6 x 1 1/4" cada 0,2 m, la segunda plancha dispuesta longitudinal a la viga y fijada con tornillos "CRS" #6 x 1 5/8" cada 0,2 m. sello de junta de planchas con cinta de fibra de vidrio más pasta a base yeso. El cadeneteado son piezas de madera de pino en bruto de escuadría 2"x2" distanciadas a eje 0,6 m fijadas al ala inferior de las vigas. La cara no expuesta al fuego es con placa "LP® Mezanino" de 40 mm de espesor, fijada con tornillos "CRS" #8 x 2 1/2" cada 0,2 m, la junta de placas posee una separación de 3 mm selladas con siliconas acrílica "Titebond® Acoustical Sound Sealant". La placa está compuesta por un núcleo formado por dos tableros de "LP® OSB HOME" de 15,1 mm de espesor cada uno, pegados entre sí, revestido en ambas caras con placas cementicias de 4 mm de espesor. La aislación es con lana de vidrio "Volcán® Aislan Glass®" de 40 mm de espesor nominal y de 14 kg/m3 de densidad nominal.</p>					
INSTITUCIÓN	Informe de Ensayo N°	Laboratorio	Fecha de Ensayo	Resistencia	Vigencia de la Inscripción
L P. LOUISIANA PACIFIC CHILE S.A.	923.245	IDIEM	15-10-2014	F-60	5 años a contar de la fecha de la Res Ex N°1.762 del 2022

TITULO IV

DE LAS ASIMILACIONES, LAS TABLAS Y ENSAYOS INFORMATIVOS – NO NORMATIVOS – DE PROBETAS DEL COMPORTAMIENTO AL FUEGO DE ELEMENTOS PEQUEÑOS – PARA ESTUDIO Y FUTUROS INFORMES DE ENSAYO, SELLOS DE PENETRACIÓN (En base a NCH 935/3; 2013) Y MORTEROS

CAPITULO I: ASIMILACIONES (Estudios de Asimilación de Resistencia al Fuego)

ASIM 1. Muros – Paneles - Tabiques

ASIM 1.15 Muros – Paneles – Tabiques F-15

ASIM.1.15.01 ASIMILACIÓN: Muro estructural Romeral (ED15-2022)

DESCRIPCIÓN DE LA SOLUCIÓN					
Tipo de estructura de perfiles de acero galvanizado, donde sus montantes son Tipo C de 60x38x7 mm y de 0,85 mm separados entre sí cada 0,6 m, cuenta con soleras inferior y superior tipo U de 62x25x0,85 mm de espesor, en una cara del panel es con placa de yeso cartón Gyplac® tipo ST de 12,5 mm de espesor marca Romeral® y la otra cara es con placa de fibrocemento superboard de Pizarreño de 8 mm de espesor, fijado con tornillos cada 0,25 m. Sellos en juntas de placas es con cinta de celulosa y pasta a base de yeso en la placa de yeso cartón, sin sello de juntas de placa de fibrocemento, su aislación interior es con lana de vidrio tipo rollo libre, espesor de 50 mm, densidad de 14 kg/m3 nominales.					
INSTITUCIÓN	Informe de Asimilación N°	Laboratorio	Fecha de Asimilación	Clasificación Asimilada	Vigencia de la Inscripción
ROMERAL S.A.	898.470	DICTUC	13-07-10	F-15	Actualizar, según Res Ex N°1.693 de 2024

ASIM.1.15.02 ASIMILACIÓN: Tabique Divisorio con placa yeso cartón ST de 10 mm, placa yeso cartón tipo ST de 10 mm e=61 mm (ED16-2024)

DESCRIPCIÓN DE LA SOLUCIÓN					
Estructura de madera de pino radiata MSD de 2x2" (41 x 41 mm) en soleras y pies derechos, separados a eje cada 60 cms. En su cara expuesta al fuego se conforma Placa de yeso-cartón tipo estándar de 10 [mm] de espesor. Fijada con tornillo autoperforantes cabeza de trompeta punta fina de #6x1/4" hilo grueso, distanciados cada 30 [cm]. Su cara no expuesta al fuego está compuesta por Placa de yeso-cartón tipo estándar de 10 [mm] de espesor. Fijada con tornillo autoperforantes cabeza de trompeta punta fina de #6x1/4" hilo grueso, distanciados cada 30 [cm]. El tratamiento de juntas considera cinta de fibra de vidrio y masilla. La aislación se compone de lana de vidrio de 50 mm de espesor y 11 kg/m3 de densidad media aparente. El espesor total del elemento es de 61 mm.					
Knauf	Informe de Asimilación N°	Laboratorio	Fecha de Asimilación	Clasificación Asimilada	Vigencia de la Inscripción
MINVU	1.813.038	IDIEM	29-12-2022	F-15	5 años a contar de la Res Ex N°786 del 2024

ASIM.1.15.03 ASIMILACIÓN: Panel ISOPIR – Panel sándwich de acero, aislado con polisocianurato 40 kg/m3, espesor 50 mm (ED16-2024)

DESCRIPCIÓN DE LA SOLUCIÓN					
La configuración del sistema panel ISOPIR corresponde a un panel tipo sándwich marca ISOPIR, de 50 mm de espesor, con núcleo de espuma PIR y caras metálicas. La unión entre paneles es mediante sistema de machiembreado. En su cara expuesta al fuego se conforma de una lamina de acero pre pintado de 0.5 mm de espesor nominal. Su núcleo se compone de espuma de poliuretano modificado PIR (poliisocianurato) de 50 mm de espesor y densidad aparente nominal 40 kg/m3. Su cara no expuesta al fuego se conforma de una lamina de acero pre pintado de 0.5 mm de espesor nominal. Sus fijaciones son en base a remaches de 4 mm por 12 mm de largo, distanciados cada 30 cms. El tratamiento de juntas y uniones de paneles se trataron con masilla refractaria Ceys y espuma PUR ignifuga marca Hebel.					
INSTITUCIÓN	Informe de Asimilación N°	Laboratorio	Fecha de Asimilación	Clasificación Asimilada	Vigencia de la Inscripción
CINTAC S.A.I.C.	1.595.918	DICTUC	23-02-2023	F-15	Actualizar, según Res Ex N°1.693 de 2024

ASIM.1.15.04 ASIMILACIÓN: Tabique Interior, con placas Knauf ST® de 10mm y perfil de acero C38. Espesor 54 mm (ED17-2025)

DESCRIPCIÓN DE LA SOLUCIÓN					
Tipo de estructura de perfiles de acero galvanizado, donde sus montantes son Tipo C de 38x38x5 mm y de 0,5 mm de espesor separados a eje entre sí cada 0,6 m, cuenta con soleras inferior y superior tipo U de 39x20x0,5 mm. En su cara expuesta al fuego se conforma por una plancha de yeso cartón Knauf ST de 10 mm de espesor dispuestas en forma vertical. Su cara no expuesta al fuego está compuesta por plancha de yeso cartón Knauf ST de 10 mm de espesor dispuestas en forma vertical, fijadas a los montantes con tornillos cabeza de trompeta de #6 x 1 1/4" separados cada 250 mm. El tratamiento de junta de placas considera cinta de papel microperforado más masilla, ambas Knauf y sólo en placa exterior. El espesor total es de 54 mm.					
INSTITUCIÓN	Informe de Asimilación N°	Laboratorio	Fecha de Asimilación	Clasificación Asimilada	Vigencia de la Inscripción
Knauf Chile SpA.	1.593.054	DICTUC	29-06-2023	F-15	Actualizar, según Res Ex N°1.693 de 2024

ASIM.1.15.05 ASIMILACIÓN: Tabique interior Gyplac ST 10 mm (int.)+ Gyplac ST 10 mm (ext.), e=70 mm (ED17-2025)

DESCRIPCIÓN DE LA SOLUCIÓN					
Estructura de madera con pie derechos de 2x3" distanciados cada 0.4 m. En su cara expuesta al fuego se conforma por una plancha de yeso cartón Gyplac ST de 10 mm de espesor atornillada a la estructura de acero. Su cara no expuesta al fuego está compuesta por plancha de yeso cartón Gyplac ST de 10 mm de espesor atornillada a la estructura de acero. No especifica tratamiento de juntas. No posee aislación. El espesor total del elemento es de 70 mm.					
INSTITUCIÓN	Informe de Asimilación N°	Laboratorio	Fecha de Asimilación	Clasificación Asimilada	Vigencia de la Inscripción
Sociedad Industrial Pizarreño S.A.	1.709.704	IDIEM	27-05-2022	F-15	Actualizar, según Res Ex N°1.693 de 2024

ASIM.1.15.06 ASIMILACIÓN: Tabique interior Gyplac ST 10 mm (int.)+ Gyplac ST 10 mm, e=62.5 mm (ext.) (ED17-2025)

DESCRIPCIÓN DE LA SOLUCIÓN					
Estructura metálica que consta de 5 montantes verticales (pie-derechos), hechos con perfiles de acero galvanizado tipo C, de 38x38x7x0.5 mm de espesor, distanciados entre ejes cada 0.6 m. aproximadamente y de 2 soleras (inferior y superior) de 40x20x0.5 mm de espesor. En su cara expuesta al fuego se conforma por una placa de yeso cartón Gyplac ST de 10 mm de espesor atornillada a la estructura de acero. Su cara no expuesta al fuego está compuesta por plancha de yeso cartón Gyplac RH de 12.5 mm de espesor atornillada a la estructura de acero. El espesor total es de 62.5 mm. No posee aislación y no se especifica tratamiento de juntas.					
INSTITUCIÓN	Informe de Asimilación N°	Laboratorio	Fecha de Asimilación	Clasificación Asimilada	Vigencia de la Inscripción
Sociedad Industrial Pizarreño S.A.	1.709.705	IDIEM	27-05-2022	F-15	Actualizar, según Res Ex N°1.693 de 2024

**ASIM.1.15.07 ASIMILACIÓN: Tabique interior placas Knauf ST 10 mm + Aquapanel
Residencial 8 mm, e=80 mm (ED17-2025)**

DESCRIPCIÓN DE LA SOLUCIÓN					
<p>Estructura metálica que consta de perfiles de acero galvanizado tipo C, de 60x38x8x0.85 mm de espesor, distanciados a ejes cada 0.4 m, fijados a soleras con tornillos cabeza de lenteja punta broca de #8 x 1/2". Soleras de perfil de acero galvanizado tipo U de 62x25x0.85 mm. En su cara expuesta al fuego se conforma por una placa de yeso cartón Knauf ST de 10 mm de espesor dispuesta verticalmente y fijada con tornillo cabeza de trompeta punta broca #6 x 1 1/4" cada 0.30 m. El sello en junta de placa considera cinta de papel y masilla a base de yeso Knauf. Su cara no expuesta al fuego está compuesta por cementicia KREW de 8 mm de espesor. La aislación es de lana de vidrio rollo libre de 40 mm de espesor nominal y 11-12 kg/m3 de densidad nominal. El espesor total es de 80 mm.</p>					
INSTITUCIÓN	Informe de Asimilación N°	Laboratorio	Fecha de Asimilación	Clasificación Asimilada	Vigencia de la Inscripción
KNAUF CHILE SpA	1.527.842	DICTUC	27-08-2019	F-15	Actualizar, según Res Ex N°1.693 de 2024

ASIM 1.30 Muros – Paneles – Tabiques F-30

ASIM.1.30.01 ASIMILACIÓN: Muro estructural Romeral (ED15–2022)

DESCRIPCIÓN DE LA SOLUCIÓN					
<p>Tipo de estructura de perfiles de acero galvanizado, donde sus montantes son Tipo C de 60x38x8 mm y de 0,5 mm separados entre sí cada 0,4 m, cuenta con soleras inferior y superior tipo U de 62x25x0,5 mm de espesor, en una cara del panel es con placa de yeso cartón Gyplac® tipo ST de 15 mm de espesor marca Romeral® y la otra cara es con placa de yeso cartón Gyplac® tipo RH de 15 mm de espesor marca Romeral®, fijado con tornillos autoperforantes cabeza de trompeta punta fina #6 x 1 ¼" cada 0,30 m y cada 0,15 m en junta de placas. Sellos en juntas de placas es con Masilla base a yeso y cinta de celulosa ambas, marca Romeral®, su aislación interior es con lana de vidrio Romeral® tipo rollo libre, espesor de 50 mm, densidad aparente de 14 kg/m3 y R100=122.</p>					
INSTITUCIÓN	Informe de Asimilación N°	Laboratorio	Fecha de Asimilación	Clasificación Asimilada	Vigencia de la Inscripción
ROMERAL S.A.	1.221.728	DICTUC	24-10-14	F-30	Actualizar, según Res Ex N°1.693 de 2024

ASIM.1.30.02 ASIMILACIÓN: Muro estructural Romeral (ED15–2022)

DESCRIPCIÓN DE LA SOLUCIÓN					
<p>Tipo de estructura de perfiles de acero galvanizado, donde sus montantes son Tipo C de 38x38x6mm y de 0,5 mm de espesor separados entre sí cada 0,4 m, cuenta con soleras inferior y superior tipo U de 39x20x0,5 mm. En una cara del panel se colocó 1 placa de yeso cartón Gyplac® tipo ST de 15 mm de espesor marca Romeral® y la otra cara es con 1 placa Gyplac® RH de 15 mm de espesor marca Romeral®, sus fijaciones son con Tornillos autoperforantes cabeza de trompeta punta fina #6 x 1¼" y #6 x 1 5/8", cada 0,3 m en las uniones de placas las fijaciones van cada 0,15 m. El sello de juntas es con Masilla base a yeso y cinta de celulosa, ambas de marca "Romeral®" su aislación es con lana de vidrio Romeral®, tipo rollo libre, espesor de 40 mm, densidad media aparente de 14 kg/m3 y un coeficiente R100 = 94 (m²K/W x 100).</p>					
INSTITUCIÓN	Informe de Asimilación N°	Laboratorio	Fecha de Asimilación	Clasificación Asimilada	Vigencia de la Inscripción
ROMERAL S.A.	1.221.730	DICTUC	24-10-14	F-30	Actualizar, según Res Ex N°1.693 de 2024

ASIM.1.30.03 ASIMILACIÓN: S3 Tabique perimetral de entramado liviano en madera para vivienda (ED15–2022)

DESCRIPCIÓN DE LA SOLUCIÓN					
<p>La estructura principal consta de pie derecho de Madera Cepillada 2" x 4" distanciada cada 600 mm, su aislación es de Doble colchoneta de lana mineral de 50 mm de espesor c/u y de densidad nominal de 40 kg/m3, donde su cara no expuesta al fuego es de membrana hidrófuga genérica. Su estructura anexa, cuenta con pie derecho de Madera Cepillada 2" x 2" distanciada cada 600 mm, revestimiento interior de tablero estructural de OSB de un espesor de 15 mm y la cara expuesta al fuego es de 1 Plancha de Yeso –Cartón "VOLCANITA" RF de 15 mm de espesor sellada en sus juntas con cinta de fibra de vidrio para yeso fijadas con pernos cada 250 mm.</p>					
INSTITUCIÓN	Informe de Asimilación N°	Laboratorio	Fecha de Asimilación	Clasificación Asimilada	Vigencia de la Inscripción
Polomadera Universidad de Concepción	1.358.276	IDIEM	06-11-18	F-30	Actualizar, según Res Ex N°1.693 de 2024

ASIM.1.30.04 ASIMILACIÓN: Muro estructural Romeral (ED15-2022)

DESCRIPCIÓN DE LA SOLUCIÓN					
<p>Tipo de estructura de perfiles de acero galvanizado, donde sus montantes son Tipo C de 90x38x6 mm y de 0,85 mm separados entre sí cada 0,4 m, cuenta con soleras inferior y superior tipo U de 92x30x0,85 mm de espesor, el revestimiento en cada cara del panel es de 1 plancha de yeso cartón Gyplac tipo RF de 12,5 mm de espesor, fijado a los montantes y soleras con tornillos cabeza de lenteja punta broca de #8 x 1/2", fijada a placas con tornillos autoperforantes cabeza de trompeta punta broca #6 x 1 1/4" cada 0,30 m y cada 0,15 m en junta de placas. Sellos en juntas de placas es con Masilla base para juntas y cinta de fibra de vidrio ambas, marca Romeral®, su aislación interior es con lana de vidrio Romeral®, espesor nominal de 80 mm y 11 kg/m3 de densidad nominal, R100=188.</p>					
INSTITUCIÓN	Informe de Asimilación N°	Laboratorio	Fecha de Asimilación	Clasificación Asimilada	Vigencia de la Inscripción
ROMERAL S.A.	1.312.553	DICTUC	14-01-16	F-30	Actualizar, según Res Ex N°1.693 de 2024

ASIM.1.30.05 ASIMILACIÓN: Muro estructural Romeral (ED15-2022)

DESCRIPCIÓN DE LA SOLUCIÓN					
<p>Tipo de estructura de perfiles de acero galvanizado, donde sus montantes son Tipo C de 90x38x6 mm y de 0,85 mm separados entre sí cada 0,6 m, cuenta con soleras inferior y superior tipo U de 92x30x0,85 mm de espesor, la cara expuesta al fuego es con placa de yeso cartón Romeral® Gyplac RF de 12,5 mm de espesor y la cara no expuesta al fuego es con placa de yeso cartón Romeral® Gyplac ERH de 15 mm de espesor, fijado a los montantes y soleras con tornillos cabeza de lenteja punta broca de #8 x 1/2", fijada a placas con tornillos autoperforantes cabeza de trompeta punta broca #6 x 1 1/4" cada 0,30 m y cada 0,15 m en junta de placas. Sellos en juntas de placas es con Masilla base para juntas y cinta de fibra de vidrio ambas, marca Romeral®, su aislación interior es con lana de vidrio Romeral®, espesor nominal de 80 mm y 11 kg/m3 de densidad nominal, R100=188.</p>					
INSTITUCIÓN	Informe de Asimilación N°	Laboratorio	Fecha de Asimilación	Clasificación Asimilada	Vigencia de la Inscripción
ROMERAL S.A.	1.312.554	DICTUC	14-01-16	F-30	Actualizar, según Res Ex N°1.693 de 2024

ASIM.1.30.06 ASIMILACIÓN: Tabique interior con placa Knauf ST 15 mm + placa Knauf RH 15mm e=68 mm (ED16-2024)

DESCRIPCIÓN DE LA SOLUCIÓN					
<p>Estructura conformada por montantes de acero galvanizado tipo C de 38x38x5x0.5 mm de espesor, separados a eje cada 40 cms aprox. Soleras de acero galvanizado tipo U de 39x20x0.5 mm de espesor, ubicadas en la parte inferior y superior del tabique. En su cara expuesta al fuego se conforma por una plancha de yeso cartón ST Knauf de 15 mm de espesor. Su cara no expuesta al fuego está compuesta por plancha de yeso cartón RH Knauf de 15 mm de espesor, ambas planchas fijadas con tornillos autoperforantes de #6 x 1 1/4" separados cada 25 cms. El tratamiento de juntas se realiza con masilla Knauf y cinta Knauf, también se utilizó este tipo de masilla para cubrir las cabezas de los tornillos. La aislación se conforma de lana de vidrio de 40 mm de espesor y densidad aparente de 11 kg/m3. El espesor total del elemento es de 68 mm.</p>					
INSTITUCIÓN	Informe de Asimilación N°	Laboratorio	Fecha de Asimilación	Clasificación Asimilada	Vigencia de la Inscripción
Knauf Chile SpA.	1.553.539	DICTUC	29-03-2021	F-30	Actualizar, según Res Ex N°1.693 de 2024

ASIM.1.30.07 ASIMILACIÓN: Tabique interior con placa Knauf ST 12,5 mm + placa Knauf RH 12,5 mm e=63 mm (ED16-2024)

DESCRIPCIÓN DE LA SOLUCIÓN					
Estructura conformada por montantes de acero galvanizado tipo C de 38x38x5x0.5 mm de espesor, separados a eje cada 40 cms aprox. Soleras de acero galvanizado tipo U de 39x20x0.5 mm de espesor, ubicadas en la parte inferior y superior del tabique. En su cara expuesta al fuego se conforma por una plancha de yeso cartón ST Knauf de 12,5 mm de espesor. Su cara no expuesta al fuego está compuesta por plancha de yeso cartón RH Knauf de 12,5 mm de espesor, ambas planchas fijadas con tornillos autoperforantes de #6 x 1 1/4" separados cada 25 cms. El tratamiento de juntas se realiza con masilla Knauf y cinta Knauf, también se utilizó este tipo de masilla para cubrir las cabezas de los tornillos. La aislación se conforma de lana de vidrio de 40 mm de espesor y densidad aparente de 11 kg/m3. El espesor total del elemento es de 63 mm.					
INSTITUCIÓN	Informe de Asimilación N°	Laboratorio	Fecha de Asimilación	Clasificación Asimilada	Vigencia de la Inscripción
Knauf Chile SpA.	1.553.542	DICTUC	29-03-2021	F-30	Actualizar, según Res Ex N°1.693 de 2024

ASIM.1.30.08 ASIMILACIÓN: Tabique interior con placa Knauf ST 15 mm e=68 mm (ED16-2024)

DESCRIPCIÓN DE LA SOLUCIÓN					
Estructura conformada por montantes de acero galvanizado tipo C de 38x38x5x0.5 mm de espesor, separados a eje cada 40 cms aprox. Soleras de acero galvanizado tipo U de 39x20x0.5 mm de espesor, ubicadas en la parte inferior y superior del tabique. En su cara expuesta al fuego se conforma por una plancha de yeso cartón ST Knauf de 15 mm de espesor, ambas planchas fijadas con tornillos autoperforantes de #6 x 1 1/4" separados cada 25 cms. El tratamiento de juntas se realiza con masilla Knauf y cinta Knauf, también se utilizó este tipo de masilla para cubrir las cabezas de los tornillos. La aislación se conforma de lana de vidrio de 40 mm de espesor y densidad aparente de 11 kg/m3. El espesor total del elemento es de 68 mm.					
INSTITUCIÓN	Informe de Asimilación N°	Laboratorio	Fecha de Asimilación	Clasificación Asimilada	Vigencia de la Inscripción
Knauf Chile SpA.	1.553.543	DICTUC	29-03-2021	F-30	Actualizar, según Res Ex N°1.693 de 2024

ASIM.1.30.09 ASIMILACIÓN: KOVERLANA L-806 – Panel sándwich de acero, aislado con lana de roca 100 kg/m3 espesor 50 mm (ED16-2024)

DESCRIPCIÓN DE LA SOLUCIÓN					
Unión de paneles del tipo machiembreado, sellado con masilla refractaria Ceys 1500 °C. En su cara expuesta al fuego (Chapa N°2) está conformada por una plancha micro-nervada de acero Zinalum de 0.5 mm de espesor, pre pintada, pegada al núcleo con adhesivo de poliuretano. En su cara no expuesta al fuego (Chapa N°1) está conformada por una plancha trapezoidal de acero Zinalum de 0.5 mm de espesor, pre pintada, pegada al núcleo con adhesivo de poliuretano. El núcleo está compuesto de lana de roca de 50 mm de espesor nominal y 100 kg/m3 de densidad nominal.					
INSTITUCIÓN	Informe de Asimilación N°	Laboratorio	Fecha de Asimilación	Clasificación Asimilada	Vigencia de la Inscripción
Knauf	1.569.406	IDIEM	06-07-2021	F-30	Actualizar, según Res Ex N°1.693 de 2024

ASIM.1.30.10 ASIMILACIÓN: KOVERLANA L-804 – Panel sándwich de acero, aislado con lana de roca 100 kg/m³ espesor 50 mm (ED16-2024)

DESCRIPCIÓN DE LA SOLUCIÓN					
La unión de paneles es del tipo machihembrado, sellado con masilla refractaria "Ceys® 1500°C". La fijación de juntas en la cara no expuesta es con tornillos cabeza hexagonal y golilla de goma de #8 x 1¼" cada 0,6 [m]. En cara expuesta con tornillos cabeza de lenteja punta fina #8 x 1" cada 0,3 [m]. En su cara expuesta al fuego se conforma de Plancha de acero Zincalum® micro-nervada de 0,5 [mm] de espesor pegada al núcleo con adhesivo de poliuretano. En cara no expuesta al fuego compuesta de Plancha trapezoidal de acero Zincalum® de 0,5 [mm] de espesor, pre-pintada, pegada al núcleo con adhesivo de poliuretano. El núcleo compuesto por Lana de roca de 50 [mm] de espesor nominal y 100 [kg/m ³] de densidad nominal.					
INSTITUCIÓN	Informe de Asimilación N°	Laboratorio	Fecha de Asimilación	Clasificación Asimilada	Vigencia de la Inscripción
CINTAC S.A.I.C	1.565.980	IDIEM	06-07-2021	F-30	Actualizar, según Res Ex N°1.693 de 2024

ASIM.1.30.11 ASIMILACIÓN: Tabique interior con placa Knauf Diamant 12,5 mm e=64 mm (ED16-2024)

DESCRIPCIÓN DE LA SOLUCIÓN					
Estructura conformada por montantes de acero galvanizado tipo C de 38x38x5x0.5 mm de espesor, separados a eje cada 40 cms aprox. Soleras de acero galvanizado tipo U de 39x20x0.5 mm de espesor, ubicadas en la parte inferior y superior del tabique. En su cara expuesta al fuego se conforma por una plancha de yeso cartón Knauf Diamant de 12,5 mm de espesor, dispuestas en forma vertical, fijada a los montantes con tornillos cabeza de trompeta #6 x 1¼" cada 25 cms. Su cara no expuesta al fuego está compuesta una plancha de yeso cartón Knauf Diamant de 12,5 mm de espesor, dispuestas en forma vertical, fijada a los montantes con tornillos cabeza de trompeta #6 x 1¼" cada 25 cms. El tratamiento de juntas considera cinta de papel microperforado más masilla, ambas Knauf y solamente en placa exterior. La aislación se conforma de lana de vidrio rollo libre genérica de 40 mm de espesor y densidad nominal de 11 kg/m ³ . El espesor total del elemento es de 64 mm.					
INSTITUCIÓN	Informe de Asimilación N°	Laboratorio	Fecha de Asimilación	Clasificación Asimilada	Vigencia de la Inscripción
Knauf Chile SpA.	1.593.050	DICTUC	29-06-2023	F-30	Actualizar, según Res Ex N°1.693 de 2024

ASIM.1.30.12 ASIMILACIÓN: Tabique húmedo, Gyplac RH 12.5 mm, Sin lana, e=65 mm (ED17-2025)

DESCRIPCIÓN DE LA SOLUCIÓN					
Estructura metálica que consta de 5 montantes verticales (pies derechos), hechos con perfiles de acero galvanizado tipo C de 38x38x7x0.5 mm de espesor, distanciados entre ejes cada 0.6 m aproximadamente y de 2 soleras (inferior y superior) de 40x20x0.5 mm de espesor. En su cara expuesta al fuego se compone de una placa de yeso cartón Gyplac RH de 12.5 mm atornillada a la estructura de acero. En su cara no expuesta se compone de una placa de yeso cartón Gyplac RH de 12.5 mm atornillada a la estructura de acero. El espesor total del elemento es de 65 mm.					
INSTITUCIÓN	Informe de Asimilación N°	Laboratorio	Fecha de Asimilación	Clasificación Asimilada	Vigencia de la Inscripción
Sociedad Industrial Pizarreño S.A.	1.709.706	IDIEM	27-05-2022	F-30	Actualizar, según Res Ex N°1.693 de 2024

ASIM.1.30.13 ASIMILACIÓN: Tabique húmedo, Gyplac RH 15 mm, Sin lana, e=68 mm (ED17-2025)

DESCRIPCIÓN DE LA SOLUCIÓN					
Estructura metálica que consta de 7 montantes verticales (pie derechos), hechos con perfiles de acero galvanizado tipo C de 38x38x6x0.5 mm de espesor, distanciados entre ejes cada 0.4 m aproximadamente y de 2 soleras (inferior y superior) de 39x20x0.5 mm de espesor. En su cara expuesta al fuego se compone de una placa de yeso cartón Gyplac RH de 15 mm atornillada a la estructura de acero. En su cara no expuesta se compone de una placa de yeso cartón Gyplac RH de 15 mm atornillada a la estructura de acero. Sello de junta de placas con cinta de celulosa microperforada Gyplac y masilla a base de yeso Romeral. El espesor total del elemento es de 68 mm.					
INSTITUCIÓN	Informe de Asimilación N°	Laboratorio	Fecha de Asimilación	Clasificación Asimilada	Vigencia de la Inscripción
Sociedad Industrial Pizarreño S.A.	1.709.707	IDIEM	27-05-2022	F-30	Actualizar, según Res Ex N°1.693 de 2024

ASIM.1.30.14 ASIMILACIÓN: Tabique Mixto, Gyplac ST 10 mm (int) + Aquaboard AQ 12.5 mm, e=83 mm (ext) (ED17-2025)

DESCRIPCIÓN DE LA SOLUCIÓN					
Estructura de perfiles de acero galvanizado tipo C de 60x38x8x0.85 mm de espesor, distanciados entre ejes cada 0.6 m y fijados a 2 soleras (inferior y superior) de 62x25x0.85 mm de espesor. En su cara expuesta se compone de una placa de yeso cartón Romeral Gyplac ST 10 mm de espesor fijada con tornillos autoperforantes cabeza de trompeta punta broca #6 x 1 ¼", cada 0.3 m en zona perimetral e inferior y cada 0.15 m en zona de junta de placas. Sello de junta de placas con cinta de celulosa y masilla base para juntas, ambas de marca Romeral. En su cara no expuesta se compone de barrera de humedad de papel fieltro asfáltico 10/40, más placa de fibroyeso Gyplac AQ 12.5 mm de espesor marca Romeral fijada con tornillos autoperforantes cabeza de trompeta punta broca #6 x 1 ¼", cada 0.2 m en zona perimetral e inferior y cada 0.15 m en zona de junta de placas. Sello de junta de placas con pasta base elástomérica más malla de fibra de vidrio. La terminación con enlucido de mezcla Sto Primer/Adhesive más cemento, espesor promedio 1 mm. La aislación con lana de vidrio Romeral de 50 mm de espesor nominal y 11 kg/m3 de densidad nominal (R100=122). El espesor total del elemento es de 83 mm.					
INSTITUCIÓN	Informe de Asimilación N°	Laboratorio	Fecha de Asimilación	Clasificación Asimilada	Vigencia de la Inscripción
Sociedad Industrial Pizarreño S.A.	1.709.709	IDIEM	06-07-2022	F-30	5 años a contar de la fecha de la Res Ex N°182 del 2025

ASIM.1.30.15 ASIMILACIÓN: Tabique Mixto, Gyplac RH 12.5 mm (int) + Aquaboard AQ 12.5 mm, e=85.5 mm (ext) (ED17-2025)

DESCRIPCIÓN DE LA SOLUCIÓN					
Estructura de perfiles de acero galvanizado tipo C de 60x38x8x0.85 mm de espesor, distanciados entre ejes cada 0.6 m y fijados a 2 soleras (inferior y superior) de 62x25x0.85 mm de espesor. En su cara expuesta se compone de una placa de yeso cartón Romeral Gyplac RH 12.5 mm de espesor fijada con tornillos autoperforantes cabeza de trompeta punta broca #6 x 1 ¼", cada 0.3 m en zona perimetral e inferior y cada 0.15 m en zona de junta de placas. Sello de junta de placas con cinta de celulosa y masilla base para juntas, ambas de marca Romeral. En su cara no expuesta se compone de barrera de humedad de papel fieltro asfáltico 10/40, más placa de fibroyeso Gyplac AQ 12.5 mm de espesor marca Romeral fijada con tornillos autoperforantes cabeza de trompeta punta broca #6 x 1 ¼", cada 0.2 m en zona perimetral e inferior y cada 0.15 m en zona de junta de placas. Sello de junta de placas con pasta base elástomérica más malla de fibra de vidrio. La terminación con enlucido de mezcla Sto Primer/Adhesive más cemento, espesor promedio 1 mm. La aislación con lana de vidrio Romeral de 50 mm de espesor nominal y 11 kg/m3 de densidad nominal (R100=122). El espesor total del elemento es de 85.5 mm.					
INSTITUCIÓN	Informe de Asimilación N°	Laboratorio	Fecha de Asimilación	Clasificación Asimilada	Vigencia de la Inscripción
Sociedad Industrial Pizarreño S.A.	1.709.710	IDIEM	06-07-2022	F-30	5 años a contar de la fecha de la Res Ex N°182 del 2025

ASIM.1.60. Muros – Paneles – Tabiques F-60

ASIM.1.60.01 ASIMILACIÓN: Muro divisorio Romeral (ED15-2022)

DESCRIPCIÓN DE LA SOLUCIÓN					
Tipo de estructura de perfiles de acero galvanizado, donde sus montantes son Tipo C de 150 por 40 por 12 y 0,85 mm de espesor separados entre sí cada 0,4 m, cuenta con soleras inferior y superior tipo U de 153 por 30 y 1,0 mm, En cada cara del panel: plancha de yeso cartón Gyplac® tipo ER de 15 mm de espesor, sus fijaciones son con Tornillos #6 por 1¼" tipo punta fina, distanciados cada 15 cm para fijar las planchas de yeso cartón, sello de juntas es con Masilla base Romeral® y cinta de papel para juntas Romeral®, su aislación es con lana de vidrio Romeral, tipo rollo libre, de 60 mm de espesor y un coeficiente R100 = 141 (m ² K/W x 100), densidad nominal de 11 a 14 kg/m ³ .					
INSTITUCIÓN	Informe de Asimilación N°	Laboratorio	Fecha de Asimilación	Clasificación Asimilada	Vigencia de la Inscripción
ROMERAL S.A.	1.130.306	DICTUC	26-09-13	F-60	Actualizar, según Res Ex N°1.693 de 2024

ASIM.1.60.02 ASIMILACIÓN: Muro divisorio Romeral (ED15-2022)

DESCRIPCIÓN DE LA SOLUCIÓN					
Tipo de estructura de perfiles de acero galvanizado, donde sus montantes son Tipo C de 150 por 40 por 12 y 0,85 mm de espesor separados entre sí cada 0,4 m, cuenta con soleras inferior y superior tipo U de 153 por 30 y 1,0 mm, En una cara del panel: plancha de yeso cartón Gyplac® tipo ER de 15 mm de espesor, en la otra cara plancha de yeso cartón Gyplac® tipo ERH de 15 mm de espesor, sus fijaciones son con Tornillos #6 por 1¼" tipo punta fina, distanciados cada 15 cm para fijar las planchas de yeso cartón, sello de juntas es con Masilla base Romeral® y cinta de papel para juntas Romeral®, su aislación es con lana de vidrio Romeral, tipo rollo libre, de 60 mm de espesor y un coeficiente R100 = 141 (m ² K/W x 100), densidad nominal de 11 a 14 kg/m ³ .					
INSTITUCIÓN	Informe de Asimilación N°	Laboratorio	Fecha de Asimilación	Clasificación Asimilada	Vigencia de la Inscripción
ROMERAL S.A.	1.130.307	DICTUC	29-09-13	F-60	Actualizar, según Res Ex N°1.693 de 2024

ASIM.1.60.03 ASIMILACIÓN: Muro estructural Romeral (ED15-2022)

DESCRIPCIÓN DE LA SOLUCIÓN					
Tipo de estructura de perfiles de acero galvanizado, donde sus montantes son Tipo C de 90x38x6 mm y de 0,85 mm de espesor separados entre sí cada 0,4 m, cuenta con soleras inferior y superior tipo U de 92x30x0,85 mm de espesor, En una cara del panel se colocó 1 placa de yeso cartón Gyplac® tipo ER de 15 mm de espesor marca Romeral® y la otra cara es con 1 placa Gyplac® ERH de 15 mm de espesor marca Romeral®, sus fijaciones son con Tornillos #6 x 1¼" tipo autoperforante cabeza de trompeta punta broca, cada 0,3m en zona perimetral e interior y 0,15 m. entre junta de placa. El sello de juntas es con Masilla base a yeso y cinta de celulosa, ambas de marca "Romeral®" su aislación interior es con lana de vidrio Romeral®, tipo rollo libre, espesor de 100 mm, densidad nominal de 35 kg/m ³ y un coeficiente R100=312 (m ² K/W x 100).					
INSTITUCIÓN	Informe de Asimilación N°	Laboratorio	Fecha de Asimilación	Clasificación Asimilada	Vigencia de la Inscripción
ROMERAL S.A.	1.229.880	DICTUC	12-12-14	F-60	Actualizar, según Res Ex N°1.693 de 2024

ASIM.1.60.04 ASIMILACIÓN: Muro estructural Romeral (ED15–2022)

DESCRIPCIÓN DE LA SOLUCIÓN					
<p>Tipo de estructura de perfiles de acero galvanizado, donde sus montantes son Tipo C de 90x38x6 mm y de 0,85 mm de espesor separados entre sí cada 0,6 m, cuenta con soleras inferior y superior tipo U de 92x30x0,85 mm de espesor, En una cara del panel se colocó 1 placa de yeso cartón Gyplac® tipo ER de 15 mm de espesor marca Romeral® y la otra cara es con 1 placa de yeso cartón Gyplac® ERH de 15 mm, sus fijaciones son con Tornillos #6 x 1¼" tipo punta fina, distanciados cada 15 cm. El sello de juntas es con Masilla base a yeso y cinta de papel para juntas Romeral® su aislación interior es con lana de vidrio Romeral®, tipo rollo libre, espesor de 80 mm, R100=188 (m²K/W x 100).</p>					
INSTITUCIÓN	Informe de Asimilación N°	Laboratorio	Fecha de Asimilación	Clasificación Asimilada	Vigencia de la Inscripción
ROMERAL S.A.	1.237.527	DICTUC	13-01-15	F-60	Actualizar, según Res Ex N°1.693 de 2024

ASIM.1.60.05 ASIMILACIÓN: Muro estructural Romeral (ED15–2022)

DESCRIPCIÓN DE LA SOLUCIÓN					
<p>Tipo de estructura de perfiles de acero galvanizado, donde sus montantes son Tipo C de 90x38x12 mm y de 0,85 mm fijados a soleras con tornillos cabeza de lenteja punta broca de #8 x ½" separados entre sí cada 0,4 m, cuenta con soleras inferior y superior tipo U de 92x30x0,85 mm de espesor, El revestimiento expuesto al fuego es 1 placa de yeso cartón Romeral® Gyplac® ERH de 15 mm de espesor, fijada con tornillos autoperforantes cabeza de trompeta punta broca de #6 x 1¼" cada 0,3 m y cada 0,15 m en zona de juntas de placas. Sellos en juntas de placas es con Masilla base a yeso y cinta de celulosa ambas, marca Romeral®. El revestimiento no expuesto al fuego es una barrera de humedad de papel fieltro asfáltico 10/40. Presenta una placa de fibro yeso "Weather Defence (WD)" de 12,5 mm de espesor, marca "Romeral®", fijada con tornillos autoperforantes cabeza de trompeta punta broca #6 x 1¼" cada 0,2 m en zona perimetral e interior; y cada 0,15 m en zona de junta de placas. Sello en junta de placas considera cinta de fibra de vidrio más pasta base elastomérica. Enlucido de mezcla "Sto® Primer/Adhesive" con cemento, espesor promedio 1 mm, su aislación interior es con lana de vidrio Romeral®, tipo rollo libre, espesor nominal de 80 mm y 11 kg/m3 de densidad nominal, R100=188.</p>					
INSTITUCIÓN	Informe de Asimilación N°	Laboratorio	Fecha de Asimilación	Clasificación Asimilada	Vigencia de la Inscripción
ROMERAL S.A.	1.237.528	DICTUC	13-01-15	F-60	Actualizar, según Res Ex N°1.693 de 2024

ASIM.1.60.06 ASIMILACIÓN: Muro estructural Romeral (ED15–2022)

DESCRIPCIÓN DE LA SOLUCIÓN					
<p>Tipo de estructura de perfiles de acero galvanizado, donde sus montantes son Tipo C de 90x38x12 mm y de 0,85 mm fijados a soleras con tornillos cabeza de lenteja punta broca de #8 x ½" separados entre sí cada 0,6 m, cuenta con soleras inferior y superior tipo U de 92x30x0,85 mm de espesor, El revestimiento en cada cara del panel es de 1 plancha de yeso cartón Gyplac tipo ER de 15 mm de espesor, fijada con tornillos #6 x 1¼" tipo punta fina, distanciados cada 0,15 m para fijar las planchas de yeso cartón. Sellos en juntas de placas es con Masilla base a yeso y cinta de papel ambas, marca Romeral®, su aislación interior es con lana de vidrio Romeral®, tipo rollo libre, espesor nominal de 80 mm y 11 kg/m3 de densidad nominal, R100=188.</p>					
INSTITUCIÓN	Informe de Asimilación N°	Laboratorio	Fecha de Asimilación	Clasificación Asimilada	Vigencia de la Inscripción
ROMERAL S.A.	1.237.530	DICTUC	13-01-15	F-60	Actualizar, según Res Ex N°1.693 de 2024

ASIM.1.60.07 ASIMILACIÓN: Muro estructural Romeral (ED15–2022)

DESCRIPCIÓN DE LA SOLUCIÓN					
Tipo de estructura de perfiles de acero galvanizado, donde sus montantes son Tipo C de 90x38x6 mm y de 0,85 mm separados entre sí cada 0,4 m, cuenta con soleras inferior y superior tipo U de 92x30x0,85 mm de espesor, su revestimiento en una cara es una placa traslapada de yeso cartón Gyplac® tipo ER de 15 mm de espesor marca Romeral® y en la otra cara es una placa traslapada de yeso cartón Gyplac® tipo ERH de 15 mm de espesor marca Romeral®, fijado con tornillos #6 x 1 ¼" tipo autoperforante cabeza de trompeta punta broca, cada 0,30 m en zona perimetral e interior y 0,15 entre junta de placa. Sellos en juntas de placas es con cinta de celulosa y masilla en base a yeso ambas, marca Romeral®, su aislación interior es con lana de vidrio Romeral® tipo rollo libre, espesor nominal de 100 mm, densidad nominal de 11 kg/m3, y un coeficiente R100=235 (m2K/W x 100).					
INSTITUCIÓN	Informe de Asimilación N°	Laboratorio	Fecha de Asimilación	Clasificación Asimilada	Vigencia de la Inscripción
ROMERAL S.A.	1.229.882	DICTUC	12-12-14	F-60	Actualizar, según Res Ex N°1.693 de 2024

ASIM.1.60.08 ASIMILACIÓN: Muro estructural Romeral (ED15–2022)

DESCRIPCIÓN DE LA SOLUCIÓN					
Tipo de estructura de perfiles de acero galvanizado, donde sus montantes son Tipo C de 38x38x6 mm y de 0,5 mm fijados a soleras con tornillos cabeza de lenteja, punta fina #8 x ½" separados entre sí cada 0,4 m, cuenta con soleras inferior y superior tipo U de 39x20x0,5 mm de espesor, su revestimiento en una cara es una plancha de yeso cartón Gyplac, de Romeral® tipo ER, de 15 mm de espesor y en la otra cara es una plancha de yeso cartón Gyplac, de Romeral® tipo ERH, de 15 mm de espesor, fijado con tornillos autoperforante cabeza de trompeta punta broca #6 x 1 ¼" cada 0,30 m y cada 0,15 en las juntas de placas. Sellos en juntas de placas es con cinta de celulosa Romeral® y masilla en base a yeso Romeral®, su aislación interior es con lana de vidrio espesor de 40 mm marca Romeral® tipo rollo libre, R100=94 densidad media nominal de 11 a 14 kg/m3.					
INSTITUCIÓN	Informe de Asimilación N°	Laboratorio	Fecha de Asimilación	Clasificación Asimilada	Vigencia de la Inscripción
ROMERAL S.A.	1.247.921	DICTUC	09-03-15	F-60	Actualizar, según Res Ex N°1.693 de 2024

ASIM.1.60.09 ASIMILACIÓN: Tabique Divisorio MD 01 A (ED15–2022)

DESCRIPCIÓN DE LA SOLUCIÓN					
Estructura piezas de pino cepillado de 41x90mm distanciados a eje cada 0.2mt alternados. En ambas caras una plancha de Yeso cartón Gyplac ERH 15mm (exterior) y una plancha de OSB 11,1mm(Interior). Aislación de Lana de Vidrio Romeral de 50mm					
INSTITUCIÓN	Informe de Asimilación N°	Laboratorio	Fecha de Asimilación	Clasificación Asimilada	Vigencia de la Inscripción
CENTRO DE INNOVACION EN MADERA UC-CORMA	1.376.974	DICTUC	03-04-17	F-60	Actualizar, según Res Ex N°1.693 de 2024

ASIM.1.60.10 ASIMILACIÓN: Tabique Divisorio MD 01 B (ED15–2022)

DESCRIPCIÓN DE LA SOLUCIÓN					
Estructura piezas de pino cepillado de 35x90mm distanciados a eje cada 0.2mt alternados. En ambas caras una plancha de Yeso cartón Gyplac ERH 15mm (exterior) y una plancha de OSB 11,1mm(Interior). Aislación de Lana de Vidrio Romeral de 50mm					
INSTITUCIÓN	Informe de Asimilación N°	Laboratorio	Fecha de Asimilación	Clasificación Asimilada	Vigencia de la Inscripción
CENTRO DE INNOVACION EN MADERA UC-CORMA	1.376.974	DICTUC	03-04-17	F-60	Actualizar, según Res Ex N°1.693 de 2024

ASIM.1.60.11 ASIMILACIÓN: Tabique Divisorio MD 02 A (ED15–2022)

DESCRIPCIÓN DE LA SOLUCIÓN					
Estructura piezas de pino cepillado de 41x65mm distanciados a eje cada 0.2mt alternados. En ambas caras una plancha de Yeso cartón Gyplac ERH 15mm (exterior) y una plancha de OSB 11,1mm(Interior). Aislación de Lana de Vidrio Romeral de 50mm					
INSTITUCIÓN	Informe de Asimilación N°	Laboratorio	Fecha de Asimilación	Clasificación Asimilada	Vigencia de la Inscripción
CENTRO DE INNOVACION EN MADERA UC-CORMA	1.376.974	DICTUC	03-04-17	F-60	Actualizar, según Res Ex N°1.693 de 2024

ASIM.1.60.12 ASIMILACIÓN: Tabique Divisorio MD 02 B (ED15–2022)

DESCRIPCIÓN DE LA SOLUCIÓN					
Estructura piezas de pino cepillado de 35x70mm distanciados a eje cada 0.2mt alternados. En ambas caras una plancha de Yeso cartón Gyplac ERH 15mm (exterior) y una plancha de OSB 11,1mm(Interior). Aislación de Lana de Vidrio Romeral de 50mm					
INSTITUCIÓN	Informe de Asimilación N°	Laboratorio	Fecha de Asimilación	Clasificación Asimilada	Vigencia de la Inscripción
CENTRO DE INNOVACION EN MADERA UC-CORMA	1.376.974	DICTUC	03-04-17	F-60	Actualizar, según Res Ex N°1.693 de 2024

ASIM.1.60.13 ASIMILACIÓN: Tabique Perimetral MP 01 A (ED15–2022)

DESCRIPCIÓN DE LA SOLUCIÓN					
Estructura piezas de pino cepillado de 41x114mm distanciados a eje cada 0.4mt. Revestimiento hacia el interior de la vivienda con plancha de Yeso cartón Gyplac ERH 15mm, hacia el exterior plancha de OSB 11,1mm. Aislación de Lana de Vidrio Romeral de 80mm					
INSTITUCIÓN	Informe de Asimilación N°	Laboratorio	Fecha de Asimilación	Clasificación Asimilada	Vigencia de la Inscripción
CENTRO DE INNOVACION EN MADERA UC-CORMA	1.376.974	DICTUC	03-04-17	F-60	Actualizar, según Res Ex N°1.693 de 2024

ASIM.1.60.14 ASIMILACIÓN: Tabique Perimetral MP 02 A (ED15–2022)

DESCRIPCIÓN DE LA SOLUCIÓN					
Estructura piezas de pino cepillado de 41x90mm distanciados a eje cada 0.4mt. Revestimiento hacia el interior de la vivienda con plancha de Yeso cartón Gyplac ERH 15mm, hacia el exterior plancha de OSB 11,1mm. Aislación de Lana de Vidrio Romeral de 80mm					
INSTITUCIÓN	Informe de Asimilación N°	Laboratorio	Fecha de Asimilación	Clasificación Asimilada	Vigencia de la Inscripción
CENTRO DE INNOVACION EN MADERA UC-CORMA	1.376.974	DICTUC	03-04-17	F-60	Actualizar, según Res Ex N°1.693 de 2024

ASIM.1.60.15 ASIMILACIÓN: Tabique Perimetral MP 02 B (ED15–2022)

DESCRIPCIÓN DE LA SOLUCIÓN					
Estructura piezas de pino cepillado de 35x90mm distanciados a eje cada 0.4mt. Revestimiento hacia el interior de la vivienda con plancha de Yeso cartón Gyplac ERH 15mm, hacia el exterior plancha de OSB 11,1mm. Aislación de Lana de Vidrio Romeral de 80mm					
INSTITUCIÓN	Informe de Asimilación N°	Laboratorio	Fecha de Asimilación	Clasificación Asimilada	Vigencia de la Inscripción
CENTRO DE INNOVACION EN MADERA UC-CORMA	1.376.974	DICTUC	03-04-17	F-60	Actualizar, según Res Ex N°1.693 de 2024

ASIM.1.60.16 ASIMILACIÓN: Tabique Divisorio MD 01 C (ED15–2022)

DESCRIPCIÓN DE LA SOLUCIÓN					
Estructura perimetral (incluye soleras) de piezas de madera de pino radiata cepillado de escuadría 33x111mm con pies derechos de piezas de madera de pino radiata cepillado de escuadría de 33x94mm distanciados a eje cada 0.2mt dispuestos de manera alternada hacia una y otra cara del tabique, fijados a soleras con clavos de 3½". Revestimientos en cada cara con placa de OSB de 11,1mm de espesor, fijada con clavos de 2½" separados cada 0,1mt perímetro y cada 0,2m en interior. Sin sello en unión de placas. Plancha Yeso cartón Gyplac ERH de 15mm de espesor, fijada a la estructura con tornillos auto perforantes punta fina #6 x 1 5/8" separados cada 0,3m. Sello en unión de planchas con cinta de fibra de vidrio más pasta a base de yeso Romeral. Aislación de Lana de Vidrio Romeral de 50mm de espesor y 11Kg/m3 de densidad nominal, dispuesta entre pied derechos en forma continua.					
INSTITUCIÓN	Informe de Asimilación N°	Laboratorio	Fecha de Asimilación	Clasificación Asimilada	Vigencia de la Inscripción
CENTRO DE INNOVACION EN MADERA UC-CORMA	1.407.782	DICTUC	09-05-17	F-60	Actualizar, según Res Ex N°1.693 de 2024

ASIM.1.60.17 ASIMILACIÓN: Tabique Divisorio MD 02 C (ED15–2022)

DESCRIPCIÓN DE LA SOLUCIÓN					
Estructura perimetral (incluye soleras) de piezas de madera de pino radiata cepillado de escuadría 33x94mm con pies derechos de piezas de madera de pino radiata cepillado de escuadría de 33x61mm distanciados a eje cada 0.2mt dispuestos de manera alternada hacia una y otra cara del tabique, fijados a soleras con clavos de 3½". Revestimientos en cada cara con placa de OSB de 11,1mm de espesor, fijada con clavos de 2½" separados cada 0,1mt perímetro y cada 0,2m en interior. Sin sello en unión de placas. Plancha Yeso cartón Gyplac ERH de 15mm de espesor, fijada a la estructura con tornillos auto perforantes punta fina #6 x 1 5/8" separados cada 0,3m. Sello en unión de planchas con cinta de fibra de vidrio más pasta a base de yeso Romeral. Aislación de Lana de Vidrio Romeral de 50mm de espesor y 11Kg/m3 de densidad nominal, dispuesta entre pied derechos en forma continua.					
INSTITUCIÓN	Informe de Asimilación N°	Laboratorio	Fecha de Asimilación	Clasificación Asimilada	Vigencia de la Inscripción
CENTRO DE INNOVACION EN MADERA UC-CORMA	1.407.781	DICTUC	09-05-17	F-60	Actualizar, según Res Ex N°1.693 de 2024

ASIM.1.60.18 ASIMILACIÓN: Tabique Perimetral MP 01 B (ED15–2022)

DESCRIPCIÓN DE LA SOLUCIÓN					
Estructura de soleras superior e inferior de piezas de madera de pino radiata cepillado de escuadría 35x124mm con pies derechos de piezas de madera de pino radiata cepillado de escuadría de 35x124mm distanciados a eje cada 0.4mt fijados a soleras con clavos de 4". Revestimientos en cara no expuesta al fuego con Plancha Yeso cartón Gyplac ERH de 15mm de espesor, fijada a la estructura con tornillos auto perforantes punta fina #6 x 1 5/8" separados cada 0,3m. Sello en unión de planchas con cinta de fibra de vidrio más pasta a base de yeso Romeral. Cara no exouesta el fuego con placa de OSB de 11,1mm de espesor, fijada con clavos de 2½" separados cada 0,1mt perímetro y cada 0,2m en interior. Sin sello en unión de placas. Aislación de Lana de Vidrio Romeral de 80mm de espesor y 11Kg/m3 de densidad niominal, dispuesta entre pied derechos en forma continua.					
INSTITUCIÓN	Informe de Asimilación N°	Laboratorio	Fecha de Asimilación	Clasificación Asimilada	Vigencia de la Inscripción
CENTRO DE INNOVACION EN MADERA UC-CORMA	1.407.785	DICTUC	09-05-17	F-60	Actualizar, según Res Ex N°1.693 de 2024

ASIM.1.60.19 ASIMILACIÓN: Tabique Perimetral MP 01 C (ED15–2022)

DESCRIPCIÓN DE LA SOLUCIÓN					
Estructura de soleras superior e inferior de piezas de madera de pino radiata cepillado de escuadría 33x111mm con pies derechos de piezas de madera de pino radiata cepillado de escuadría de 33x111mm distanciados a eje cada 0.4mt fijados a soleras con clavos de 4". Revestimientos en cara no expuesta al fuego con Plancha Yeso cartón Gyplac ERH de 15mm de espesor, fijada a la estructura con tornillos auto perforantes punta fina #6 x 1 5/8" separados cada 0,3m. Sello en unión de planchas con cinta de fibra de vidrio más pasta a base de yeso Romeral. Cara no exouesta el fuego con placa de OSB de 11,1mm de espesor, fijada con clavos de 2½" separados cada 0,1mt perímetro y cada 0,2m en interior. Sin sello en unión de placas. Aislación de Lana de Vidrio Romeral de 80mm de espesor y 11Kg/m3 de densidad niominal, dispuesta entre pied derechos en forma continua.					
INSTITUCIÓN	Informe de Asimilación N°	Laboratorio	Fecha de Asimilación	Clasificación Asimilada	Vigencia de la Inscripción
CENTRO DE INNOVACION EN MADERA UC-CORMA	1.407.784	DICTUC	09-05-17	F-60	Actualizar, según Res Ex N°1.693 de 2024

ASIM.1.60.20 ASIMILACIÓN: Tabique Perimetral MP 02 C (ED15–2022)

DESCRIPCIÓN DE LA SOLUCIÓN					
Estructura de soleras superior e inferior de piezas de madera de pino radiata cepillado de escuadría 33x94mm con pies derechos de piezas de madera de pino radiata cepillado de escuadría de 33x94mm distanciados a eje cada 0.4mt fijados a soleras con clavos de 4". Revestimientos en cara no expuesta al fuego con Plancha Yeso cartón Gyplac ERH de 15mm de espesor, fijada a la estructura con tornillos auto perforantes punta fina #6 x 1 5/8" separados cada 0,3m. Sello en unión de planchas con cinta de fibra de vidrio más pasta a base de yeso Romeral. Cara no exouesta el fuego con placa de OSB de 11,1mm de espesor, fijada con clavos de 2½" separados cada 0,1mt perímetro y cada 0,2m en interior. Sin sello en unión de placas. Aislación de Lana de Vidrio Romeral de 80mm de espesor y 11Kg/m3 de densidad niominal, dispuesta entre pied derechos en forma continua.					
INSTITUCIÓN	Informe de Asimilación N°	Laboratorio	Fecha de Asimilación	Clasificación Asimilada	Vigencia de la Inscripción
CENTRO DE INNOVACION EN MADERA UC-CORMA	1.407.783	DICTUC	09-05-17	F-60	Actualizar, según Res Ex N°1.693 de 2024

ASIM.1.60.21 ASIMILACIÓN: Muro Perimetral 41x41 mm– Placa de yeso cartón Gyplac tipo ERH o ER de 15 mm, Placa OSB de 11,1 mm (ED16-2024)

DESCRIPCIÓN DE LA SOLUCIÓN					
Estructura de pies derechos y soleras de madera de pino radiata cepillado de escuadría de 41 x 114 mm distanciados cada 40 cms a eje y fijados a soleras con clavos de 4". En su cara expuesta al fuego está compuesto por plancha de yeso cartón tipo ERH o bien ER de 15 mm de espesor, fijada a la estructura con tornillos autoperforantes punta fina #6 x 1 5/8" separados cada 30 cms. El sello de unión de planchas con cinta de fibra de vidrio más pasta a base de yeso Romeral. En su cara no expuesta al fuego compuesta por una placa OSB de 11,1 mm de espesor, fijada con clavos de 2 1/2" separados cada 10 cm del perímetro y cada 20 cm en el interior, no considera sello de unión de planchas. La aislación es de laa de vidrio Romeral de 80 mm de espesor y 11 kg/m3 de densidad nominal, dispuesta entre pie derechos en forma continua.					
INSTITUCIÓN	Informe de Asimilación N°	Laboratorio	Fecha de Asimilación	Clasificación Asimilada	Vigencia de la Inscripción
CENTRO UC DE INNOVACION EN MADERA - PUC	1.428.078	DICTUC	23-08-2017	F-60	Actualizar, según Res Ex N°1.693 de 2024

ASIM.1.60.22 ASIMILACIÓN: Muro Perimetral 35x124 mm– Placa de yeso cartón Gyplac tipo ERH o ER de 15 mm, Placa OSB de 11,1 mm (ED16-2024)

DESCRIPCIÓN DE LA SOLUCIÓN					
Estructura de pies derechos y soleras de madera de pino radiata cepillado de escuadría de 35 x 124 mm distanciados cada 40 cms a eje y fijados a soleras con clavos de 4". En su cara expuesta al fuego está compuesto por plancha de yeso cartón tipo ERH o bien ER de 15 mm de espesor, fijada a la estructura con tornillos autoperforantes punta fina #6 x 1 5/8" separados cada 30 cms. El sello de unión de planchas con cinta de fibra de vidrio más pasta a base de yeso Romeral. En su cara no expuesta al fuego compuesta por una placa OSB de 11,1 mm de espesor, fijada con clavos de 2 1/2" separados cada 10 cm del perímetro y cada 20 cm en el interior, no considera sello de unión de planchas. La aislación es de laa de vidrio Romeral de 80 mm de espesor y 11 kg/m3 de densidad nominal, dispuesta entre pie derechos en forma continua.					
INSTITUCIÓN	Informe de Asimilación N°	Laboratorio	Fecha de Asimilación	Clasificación Asimilada	Vigencia de la Inscripción
CENTRO UC DE INNOVACION EN MADERA - PUC	1.428.079	DICTUC	23-08-2017	F-60	Actualizar, según Res Ex N°1.693 de 2024

ASIM.1.60.23 ASIMILACIÓN: Muro Perimetral 33x111 mm– Placa de yeso cartón Gyplac tipo ERH o ER de 15 mm, Placa OSB de 11,1 mm (ED16-2024)

DESCRIPCIÓN DE LA SOLUCIÓN					
Estructura de pies derechos y soleras de madera de pino radiata cepillado de escuadría de 33 x 111 mm distanciados cada 40 cms a eje y fijados a soleras con clavos de 4". En su cara expuesta al fuego está compuesto por plancha de yeso cartón tipo ERH o bien ER de 15 mm de espesor, fijada a la estructura con tornillos autoperforantes punta fina #6 x 1 5/8" separados cada 30 cms. El sello de unión de planchas con cinta de fibra de vidrio más pasta a base de yeso Romeral. En su cara no expuesta al fuego compuesta por una placa OSB de 11,1 mm de espesor, fijada con clavos de 2 1/2" separados cada 10 cm del perímetro y cada 20 cm en el interior, no considera sello de unión de planchas. La aislación es de laa de vidrio Romeral de 80 mm de espesor y 11 kg/m3 de densidad nominal, dispuesta entre pie derechos en forma continua.					
INSTITUCIÓN	Informe de Asimilación N°	Laboratorio	Fecha de Asimilación	Clasificación Asimilada	Vigencia de la Inscripción
CENTRO UC DE INNOVACION EN MADERA - PUC	1.428.080	DICTUC	23-08-2017	F-60	Actualizar, según Res Ex N°1.693 de 2024

ASIM.1.60.24 ASIMILACIÓN: Muro Perimetral 41x90 mm– Placa de yeso cartón Gyplac tipo ERH o ER de 15 mm, Placa OSB de 11,1 mm (ED16-2024)

DESCRIPCIÓN DE LA SOLUCIÓN					
Estructura de pies derechos y soleras de madera de pino radiata cepillado de escuadría de 41 x 90 mm distanciados cada 40 cms a eje y fijados a soleras con clavos de 4". En su cara expuesta al fuego está compuesto por plancha de yeso cartón tipo ERH o bien ER de 15 mm de espesor, fijada a la estructura con tornillos autoperforantes punta fina #6 x 1 5/8" separados cada 30 cms. El sello de unión de planchas con cinta de fibra de vidrio más pasta a base de yeso Romeral. En su cara no expuesta al fuego compuesta por una placa OSB de 11,1 mm de espesor, fijada con clavos de 2 1/2" separados cada 10 cm del perímetro y cada 20 cm en el interior, no considera sello de unión de planchas. La aislación es de laa de vidrio Romeral de 80 mm de espesor y 11 kg/m3 de densidad nominal, dispuesta entre pie derechos en forma continua.					
INSTITUCIÓN	Informe de Asimilación N°	Laboratorio	Fecha de Asimilación	Clasificación Asimilada	Vigencia de la Inscripción
CENTRO UC DE INNOVACION EN MADERA - PUC	1.428.081	DICTUC	23-08-2017	F-60	Actualizar, según Res Ex N°1.693 de 2024

ASIM.1.60.25 ASIMILACIÓN: Muro Perimetral 35x90 mm– Placa de yeso cartón Gyplac tipo ERH o ER de 15 mm, Placa OSB de 11,1 mm (ED16-2024)

DESCRIPCIÓN DE LA SOLUCIÓN					
Estructura de pies derechos y soleras de madera de pino radiata cepillado de escuadría de 35 x 90 mm distanciados cada 40 cms a eje y fijados a soleras con clavos de 4". En su cara expuesta al fuego está compuesto por plancha de yeso cartón tipo ERH o bien ER de 15 mm de espesor, fijada a la estructura con tornillos autoperforantes punta fina #6 x 1 5/8" separados cada 30 cms. El sello de unión de planchas con cinta de fibra de vidrio más pasta a base de yeso Romeral. En su cara no expuesta al fuego compuesta por una placa OSB de 11,1 mm de espesor, fijada con clavos de 2 1/2" separados cada 10 cm del perímetro y cada 20 cm en el interior, no considera sello de unión de planchas. La aislación es de laa de vidrio Romeral de 80 mm de espesor y 11 kg/m3 de densidad nominal, dispuesta entre pie derechos en forma continua.					
INSTITUCIÓN	Informe de Asimilación N°	Laboratorio	Fecha de Asimilación	Clasificación Asimilada	Vigencia de la Inscripción
CENTRO UC DE INNOVACION EN MADERA - PUC	1.428.082	DICTUC	23-08-2017	F-60	Actualizar, según Res Ex N°1.693 de 2024

ASIM.1.60.26 ASIMILACIÓN: Muro Perimetral 33x94 mm– Placa de yeso cartón Gyplac tipo ERH o ER de 15 mm, Placa OSB de 11,1 mm (ED16-2024)

DESCRIPCIÓN DE LA SOLUCIÓN					
Estructura de pies derechos y soleras de madera de pino radiata cepillado de escuadría de 33 x 94 mm distanciados cada 40 cms a eje y fijados a soleras con clavos de 4". En su cara expuesta al fuego está compuesto por plancha de yeso cartón tipo ERH o bien ER de 15 mm de espesor, fijada a la estructura con tornillos autoperforantes punta fina #6 x 1 5/8" separados cada 30 cms. El sello de unión de planchas con cinta de fibra de vidrio más pasta a base de yeso Romeral. En su cara no expuesta al fuego compuesta por una placa OSB de 11,1 mm de espesor, fijada con clavos de 2 1/2" separados cada 10 cm del perímetro y cada 20 cm en el interior, no considera sello de unión de planchas. La aislación es de laa de vidrio Romeral de 80 mm de espesor y 11 kg/m3 de densidad nominal, dispuesta entre pie derechos en forma continua.					
INSTITUCIÓN	Informe de Asimilación N°	Laboratorio	Fecha de Asimilación	Clasificación Asimilada	Vigencia de la Inscripción
CENTRO UC DE INNOVACION EN MADERA - PUC	1.428.083	DICTUC	23-08-2017	F-60	Actualizar, según Res Ex N°1.693 de 2024

ASIM.1.60.27 ASIMILACIÓN: Muro Divisorio 41x90 mm– Placa OSB de 11,1 mm, Placa de yeso cartón Gyplac tipo ERH o ER de 15 mm (ED16-2024)

DESCRIPCIÓN DE LA SOLUCIÓN					
Estructura perimetral (incluye soleras) de piezas de madera de pino radiata cepillado de escuadría de 41 x 114, pies derechos de piezas de madera de pino radiata cepillado de escuadría de 41 x 90 mm distanciados cada 20 cms a eje dispuestas de manera alternada hacia una y otra cara del tabique, fijados a soleras con clavos de 3 1/2". El revestimiento en su cara expuesta al fuego está compuesto por placa de OSB de 11,1 mm de espesor, fijada con clavos de 2 1/2" separados cada 10 cm del perímetro y cada 20 cm en el interior, no considera sello de unión de placas. En su cara no expuesta al fuego plancha de yeso cartón Gyplac tipo ERH o bien ER de 15 mm de espesor, fijada a la estructura con tornillos autoperforantes punta fina #6 x 1 5/8" separados cada 30 cms. El sello de unión de planchas con cinta de fibra de vidrio más pasta a base de yeso Romeral. compuesta por una placa. La aislación es de lana de vidrio Romeral de 50 mm de espesor y 11 kg/m3 de densidad nominal, dispuesta entre pie derechos en forma continua.					
INSTITUCIÓN	Informe de Asimilación N°	Laboratorio	Fecha de Asimilación	Clasificación Asimilada	Vigencia de la Inscripción
CENTRO UC DE INNOVACION EN MADERA - PUC	1.428.108	DICTUC	23-08-2017	F-60	Actualizar, según Res Ex N°1.693 de 2024

ASIM.1.60.28 ASIMILACIÓN: Muro Divisorio 35 x 94 mm– Placa OSB de 11,1 mm, Placa de yeso cartón Gyplac tipo ERH o ER de 15 mm (ED16-2024)

DESCRIPCIÓN DE LA SOLUCIÓN					
Estructura perimetral (incluye soleras) de piezas de madera de pino radiata cepillado de escuadría de 33 x 111, pies derechos de piezas de madera de pino radiata cepillado de escuadría de 35 x 94 mm distanciados cada 20 cms a eje dispuestas de manera alternada hacia una y otra cara del tabique, fijados a soleras con clavos de 3 1/2". El revestimiento en su cara expuesta al fuego está compuesto por placa de OSB de 11,1 mm de espesor, fijada con clavos de 2 1/2" separados cada 10 cm del perímetro y cada 20 cm en el interior, no considera sello de unión de placas. En su cara no expuesta al fuego plancha de yeso cartón Gyplac tipo ERH o bien ER de 15 mm de espesor, fijada a la estructura con tornillos autoperforantes punta fina #6 x 1 5/8" separados cada 30 cms. El sello de unión de planchas con cinta de fibra de vidrio más pasta a base de yeso Romeral. compuesta por una placa. La aislación es de lana de vidrio Romeral de 50 mm de espesor y 11 kg/m3 de densidad nominal, dispuesta entre pie derechos en forma continua.					
INSTITUCIÓN	Informe de Asimilación N°	Laboratorio	Fecha de Asimilación	Clasificación Asimilada	Vigencia de la Inscripción
CENTRO UC DE INNOVACION EN MADERA - PUC	1.428.110	DICTUC	23-08-2017	F-60	Actualizar, según Res Ex N°1.693 de 2024

ASIM.1.60.29 ASIMILACIÓN: Muro Divisorio 41x65 mm– Placa OSB de 11,1 mm, Placa de yeso cartón Gyplac tipo ERH o ER de 15 mm (ED16-2024)

DESCRIPCIÓN DE LA SOLUCIÓN					
Estructura perimetral (incluye soleras) de piezas de madera de pino radiata cepillado de escuadría de 41 x 90, pies derechos de piezas de madera de pino radiata cepillado de escuadría de 41 x 65 mm distanciados cada 20 cms a eje dispuestas de manera alternada hacia una y otra cara del tabique, fijados a soleras con clavos de 3 1/2". El revestimiento en su cara expuesta al fuego está compuesto por placa de OSB de 11,1 mm de espesor, fijada con clavos de 2 1/2" separados cada 10 cm del perímetro y cada 20 cm en el interior, no considera sello de unión de placas. En su cara no expuesta al fuego plancha de yeso cartón Gyplac tipo ERH o bien ER de 15 mm de espesor, fijada a la estructura con tornillos autoperforantes punta fina #6 x 1 5/8" separados cada 30 cms. El sello de unión de planchas con cinta de fibra de vidrio más pasta a base de yeso Romeral. compuesta por una placa. La aislación es de lana de vidrio Romeral de 50 mm de espesor y 11 kg/m3 de densidad nominal, dispuesta entre pie derechos en forma continua.					
INSTITUCIÓN	Informe de Asimilación N°	Laboratorio	Fecha de Asimilación	Clasificación Asimilada	Vigencia de la Inscripción
CENTRO UC DE INNOVACION EN MADERA - PUC	1.428.111	DICTUC	23-08-2017	F-60	Actualizar, según Res Ex N°1.693 de 2024

ASIM.1.60.30 ASIMILACIÓN: Muro Divisorio 35x70 mm– Placa OSB de 11,1 mm, Placa de yeso cartón Gyplac tipo ERH o ER de 15 mm (ED16-2024)

DESCRIPCIÓN DE LA SOLUCIÓN					
Estructura perimetral (incluye soleras) de piezas de madera de pino radiata cepillado de escuadría de 35 x 90, pies derechos de piezas de madera de pino radiata cepillado de escuadría de 35 x 70 mm distanciados cada 20 cms a eje dispuestas de manera alternada hacia una y otra cara del tabique, fijados a soleras con clavos de 3 1/2". El revestimiento en su cara expuesta al fuego está compuesto por placa de OSB de 11,1 mm de espesor, fijada con clavos de 2 1/2" separados cada 10 cm del perímetro y cada 20 cm en el interior, no considera sello de unión de placas. En su cara no expuesta al fuego plancha de yeso cartón Gyplac tipo ERH o bien ER de 15 mm de espesor, fijada a la estructura con tornillos autoperforantes punta fina #6 x 1 5/8" separados cada 30 cms. El sello de unión de planchas con cinta de fibra de vidrio más pasta a base de yeso Romeral. compuesta por una placa. La aislación es de lana de vidrio Romeral de 50 mm de espesor y 11 kg/m3 de densidad nominal, dispuesta entre pie derechos en forma continua.					
INSTITUCIÓN	Informe de Asimilación N°	Laboratorio	Fecha de Asimilación	Clasificación Asimilada	Vigencia de la Inscripción
CENTRO UC DE INNOVACION EN MADERA - PUC	1.428.112	DICTUC	23-08-2017	F-60	Actualizar, según Res Ex N°1.693 de 2024

ASIM.1.60.31 ASIMILACIÓN: Muro Divisorio 33x61 mm– Placa OSB de 11,1 mm, Placa de yeso cartón Gyplac tipo ERH o ER de 15 mm (ED16-2024)

DESCRIPCIÓN DE LA SOLUCIÓN					
Estructura perimetral (incluye soleras) de piezas de madera de pino radiata cepillado de escuadría de 33 x 94, pies derechos de piezas de madera de pino radiata cepillado de escuadría de 35 x 61 mm distanciados cada 20 cms a eje dispuestas de manera alternada hacia una y otra cara del tabique, fijados a soleras con clavos de 3 1/2". El revestimiento en su cara expuesta al fuego está compuesto por placa de OSB de 11,1 mm de espesor, fijada con clavos de 2 1/2" separados cada 10 cm del perímetro y cada 20 cm en el interior, no considera sello de unión de placas. En su cara no expuesta al fuego plancha de yeso cartón Gyplac tipo ERH o bien ER de 15 mm de espesor, fijada a la estructura con tornillos autoperforantes punta fina #6 x 1 5/8" separados cada 30 cms. El sello de unión de planchas con cinta de fibra de vidrio más pasta a base de yeso Romeral. compuesta por una placa. La aislación es de lana de vidrio Romeral de 50 mm de espesor y 11 kg/m3 de densidad nominal, dispuesta entre pie derechos en forma continua.					
INSTITUCIÓN	Informe de Asimilación N°	Laboratorio	Fecha de Asimilación	Clasificación Asimilada	Vigencia de la Inscripción
CENTRO UC DE INNOVACION EN MADERA - PUC	1.428.042	DICTUC	23-08-2017	F-60	Actualizar, según Res Ex N°1.693 de 2024

ASIM.1.60.32 ASIMILACIÓN: Tabique Interior con placa de yeso cartón Knauf ST de 10 mm, placa de yeso cartón Knauf RH 12,5 mm (ED16-2024)

DESCRIPCIÓN DE LA SOLUCIÓN					
Estructura de montantes con perfiles de acero galvanizado tipo C de 38x38x5x0.5 mm, separados a eje cada 40 cms apróx. con soleras de acero galvanizado tipo U de 39x20x0.5 mm ubicadas en la parte inferior y superior del tabique. En su cara expuesta al fuego interiormente se encuentra una plancha de yeso cartón ST de 10 mm y exteriormente una plancha de yeso cartón tipo RH de 12,5 mm de espesor. En su cara no expuesta al fuego se conforma por una placa de yeso cartón RH de 12,5 mm de espesor. La aislación se compone de lana de vidrio rollo libre de 40 mm de espesor y 12 kg/m3 de densidad nominal.					
INSTITUCIÓN	Informe de Asimilación N°	Laboratorio	Fecha de Asimilación	Clasificación Asimilada	Vigencia de la Inscripción
Knauf Chile SpA.	1.448.532	DICTUC	07-12-2017	F-60	Actualizar, según Res Ex N°1.693 de 2024

ASIM.1.60.33 ASIMILACIÓN: Muro Divisorio 35 x 90 mm– Placa OSB de 11,1 mm, Placa de yeso cartón Gyplac tipo ERH o ER de 15 mm (ED16-2024)

DESCRIPCIÓN DE LA SOLUCIÓN					
Estructura perimetral (incluye soleras) de piezas de madera de pino radiata cepillado de escuadría de 35 x 124, pies derechos de piezas de madera de pino radiata cepillado de escuadría de 35 x 90 mm distanciados cada 20 cms a eje dispuestas de manera alternada hacia una y otra cara del tabique, fijados a soleras con clavos de 3 1/2". El revestimiento en su cara expuesta al fuego está compuesto por placa de OSB de 11,1 mm de espesor, fijada con clavos de 2 1/2" separados cada 10 cm del perímetro y cada 20 cm en el interior, no considera sello de unión de placas. En su cara no expuesta al fuego plancha de yeso cartón Gyplac tipo ERH o bien ER de 15 mm de espesor, fijada a la estructura con tornillos autoperforantes punta fina #6 x 1 5/8" separados cada 30 cms. El sello de unión de planchas con cinta de fibra de vidrio más pasta a base de yeso Romeral. compuesta por una placa. La aislación es de lana de vidrio Romeral de 50 mm de espesor y 11 kg/m3 de densidad nominal, dispuesta entre pie derechos en forma continua.					
INSTITUCIÓN	Informe de Asimilación N°	Laboratorio	Fecha de Asimilación	Clasificación Asimilada	Vigencia de la Inscripción
CENTRO UC DE INNOVACION EN MADERA - PUC	1.428.109	DICTUC	25-04-2018	F-60	Actualizar, según Res Ex N°1.693 de 2024

ASIM.1.60.34 ASIMILACIÓN: Tabique interior con placa de yeso cartón Knauf RH de 12,5 mm + placa de cemento Aquapanel Indoor de 12,5 mm (ED16-2024)

DESCRIPCIÓN DE LA SOLUCIÓN					
Estructura conformada por montantes de acero galvanizado tipo C de 38x38x5x0.5 mm de espesor, separados a eje cada 40 cms. Soleras de perfil de acero galvanizado tipo U de 39x20x0.5 mm de espesor fijados con tornillos autoperforantes cabeza de lenteja #8 x 1/2". En su cara expuesta al fuego se conforma por una placa de yeso cartón RH de 12,5 mm de espesor fijada con tornillos autoperforantes punta fina #6 x 1 1/4" cada 50 cms y la placa Aquapanel Indoor LEF 12,5 mm fijada con tornillo Maxi SB39 cada 20 cms. El sello de juntas en placas considera mortero de juntas y cinta de malla de juntas Aquapanel que también es utilizada para cubrir las cabezas de los tornillos. Su cara no expuesta al fuego está compuesta por plancha de yeso cartón RH de 12,5 mm de espesor fijada con tornillos autoperforantes punta fina #6 x 1 1/4" cada 20 cms. El tratamiento de sellos en juntas se realiza con cinta de papel y masilla a base de yeso Knauf. La aislación se conforma de lana de vidrio de rollo libre de 40 mm de espesor y densidad nominal 11 kg/m3.					
INSTITUCIÓN	Informe de Asimilación N°	Laboratorio	Fecha de Asimilación	Clasificación Asimilada	Vigencia de la Inscripción
Knauf Chile SpA.	1.525.966	DICTUC	29-07-2019	F-60	Actualizar, según Res Ex N°1.693 de 2024

ASIM.1.60.35 ASIMILACIÓN: Tabique interior con placas de cemento Aquapanel Indoor de 12,5 mm (ED16-2024)

DESCRIPCIÓN DE LA SOLUCIÓN					
Estructura conformada por monatntes de perfiles de acero galvanizado tipo U de 90x38x12x0.8 mm, separados a eje cada 40 cms. Soleras de perfil de acero galvanizado tipo C de 92x38x12x0.85 mm de espesor. En su cara expuesta al fuego se conforma por una placa Aquapanel Cement Board Indoor (LEF) 12,5mm de espesor fijada con tornillos AQUAPANEL Maxi Screw, SN 25. El sello en juntas Aquapanel Joint Adhesive (PU). Su cara no expuesta al fuego está compuesta por placa Aquapanel Cement Board Indoor (LEF) 12,5mm de espesor fijada con tornillos AQUAPANEL Maxi Screw, SN 25. El sello en juntas Aquapanel Joint Adhesive (PU). La aislación se conforma de lana de 80 mm de espesor y densidad nominal 11-12 kg/m3.					
INSTITUCIÓN	Informe de Asimilación N°	Laboratorio	Fecha de Asimilación	Clasificación Asimilada	Vigencia de la Inscripción
Knauf Chile SpA.	1.540.274	DICTUC	26-03-2020	F-60	Actualizar, según Res Ex N°1.693 de 2024

ASIMILACIÓN: Tabique Interior con placa de yeso cartón Knauf ST de 12,5 mm + placa de yeso cartón Knauf ST 10 mm + Placa de yeso cartón Kanuf RH 12,5 mm e=73 mm (ED16-2024)

DESCRIPCIÓN DE LA SOLUCIÓN					
Estructura de montantes con perfiles de acero galvanizado tipo C de 38x38x5x0.5 mm, separados a eje cada 40 cms apróx. con soleras de acero galvanizado tipo U de 39x20x0.5 mm ubicadas en la parte inferior y superior del tabique. En su cara expuesta al fuego se conforma exteriormente de una plancha de yeso cartón Knauf de 12,5 mm de espesor e interiormente una placa de yeso cartón ST Knauf de 10 mm de espesor. En su cara no expuesta al fuego se conforma por una placa de yeso cartón RH de 12,5 mm de espesor. Las fijaciones se realizan con tornillos autoperforantes de #6 x 1 ¼" y #6 x 1 5/8" tipo punta fina distanciados cada 75 cms en la primera placa y cada 25 cms en la segunda placa. Las conexiones entre elementos de la estructura metálica se realizaron con tornillos autoperforantes cabeza de lenteja de #8 x ¼". El tratamiento de juntas entre placas se realiza con masilla y cinta Kanuf que también se utiliza para para cubrir las cabezas de los tornillos. La aislación se compone de lana de vidrio tipo rollo libre de 40 mm de espesor y 12 kg/m3 de densidad nominal. El espesro total del elemento es de 73 mm.					
INSTITUCIÓN	Informe de Asimilación N°	Laboratorio	Fecha de Asimilación	Clasificación Asimilada	Vigencia de la Inscripción
Knauf Chile SpA.	1.553.541	DICTUC	29-03-2021	F-60	Actualizar, según Res Ex N°1.693 de 2024

ASIMILACIÓN: Tabique interior con placa yeso cartón ST Knauf ST de 10 mm + placa yeso cartón Knauf RH 15 mm, placa yeso cartón Knauf ST 15 mm e=78 mm (ED16-2024)

DESCRIPCIÓN DE LA SOLUCIÓN					
Estructura conformada por montantes de acero galvanizado tipo C de 38x38x5x0.5 mm de espesor, separados a eje cada 40 cms aprox. Soleras de acero galvanizado tipo U de 39x20x0.5 mm de espesor, ubicadas en la parte inferior y superior del tabique. En su cara expuesta al fuego se conforma por una plancha de yeso cartón RH Knauf de 15 mm de espesor(exterior) + una plancha de yeso cartón ST Knauf de 10 mm de espesor(interior). Su cara no expuesta al fuego está compuesta una plancha de yeso cartón ST Knauf de 15 mm de espesor. Fijadas con tornillos autoperforantes de #6 x 1 ¼" y #6 x 1 3/8" cada 75 cms la primera plancha y cada 25 cms la segunda plancha, las conexiones entre elementos de la estructura metálica se realizaron con tornillos autoperforantes cabeza de lenteja 8 x ½". El tratamiento de juntas considera masilla Knauf y cinta Knauf, también se utilizó este tipo de masilla para cubrir las cabezas de los tornillos. La aislación se conforma de lana de vidrio rollo libre de 40 mm de espesor y densidad nominal de 12 kg/m3. El espesor total del elemento es de 78 mm.					
INSTITUCIÓN	Informe de Asimilación N°	Laboratorio	Fecha de Asimilación	Clasificación Asimilada	Vigencia de la Inscripción
Knauf Chile SpA.	1.553.540	DICTUC	29-03-2021	F-60	Actualizar, según Res Ex N°1.693 de 2024

ASIM.1.60.38 ASIMILACIÓN: Tabique interior con placa yeso cartón ST Knauf ST de 10 mm + placa yeso cartón Knauf RH 15 mm e=78 mm (ED16-2024)

DESCRIPCIÓN DE LA SOLUCIÓN					
Estructura conformada por montantes de acero galvanizado tipo C de 38x38x5x0.5 mm de espesor, separados a eje cada 40 cms aprox. Soleras de acero galvanizado tipo U de 39x20x0.5 mm de espesor, ubicadas en la parte inferior y superior del tabique. En su cara expuesta al fuego se conforma por una plancha de yeso cartón RH Knauf de 15 mm de espesor(exterior) + una plancha de yeso cartón ST Knauf de 10 mm de espesor(interior). Su cara no expuesta al fuego está compuesta una plancha de yeso cartón RH Knauf de 15 mm de espesor. Fijadas con tornillos autoperforantes de #6 x 1 ¼" y #6 x 1 3/8" tipo punta fina cada 75 cms la primera plancha y cada 25 cms la segunda plancha, las conexiones entre elementos de la estructura metálica se realizaron con tornillos autoperforantes cabeza de lenteja 8 x ½". El tratamiento de juntas considera masilla Knauf y cinta Knauf, también se utilizó este tipo de masilla para cubrir las cabezas de los tornillos. La aislación se conforma de lana de vidrio rollo libre de 40 mm de espesor y densidad nominal de 12 kg/m3. El espesor total del elemento es de 78 mm.					
INSTITUCIÓN	Informe de Asimilación N°	Laboratorio	Fecha de Asimilación	Clasificación Asimilada	Vigencia de la Inscripción
Knauf Chile SpA.	1.553.544	DICTUC	29-03-2021	F-60	Actualizar, según Res Ex N°1.693 de 2024

ASIM.1.60.39 ASIMILACIÓN: KOVERLANA L-804 – Panel sándwich de acero, aislado con lana de roca 100 kg/m3 espesor 80 mm (ED16-2024)

DESCRIPCIÓN DE LA SOLUCIÓN					
La unión de paneles es del tipo machihembrado, sellado con masilla refractaria "Ceys® 1500°C". La fijación de juntas en la cara no expuesta es con tornillos autoperforantes cabeza hexagonal y golilla de goma de #8 x 5/8" cada 0,3 [m]. en cara expuesta fijada con tornillos autoperforantes de cabeza de lenteja punta fina #8 x 1 1/4" cada 0,2 [m]. En su cara expuesta al fuego se conforma de Plancha de acero Zinalum® micro-nervada de 0,5 [mm] de espesor pegada al núcleo con adhesivo de poliuretano. En cara no expuesta al fuego compuesta de Plancha trapezoidal de acero Zinalum® de 0,5 [mm] de espesor, pre-pintada, pegada al núcleo con adhesivo de poliuretano. El núcleo compuesto por Lana de roca de 80 [mm] de espesor nominal y 100 [kg/m³] de densidad nominal.					
INSTITUCIÓN	Informe de Asimilación N°	Laboratorio	Fecha de Asimilación	Clasificación Asimilada	Vigencia de la Inscripción
CINTAC S.A.I.C	1.565.981	IDIEM	06-07-2021	F-60	Actualizar, según Res Ex N°1.693 de 2024

ASIM.1.60.40 ASIMILACIÓN: KOVERLANA L-806 – Panel sándwich de acero, aislado con lana de roca 100 kg/m3 espesor 80 mm (ED16-2024)

DESCRIPCIÓN DE LA SOLUCIÓN					
Unión de paneles del tipo machihembrado, sellado con masilla refractaria Ceys 1500 °C. En su cara expuesta al fuego (Chapa N°2) está conformada por una plancha micro-nervada de acero Zinalum de 0.5 mm de espesor, pre pintada, pegada al núcleo con adhesivo de poliuretano. En su cara no expuesta al fuego (Chapa N°1) está conformada por una plancha trapezoidal de acero Zinalum de 0.5 mm de espesor, pre pintada, pegada al núcleo con adhesivo de poliuretano. El núcleo está compuesto de lana de roca de 80 mm de espesor nominal y 100 kg/m3 de densidad nominal.					
INSTITUCIÓN	Informe de Asimilación N°	Laboratorio	Fecha de Asimilación	Clasificación Asimilada	Vigencia de la Inscripción
CINTAC S.A.I.C.	1.569.407	IDIEM	06-07-2021	F-60	Actualizar, según Res Ex N°1.693 de 2024

ASIM.1.60.41 ASIMILACIÓN: Panel ISOLANA 80 mm – Lana de roca densidad 100 kg/m3 (ED16-2024)

DESCRIPCIÓN DE LA SOLUCIÓN					
La unión de paneles es del tipo machihembrado, sellado con masilla refractaria "Ceys® 1500°C". En su Cara expuesta al fuego (Chapa N°1) se compone de Plancha micro-nervada de acero Zinalum® de 0,5 [mm] de espesor, pre-pintada, pegada al núcleo con adhesivo de poliuretano. Su Cara no expuesta al fuego (Chapa N°2) compuesta por Plancha micro-nervada de acero Zinalum® de 0,5 [mm] de espesor, pre-pintada, pegada al núcleo con adhesivo de poliuretano. El núcleo está compuesto por Lana de roca de 80 [mm] de espesor nominal y 100 [kg/m³] de densidad nominal.					
INSTITUCIÓN	Informe de Asimilación N°	Laboratorio	Fecha de Asimilación	Clasificación Asimilada	Vigencia de la Inscripción
CINTAC S.A.I.C.	1.573.022	IDIEM	06-07-2021	F-60	Actualizar, según Res Ex N°1.693 de 2024

**ASIMILACIÓN: Tabique Perimetral con placa Knauf Impact de 15 mm +
ASIM.1.60.42 placa de cemento Aquapanel Outdoor de 12,5 mm e=87,5 mm
(ED16-2024)**

DESCRIPCIÓN DE LA SOLUCIÓN					
Estructura conformada por montantes de acero galvanizado tipo C de 60x38x8x0.85 mm de espesor, separados a eje cada 40 cms aprox. y fijados a soleras con tornillos cabeza de lenteja de #8 x 1/2". En su cara expuesta al fuego se conforma por una plancha de yeso cartón Knauf Impact de 15 mm de espesor fijada con tornillos cabeza de trompeta punta fina de #6 x 1 1/4" cada 25 cms. El sello de juntas de placas con tratamiento de cinta de papel Knauf y masilla en base a yeso Knauf. Su cara no expuesta al fuego está compuesta de una placa cementicia Aquapanel Outdoor de Knauf de 12,5 mm de espesor y fijada con tornillos Maxi SB 25 cada 25 cms. El sello de juntas en placas considera cinta de fibra de vidrio más pasta de cemento gris Joint filler, ambas Aquapanel de Knauf. La aislación se conforma de lana de vidrio rollo libre de 50 mm de espesor y densidad nominal de 11 kg/m3. El espesor total del elemento es de 87,5 mm.					
INSTITUCIÓN	Informe de Asimilación N°	Laboratorio	Fecha de Asimilación	Clasificación Asimilada	Vigencia de la Inscripción
Knauf Chile SpA.	1.561.341	DICTUC	19-10-2021	F-60	Actualizar, según Res Ex N°1.693 de 2024

**ASIMILACIÓN: Tabique interior con placa Knauf ST de 15 mm + placa de
ASIM.1.60.43 yeso cartón Knauf ST de 10 mm, placa yeso cartón Knauf ST 15 mm e=102
mm (ED16-2024)**

DESCRIPCIÓN DE LA SOLUCIÓN					
Estructura conformada por montantes de acero galvanizado tipo C de 60x38x0.5 mm de espesor, separados a eje cada 40 cms aprox., soleras de acero galvanizado tipo U de 61x20x0.5 mm ubicadas en la parte superior e inferior del tabique. En su cara expuesta al fuego se conforma por una plancha de yeso cartón Knauf ST de 15 mm de espesor + plancha de yeso cartón Knauf ST de 10 mm de espesor fijada con tornillos cabeza de trompeta punta fina de #6 x 1 1/4" y #6x1 3/4" para placa interior y exterior respectivamente cada 25 cms. Su cara no expuesta al fuego está compuesta de una plancha de yeso cartón Knauf ST de 15 mm de espesor fijada con tornillos cabeza de trompeta punta fina de #6 x 1 1/4" cada 25 cms. El tratamiento de juntas considera cinta de papel microperforado más masilla, ambas Knauf y solamente en placa exterior. La aislación se conforma de lana de vidrio rollo libre de 50 mm de espesor y densidad nominal de 11 kg/m3. El espesor total del elemento es de 102 mm.					
INSTITUCIÓN	Informe de Asimilación N°	Laboratorio	Fecha de Asimilación	Clasificación Asimilada	Vigencia de la Inscripción
Knauf Chile SpA.	1.593.039	DICTUC	16-05-2023	F-60	Actualizar, según Res Ex N°1.693 de 2024

**ASIMILACIÓN: Tabique interior con placa Knauf ST de 12,5 mm + placa de
ASIM.1.60.44 yeso cartón Knauf ST de 10 mm, placa yeso cartón Knauf ST 12,5 mm
e=102 mm (ED16-2024)**

DESCRIPCIÓN DE LA SOLUCIÓN					
Estructura conformada por montantes de acero galvanizado tipo C de 60x38x0.5 mm de espesor, separados a eje cada 40 cms aprox., soleras de acero galvanizado tipo U de 61x20x0.5 mm ubicadas en la parte superior e inferior del tabique. En su cara expuesta al fuego se conforma por una plancha de yeso cartón Knauf RH de 12,5 mm de espesor + plancha de yeso cartón Knauf ST de 10 mm de espesor fijada con tornillos cabeza de trompeta punta fina de #6 x 1 1/4" y #6x1 3/4" para placa interior y exterior respectivamente cada 25 cms. Su cara no expuesta al fuego está compuesta de una plancha de yeso cartón Knauf ST de 15 mm de espesor fijada con tornillos cabeza de trompeta punta fina de #6 x 1 1/4" cada 25 cms. El tratamiento de juntas considera cinta de papel microperforado más masilla, ambas Knauf y solamente en placa exterior. La aislación se conforma de lana de vidrio rollo genérica de 50 mm de espesor y densidad nominal de 11 kg/m3. El espesor total del elemento es de 102 mm.					
INSTITUCIÓN	Informe de Asimilación N°	Laboratorio	Fecha de Asimilación	Clasificación Asimilada	Vigencia de la Inscripción
Knauf Chile SpA.	1.593.040	DICTUC	16-05-2023	F-60	5 años a contar de la Res Ex N°786 de 2024

ASIMILACIÓN: Tabique interior con placa Knauf RH de 15 mm + placa de ASIM.1.60.45 yeso cartón Knauf ST de 10 mm, placa yeso cartón Knauf RH 15 mm e=97 mm (ED16-2024)

DESCRIPCIÓN DE LA SOLUCIÓN					
<p>Estructura conformada por montantes de acero galvanizado tipo C de 60x38x0.5 mm de espesor, separados a eje cada 40 cms aprox., soleras de acero galvanizado tipo U de 61x20x0.5 mm ubicadas en la parte superior e inferior del tabique. En su cara expuesta al fuego se conforma por una plancha de yeso cartón Knauf ST de 12,5 mm de espesor + plancha de yeso cartón Knauf ST de 10 mm de espesor fijada con tornillos cabeza de trompeta punta fina de #6 x 1 ¼" y #6x1 ¾" para placa interior y exterior respectivamente cada 25 cms. Su cara no expuesta al fuego está compuesta de una plancha de yeso cartón Knauf ST de 12,5 mm de espesor fijada con tornillos cabeza de trompeta punta fina de #6 x 1 ¼" cada 25 cms. El tratamiento de juntas considera cinta de papel microperforado más masilla, ambas Knauf y solamente en placa exterior. La aislación se conforma de lana de vidrio rollo libre genérica de 50 mm de espesor y densidad nominal de 11 kg/m3. El espesor total del elemento es de 97 mm.</p>					
INSTITUCIÓN	Informe de Asimilación N°	Laboratorio	Fecha de Asimilación	Clasificación Asimilada	Vigencia de la Inscripción
Knauf Chile SpA.	1.593.043	DICTUC	16-05-2023	F-60	Actualizar, según Res Ex N°1.693 de 2024

ASIMILACIÓN: Tabique interior con placa Knauf ST de 12,5 mm + placa de ASIM.1.60.46 yeso cartón Knauf ST de 10 mm, placa yeso cartón Knauf RH 12,5 mm e=97 mm (ED16-2024)

DESCRIPCIÓN DE LA SOLUCIÓN					
<p>Estructura conformada por montantes de acero galvanizado tipo C de 60x38x0.5 mm de espesor, separados a eje cada 40 cms aprox., soleras de acero galvanizado tipo U de 61x20x0.5 mm ubicadas en la parte superior e inferior del tabique. En su cara expuesta al fuego se conforma por una plancha de yeso cartón Knauf ST de 12,5 mm de espesor + plancha de yeso cartón Knauf ST de 10 mm de espesor fijada con tornillos cabeza de trompeta punta fina de #6 x 1 ¼" y #6x1 ¾" para placa interior y exterior respectivamente cada 25 cms. Su cara no expuesta al fuego está compuesta de una plancha de yeso cartón Knauf RH de 12,5 mm de espesor fijada con tornillos cabeza de trompeta punta fina de #6 x 1 ¼" cada 25 cms. El tratamiento de juntas considera cinta de papel microperforado más masilla, ambas Knauf y solamente en placa exterior. La aislación se conforma de lana de vidrio rollo libre genérica de 50 mm de espesor y densidad nominal de 11 kg/m3. El espesor total del elemento es de 97 mm.</p>					
INSTITUCIÓN	Informe de Asimilación N°	Laboratorio	Fecha de Asimilación	Clasificación Asimilada	Vigencia de la Inscripción
Knauf Chile SpA.	1.593.044	DICTUC	16-05-2023	F-60	Actualizar, según Res Ex N°1.693 de 2024

ASIMILACIÓN: Tabique interior con placa Knauf RH de 15 mm + placa de ASIM.1.60.47 yeso cartón Knauf ST de 10 mm, placa yeso cartón Knauf ST 15 mm + placa yeso cartón Knauf ST 10 mm e=112 mm (ED16-2024)

DESCRIPCIÓN DE LA SOLUCIÓN					
<p>Estructura conformada por montantes de acero galvanizado tipo C de 60x38x0.5 mm de espesor, separados a eje cada 40 cms aprox., soleras de acero galvanizado tipo U de 61x20x0.5 mm ubicadas en la parte superior e inferior del tabique. En su cara expuesta al fuego se conforma por una plancha de yeso cartón Knauf RH de 15 mm de espesor + plancha de yeso cartón Knauf ST de 10 mm de espesor fijada con tornillos cabeza de trompeta punta fina de #6 x 1 ¼" y #6x1 ¾" para placa interior y exterior respectivamente cada 25 cms. Su cara no expuesta al fuego está compuesta de una plancha de yeso cartón Knauf ST de 10 mm de espesor + plancha de yeso cartón Knauf ST de 15 mm de espesor fijada con tornillos cabeza de trompeta punta fina de #6 x 1 ¼" cada 25 cms. El tratamiento de juntas considera cinta de papel microperforado más masilla, ambas Knauf y solamente en placa exterior. La aislación se conforma de lana de vidrio rollo libre genérica de 50 mm de espesor y densidad nominal de 11 kg/m3. El espesor total del elemento es de 112 mm.</p>					
INSTITUCIÓN	Informe de Asimilación N°	Laboratorio	Fecha de Asimilación	Clasificación Asimilada	Vigencia de la Inscripción
Knauf Chile SpA.	1.593.046	DICTUC	16-05-2023	F-60	Actualizar, según Res Ex N°1.693 de 2024

ASIMILACIÓN: Tabique interior con placa Knauf ST de 15 mm + placa de ASIM.1.60.48 yeso cartón Knauf ST de 10 mm, placa yeso cartón Knauf ST 15 mm + placa yeso cartón Knauf ST 10 mm e=112 mm (ED16-2024)

DESCRIPCIÓN DE LA SOLUCIÓN					
Estructura conformada por montantes de acero galvanizado tipo C de 60x38x0.5 mm de espesor, separados a eje cada 40 cms aprox., soleras de acero galvanizado tipo U de 61x20x0.5 mm ubicadas en la parte superior e inferior del tabique. En su cara expuesta al fuego se conforma por una plancha de yeso cartón Knauf ST de 15 mm de espesor + plancha de yeso cartón Knauf ST de 10 mm de espesor fijada con tornillos cabeza de trompeta punta fina de #6 x 1 ¼" cada 25 cms. Su cara no expuesta al fuego está compuesta de una plancha de yeso cartón Knauf ST de 10 mm de espesor + plancha de yeso cartón Knauf ST de 15 mm de espesor fijada con tornillos cabeza de trompeta punta fina de #6 x 1 ¼" cada 25 cms. El tratamiento de juntas considera cinta de papel microperforado más masilla, ambas Knauf y solamente en placa exterior. La aislación se conforma de lana de vidrio rollo libre genérica de 50 mm de espesor y densidad nominal de 11 kg/m3. El espesor total del elemento es de 112 mm.					
INSTITUCIÓN	Informe de Asimilación N°	Laboratorio	Fecha de Asimilación	Clasificación Asimilada	Vigencia de la Inscripción
Knauf Chile SpA.	1.593.047	DICTUC	16-05-2023	F-60	Actualizar, según Res Ex N°1.693 de 2024

ASIM.1.60.49 ASIMILACIÓN: Tabique interior con placa Knauf Diamant 15 mm e=69 mm (ED16-2024)

DESCRIPCIÓN DE LA SOLUCIÓN					
Estructura conformada por montantes de acero galvanizado tipo C de 38x38x5x0.5 mm de espesor, separados a eje cada 40 cms aprox., soleras de acero galvanizado tipo U de 39x20x0.5 mm ubicadas en la parte superior e inferior del tabique. En su cara expuesta al fuego se conforma por una plancha de yeso cartón Knauf Diamant de 15 mm de espesor dispuestas en forma vertical fijada con tornillos cabeza de trompeta punta fina de #6 x 1 ¼" cada 25 cms. En su cara no expuesta al fuego se conforma de Knauf Diamant de 15 mm de espesor dispuestas en forma vertical fijada con tornillos cabeza de trompeta punta fina de #6 x 1 ¼" cada 25 cms. El tratamiento de juntas considera cinta de papel microperforado más masilla, ambas Knauf y solamente en placa exterior. La aislación se conforma de lana de vidrio rollo libre genérica de 40 mm de espesor y densidad nominal de 11 kg/m3. El espesor total del elemento es de 69 mm.					
INSTITUCIÓN	Informe de Asimilación N°	Laboratorio	Fecha de Asimilación	Clasificación Asimilada	Vigencia de la Inscripción
Knauf Chile SpA.	1.593.049	DICTUC	29-06-2023	F-60	Actualizar, según Res Ex N°1.693 de 2024

ASIM.1.60.50 ASIMILACIÓN: Tabique interior con placa Knauf Diamant 15 mm e=92 mm (ED16-2024)

DESCRIPCIÓN DE LA SOLUCIÓN					
Estructura conformada por montantes de acero galvanizado tipo C de 60x39x0.5 mm de espesor, separados a eje cada 40 cms aprox., soleras de acero galvanizado tipo U de 62x20x0.5 mm ubicadas en la parte superior e inferior del tabique. En su cara expuesta al fuego se conforma por una plancha de yeso cartón Knauf Diamant de 15 mm de espesor dispuestas en forma vertical fijada con tornillos cabeza de trompeta punta fina de #6 x 1 ¼" cada 25 cms. En su cara no expuesta al fuego se conforma de plancha de yeso cartón Knauf Diamant de 15 mm de espesor dispuestas en forma vertical fijada con tornillos cabeza de trompeta punta fina de #6 x 1 ¼" cada 25 cms. El tratamiento de juntas considera cinta de papel microperforado más masilla, ambas Knauf y solamente en placa exterior. La aislación se conforma de lana de vidrio rollo libre genérica de 40 mm de espesor y densidad nominal de 11 kg/m3. El espesor total del elemento es de 92 mm.					
INSTITUCIÓN	Informe de Asimilación N°	Laboratorio	Fecha de Asimilación	Clasificación Asimilada	Vigencia de la Inscripción
Knauf Chile SpA.	1.593.051	DICTUC	29-06-2023	F-60	Actualizar, según Res Ex N°1.693 de 2024

ASIMILACIÓN: Tabique interior con placa Knauf RH de 15 mm + placa de ASIM.1.60.51 yeso cartón Knauf ST de 10 mm + placa yeso cartón Knauf RH 15 mm sin estructura e=42 mm (ED16-2024)

DESCRIPCIÓN DE LA SOLUCIÓN					
Sin estructura. En su cara expuesta y no expuesta al fuego se conforma por una plancha de yeso cartón Knauf RH de 15 mm de espesor + plancha de yeso cartón Knauf ST de 10 mm de espesor + plancha de yeso cartón Knauf RH de 15 mm de espesor, traslapadas y unidas entre si por medio de un adhesivo perflix Knauf. El tratamiento de juntas en placas considera cinta de papel microperforado más masilla, ambas Knauf y solamente en placa exterior. Sin aislación. El espesor total del elemento es de 42 mm.					
INSTITUCIÓN	Informe de Asimilación N°	Laboratorio	Fecha de Asimilación	Clasificación Asimilada	Vigencia de la Inscripción
Knauf Chile SpA.	1.593.052	DICTUC	29-06-2023	F-60	Actualizar, según Res Ex N°1.693 de 2024

ASIM.1.60.52 ASIMILACIÓN: Tabique interior con placa Knauf Impact de 15 mm e=92 mm (ED16-2024)

DESCRIPCIÓN DE LA SOLUCIÓN					
Estructura conformada por montantes de acero galvanizado tipo C de 60x38x5x0.5 mm de espesor, separados a eje cada 40 cms aprox., fijados a soleras con tornillos cabeza de lenteja punta broca de #8 x 1 1/2". soleras de acero galvanizado tipo U de 39x20x0.5 mm ubicadas en la parte superior e inferior del tabique. En su cara expuesta al fuego se conforma por una plancha de yeso cartón Knauf Impact de 15 mm de espesor dispuestas en forma vertical fijada a los montantes con tornillos cabeza de trompeta #6 x 1 1/4" cada 25 cms. Su cara no expuesta al fuego está compuesta de una plancha de yeso cartón Knauf Impact de 15 mm de espesor fijada con tornillos cabeza de trompeta punta fina de #6 x 1 1/4" cada 25 cms. El tratamiento de juntas considera cinta de papel microperforado más masilla, ambas Knauf y solamente en placa exterior. La aislación se conforma de lana de vidrio rollo libre genérica de 40 mm de espesor y densidad nominal de 11 kg/m3. El espesor total del elemento es de 92 mm.					
INSTITUCIÓN	Informe de Asimilación N°	Laboratorio	Fecha de Asimilación	Clasificación Asimilada	Vigencia de la Inscripción
Knauf Chile SpA.	1.593.056	DICTUC	29-06-2023	F-60	5 años a contar de la Res Ex N°786 de 2024

ASIM.1.60.53 ASIMILACIÓN: Tabique interior shaft, con dos placas Knauf RH de 15 mm + una placa Knauf ST de 10 mm e=102 mm (ED17-2025)

DESCRIPCIÓN DE LA SOLUCIÓN					
Estructura de montantes con perfiles de acero galvanizado tipo C de 90x38x12x0.85 mm, separados a eje cada 40 cms con soleras de acero galvanizado tipo U de 92x30x0.5 mm ubicadas en la parte inferior y superior del tabique, estructura fijada con tornillos cabeza de lenteja punta broca de #8 x 1/2". En su cara expuesta al fuego se compone de una plancha de yeso cartón Knauf Diamant de 15 mm cuyo tratamiento de juntas considera masilla y cinta Knauf en ambas placas. En su cara no expuesta al fuego se compone de una placa cementicia Aquapanel Outdoor de Knauf de 12.5 mm de espesor y fijadas con tornillos Maxi SB 25 cada 25cm, contratamiento de junta de placas con conta de fibra de vidrio más pasta de cemento gris Join Filler ambas Aquapanel de Knauf. La aislación se compone de lana de vidrio rollo libre de 80 mm de espesor y 11 – 12 kg/m3 de densidad nominal.					
INSTITUCIÓN	Informe de Asimilación N°	Laboratorio	Fecha de Asimilación	Clasificación Asimilada	Vigencia de la Inscripción
Knauf Chile SpA.	1.532.130	DICTUC	18-11-2019	F-60	Actualizar, según Res Ex N°1.693 de 2024

ASIM.1.60.54 ASIMILACIÓN: Tabique interior shaft, con dos placas Knauf RH de 15 mm + una placa Knauf ST de 10 mm e=102 mm (ED17-2025)

DESCRIPCIÓN DE LA SOLUCIÓN					
Estructura de montantes con perfiles de acero galvanizado tipo C de 60x38x0.5 mm, separados a eje cada 40 cms con soleras de acero galvanizado tipo U de 61x20x0.5 mm ubicadas en la parte inferior y superior del tabique. En su cara expuesta al fuego se compone de una plancha de yeso cartón Knauf RH de 15 mm más una plancha de yeso cartón Knauf ST de 10 mm de espesor. En su cara no expuesta al fuego se compone de una plancha de yeso cartón Knauf RH de 15 mm de espesor. Fijadas con tornillos cabeza de trompeta punta fina #6 x 1 ¼" cada 250 mm. El tratamiento de juntas considera cinta de papel microperforado más masilla, ambas Knauf y solamente en placa exterior. La aislación se compone de lana de vidrio rollo libre de 50 mm de espesor y 11 kg/m3 de densidad nominal. El espesor total del elemento es de 102 mm.					
INSTITUCIÓN	Informe de Asimilación N°	Laboratorio	Fecha de Asimilación	Clasificación Asimilada	Vigencia de la Inscripción
Knauf Chile SpA.	1.593.041	DICTUC	16-05-2023	F-60	Actualizar, según Res Ex N°1.693 de 2024

ASIM.1.60.55 ASIMILACIÓN: Tabique Interior, Gyplac ST 10 mm (int) + Gyplac RH 12.5 mm (ext), e=73 mm (ED17-2025)

DESCRIPCIÓN DE LA SOLUCIÓN					
Estructura metálica que consta de 7 montantes verticales(pie-derechos) hechos con perfiles de acero galvanizado tipo C de 38x38x6x0.5 mm de espesor, distanciados entre ejes cada 0.4 m aproximadamente y de 2 soleras (inferior y superior) de 39x20x0.5 mm de espesor. En su cara expuesta se compone de una placa de yeso cartón Gyplac RH de 12.5 mm de espesor atornillada a la estructura de acero. En su cara no expuesta se compone de una placa de yeso cartón Gyplac ST de 10 mm de espesor más una placa de yeso cartón Gyplac RH de 12.5 mm de espesor por el exterior, traslapadas entre si y atornilladas. La aislación con lana de vidrio tipo rollo libre de 40 mm de espesor y 14 kg/m3 valores nominales. El tratamiento de juntas con cinta de celulosa y pasta a base de yeso. El espesor total del elemento es de 73 mm.					
INSTITUCIÓN	Informe de Asimilación N°	Laboratorio	Fecha de Asimilación	Clasificación Asimilada	Vigencia de la Inscripción
Sociedad Industrial Pizarreño S.A.	1.709.708	IDIEM	27-05-2022	F-60	Actualizar, según Res Ex N°1.693 de 2024

ASIM.1.60.56 ASIMILACIÓN: Tabique Mixto, Gyplac ER 15 mm (int) + Aquoaboard AQ 12.5 mm (ext), e=85.5 mm (ED17-2025)

DESCRIPCIÓN DE LA SOLUCIÓN					
Estructura de perfiles de acero galvanizado tipo C de 60x38x8x0.85 mm de espesor, distanciados entre ejes cada 0.4 m y fijados a 2 soleras (inferior y superior) de acero galvanizado tipo U de 62x25x0.85 mm de espesor. En su cara expuesta se compone de una placa de yeso cartón Romeral Gyplac ER de 15 mm de espesor fijada con tornillos autoperforantes cabeza de trompeta punta broca #6 x 1 ¼", cada 0.3 m en zona perimetral e inferior y cada 0.15 m en zona de junta de placas. Sello en junta de placas con cinta de celulosa y masilla en base a yeso para juntas, ambas de marca Romeral. En su cara no expuesta se compone de barrera de humedad de papel fieltro asfáltico 10/40, más placa de fibroyeso Gyplac AQ 12.5 mm de espesor marca Romeral fijada con tornillos autoperforantes cabeza de trompeta punta broca #6 x 1 ¼", cada 0.2 m en zona perimetral e inferior y cada 0.15 m en zona de junta de placas. Sello en junta de placas considera cinta de fibra de vidrio más pasta base elástomérica más malla de fibra de vidrio. La terminación con enlucido de mezcla Sto Primer/Adhesive más cemento, espesor promedio 1 mm. La aislación con lana de vidrio Romeral de 60 mm de espesor nominal y 11 kg/m3 de densidad nominal (R100=141). El espesor total del elemento es de 85.5 mm.					
INSTITUCIÓN	Informe de Asimilación N°	Laboratorio	Fecha de Asimilación	Clasificación Asimilada	Vigencia de la Inscripción
Sociedad Industrial Pizarreño S.A.	1.709.711	IDIEM	06-07-2022	F-60	5 años a contar de la fecha de la Res Ex N°182 del 2025

ASIM.1.90. Muros – Paneles – Tabiques F-90

ASIM.1.90.01 ASIMILACIÓN: Muro de Hormigón liviano “Crupe Protect” (ED15–2022)

DESCRIPCIÓN DE LA SOLUCIÓN					
La estructura es de perfiles de acero galvanizado con montantes perfil tipo “C” de 75 mm de ancho y 0,95 mm de espesor, distanciados cada 0,6 m, su terminación por ambas caras de mortero “Finish” de 25 mm de espesor, cuenta con malla de acero galvanizado por una de las caras de la estructura, su núcleo es con mortero proyectado “Crupe Protect” de 150 mm de espesor.					
INSTITUCIÓN	Informe de Asimilación N°	Laboratorio	Fecha de Asimilación	Clasificación Asimilada	Vigencia de la Inscripción
ANB CHILE_SPA	956.261	IDIEM	29-01-15	F-90	Actualizar, según Res Ex N°1.693 de 2024

ASIM.1.90.02 ASIMILACIÓN: Tabique Perimetral ZH 1 – Placa OSB de 11,1 mm más más Doble plancha de yeso-cartón Volcán® RH” de 15 [mm], Placa OSB de 11,1 [mm] (ED16-2024)

DESCRIPCIÓN DE LA SOLUCIÓN					
Estructura de soleras y pies derechos de piezas de madera de pino radiata cepillado de escuadría de 2 x 4”, con pies derechos distanciados cada 40 cms a eje. En su cara expuesta al fuego está compuesto Placa OSB de 11,1 [mm] de espesor, traslapada y fijadas a la estructura mediante tornillos #6 x 1 ¼” cada 0,25 [m] más Doble plancha de yeso-cartón Volcán® RH” de 15 [mm] de espesor, traslapadas entre sí. La primera plancha fijada a la estructura con tornillos zincados cabeza de trompeta punta fina #6 x 1 ¼” cada 25 [cm]. Segunda plancha fijada con tornillos zincados cabeza de trompeta punta fina #6 x 1 5/8” cada 25 [cm]. Sello en unión de planchas es con cinta de fibra de vidrio más pasta a base de yeso. En su cara no expuesta al fuego Placa OSB de 11,1 [mm] de espesor, traslapada y fijadas a la estructura mediante tornillos #6 x 1 ¼” cada 0,25 [m] más Placa de fibrocemento de 8 [mm] de espesor, traslapada. La aislación Lana de vidrio, formato rollo libre de 50 [mm] de espesor nominal y 11 [kg/m3] de densidad nominal.					
INSTITUCIÓN	Informe de Asimilación N°	Laboratorio	Fecha de Asimilación	Clasificación Asimilada	Vigencia de la Inscripción
MINVU	1.367.301-1	IDIEM	24-09-2019	F-90	Actualizar, según Res Ex N°1.693 de 2024

ASIM.1.90.03 ASIMILACIÓN: Tabique Perimetral ZH 2 – Placa OSB de 11,1 mm más más Doble plancha de yeso-cartón Gyplac RH” de 15 [mm], Placa OSB de 11,1 [mm] (ED16-2024)

DESCRIPCIÓN DE LA SOLUCIÓN					
Estructura de soleras y pies derechos de piezas de madera de pino radiata cepillado de escuadría de 2 x 4”, con pies derechos distanciados cada 40 cms a eje. En su cara expuesta al fuego está compuesto Placa OSB de 11,1 [mm] de espesor, traslapada y fijadas a la estructura mediante tornillos #6 x 1 ¼” cada 0,25 [m] más Doble plancha de yeso-cartón Gyplac RH” de 15 [mm] de espesor, traslapadas entre sí. La primera plancha fijada a la estructura con tornillos zincados cabeza de trompeta punta fina #6 x 1 ¼” cada 25 [cm]. Segunda plancha fijada con tornillos zincados cabeza de trompeta punta fina #6 x 1 5/8” cada 25 [cm]. Sello en unión de planchas es con cinta de fibra de vidrio más pasta a base de yeso. En su cara no expuesta al fuego Placa OSB de 11,1 [mm] de espesor, traslapada y fijadas a la estructura mediante tornillos #6 x 1 ¼” cada 0,25 [m] más Placa de fibrocemento de 8 [mm] de espesor, traslapada. La aislación Lana de vidrio, formato rollo libre de 50 [mm] de espesor nominal y 11 [kg/m3] de densidad nominal.					
INSTITUCIÓN	Informe de Asimilación N°	Laboratorio	Fecha de Asimilación	Clasificación Asimilada	Vigencia de la Inscripción
MINVU	1.367.301-1	IDIEM	24-09-2019	F-90	Actualizar, según Res Ex N°1.693 de 2024

ASIMILACIÓN: Tabique Perimetral ZH 3 – Placa OSB de 11,1 mm más más Doble plancha de yeso-cartón Knauf RH” de 15 [mm], Placa OSB de 11,1 [mm] (ED16-2024)

DESCRIPCIÓN DE LA SOLUCIÓN					
Estructura de soleras y pies derechos de piezas de madera de pino radiata cepillado de escuadría de 2 x 4”, con pies derechos distanciados cada 40 cms a eje. En su cara expuesta al fuego está compuesto Placa OSB de 11,1 [mm] de espesor, traslapada y fijadas a la estructura mediante tornillos #6 x 1 ¼” cada 0,25 [m] más Doble plancha de yeso-cartón Knauf RH” de 15 [mm] de espesor, traslapadas entre sí. La primera plancha fijada a la estructura con tornillos zincados cabeza de trompeta punta fina #6 x 1 ¼” cada 25 [cm]. Segunda plancha fijada con tornillos zincados cabeza de trompeta punta fina #6 x 1 5/8” cada 25 [cm]. Sello en unión de planchas es con cinta de fibra de vidrio más pasta a base de yeso. En su cara no expuesta al fuego Placa OSB de 11,1 [mm] de espesor, traslapada y fijadas a la estructura mediante tornillos #6 x 1 ¼” cada 0,25 [m] más Placa de fibrocemento de 8 [mm] de espesor, traslapada. La aislación Lana de vidrio, formato rollo libre de 50 [mm] de espesor nominal y 11 [kg/m3] de densidad nominal.-					
INSTITUCIÓN	Informe de Asimilación N°	Laboratorio	Fecha de Asimilación	Clasificación Asimilada	Vigencia de la Inscripción
MINVU	1.367.301-1	IDIEM	24-09-2019	F-90	Actualizar, según Res Ex N°1.693 de 2024

ASIMILACIÓN: Tabique Perimetral ZH 4 – Placa OSB de 11,1 mm más más Doble plancha de yeso-cartón Volcán RH” de 15 [mm], Placa OSB de 11,1 [mm] (ED16-2024)

DESCRIPCIÓN DE LA SOLUCIÓN					
Estructura de soleras y pies derechos de piezas de madera de pino radiata cepillado de escuadría de 2 x 4”, con pies derechos distanciados cada 30 cms a eje. En su cara expuesta al fuego está compuesto Placa OSB de 11,1 [mm] de espesor, traslapada y fijadas a la estructura mediante tornillos #6 x 1 ¼” cada 0,25 [m] más Doble plancha de yeso-cartón Volcán RH” de 15 [mm] de espesor, traslapadas entre sí. La primera plancha fijada a la estructura con tornillos zincados cabeza de trompeta punta fina #6 x 1 ¼” cada 25 [cm]. Segunda plancha fijada con tornillos zincados cabeza de trompeta punta fina #6 x 1 5/8” cada 25 [cm]. Sello en unión de planchas es con cinta de fibra de vidrio más pasta a base de yeso. En su cara no expuesta al fuego Placa OSB de 11,1 [mm] de espesor, traslapada y fijadas a la estructura mediante tornillos #6 x 1 ¼” cada 0,25 [m] más Placa de fibrocemento de 8 [mm] de espesor, traslapada. La aislación Lana de vidrio, formato rollo libre de 50 [mm] de espesor nominal y 11 [kg/m3] de densidad nominal.-					
INSTITUCIÓN	Informe de Asimilación N°	Laboratorio	Fecha de Asimilación	Clasificación Asimilada	Vigencia de la Inscripción
MINVU	1.367.301-1	IDIEM	24-09-2019	F-90	Actualizar, según Res Ex N°1.693 de 2024

ASIMILACIÓN: Tabique Perimetral ZH 5 – Placa OSB de 11,1 mm más más Doble plancha de yeso-cartón Gyplac RH” de 15 [mm], Placa OSB de 11,1 [mm] (ED16-2024)

DESCRIPCIÓN DE LA SOLUCIÓN					
Estructura de soleras y pies derechos de piezas de madera de pino radiata cepillado de escuadría de 2 x 4”, con pies derechos distanciados cada 30 cms a eje. En su cara expuesta al fuego está compuesto Placa OSB de 11,1 [mm] de espesor, traslapada y fijadas a la estructura mediante tornillos #6 x 1 ¼” cada 0,25 [m] más Doble plancha de yeso-cartón Gyplac RH” de 15 [mm] de espesor, traslapadas entre sí. La primera plancha fijada a la estructura con tornillos zincados cabeza de trompeta punta fina #6 x 1 ¼” cada 25 [cm]. Segunda plancha fijada con tornillos zincados cabeza de trompeta punta fina #6 x 1 5/8” cada 25 [cm]. Sello en unión de planchas es con cinta de fibra de vidrio más pasta a base de yeso. En su cara no expuesta al fuego Placa OSB de 11,1 [mm] de espesor, traslapada y fijadas a la estructura mediante tornillos #6 x 1 ¼” cada 0,25 [m] más Placa de fibrocemento de 8 [mm] de espesor, traslapada. La aislación Lana de vidrio, formato rollo libre de 50 [mm] de espesor nominal y 11 [kg/m3] de densidad nominal.-					
INSTITUCIÓN	Informe de Asimilación N°	Laboratorio	Fecha de Asimilación	Clasificación Asimilada	Vigencia de la Inscripción
MINVU	1.367.301-1	IDIEM	24-09-2019	F-90	Actualizar, según Res Ex N°1.693 de 2024

ASIMILACIÓN: Tabique Perimetral ZH 6 – Placa OSB de 11,1 mm más más Doble plancha de yeso-cartón Knauf RH” de 15 [mm], Placa OSB de 11,1 [mm] (ED16-2024)

DESCRIPCIÓN DE LA SOLUCIÓN					
Estructura de soleras y pies derechos de piezas de madera de pino radiata cepillado de escuadría de 2 x 4”, con pies derechos distanciados cada 30 cms a eje. En su cara expuesta al fuego está compuesto Placa OSB de 11,1 [mm] de espesor, traslapada y fijadas a la estructura mediante tornillos #6 x 1 ¼” cada 0,25 [m] más Doble plancha de yeso-cartón Knauf RH” de 15 [mm] de espesor, traslapadas entre sí. La primera plancha fijada a la estructura con tornillos zincados cabeza de trompeta punta fina #6 x 1 ¼” cada 25 [cm]. Segunda plancha fijada con tornillos zincados cabeza de trompeta punta fina #6 x 1 5/8” cada 25 [cm]. Sello en unión de planchas es con cinta de fibra de vidrio más pasta a base de yeso. En su cara no expuesta al fuego Placa OSB de 11,1 [mm] de espesor, traslapada y fijadas a la estructura mediante tornillos #6 x 1 ¼” cada 0,25 [m] más Placa de fibrocemento de 8 [mm] de espesor, traslapada. La aislación Lana de vidrio, formato rollo libre de 50 [mm] de espesor nominal y 11 [kg/m3] de densidad nominal.-					
INSTITUCIÓN	Informe de Asimilación N°	Laboratorio	Fecha de Asimilación	Clasificación Asimilada	Vigencia de la Inscripción
MINVU	1.367.301-1	IDIEM	24-09-2019	F-90	Actualizar, según Res Ex N°1.693 de 2024

ASIMILACIÓN: Tabique Perimetral ZH 7– Placa OSB de 11,1 mm más más Doble plancha de yeso-cartón Volcán RH” de 15 [mm], Placa OSB de 11,1 [mm] (ED16-2024)

DESCRIPCIÓN DE LA SOLUCIÓN					
Doble estructura de soleras y pies derechos de piezas de madera de pino radiata cepillado de escuadría de 2 x 6”, con pies derechos distanciados cada 40 cms a eje. En su cara expuesta al fuego está compuesto Placa OSB de 11,1 [mm] de espesor, traslapada y fijadas a la estructura mediante tornillos #6 x 1 ¼” cada 0,25 [m] más Doble plancha de yeso-cartón Volcán RH” de 15 [mm] de espesor, traslapadas entre sí. La primera plancha fijada a la estructura con tornillos zincados cabeza de trompeta punta fina #6 x 1 ¼” cada 25 [cm]. Segunda plancha fijada con tornillos zincados cabeza de trompeta punta fina #6 x 1 5/8” cada 25 [cm]. Sello en unión de planchas es con cinta de fibra de vidrio más pasta a base de yeso. En su cara no expuesta al fuego Placa OSB de 11,1 [mm] de espesor, traslapada y fijadas a la estructura mediante tornillos #6 x 1 ¼” cada 0,25 [m] más Placa de fibrocemento de 8 [mm] de espesor, traslapada. La aislación Lana de vidrio, formato rollo libre de 50 [mm] de espesor nominal y 11 [kg/m3] de densidad nominal.-					
INSTITUCIÓN	Informe de Asimilación N°	Laboratorio	Fecha de Asimilación	Clasificación Asimilada	Vigencia de la Inscripción
MINVU	1.367.301-1	IDIEM	24-09-2019	F-90	Actualizar, según Res Ex N°1.693 de 2024

ASIMILACIÓN: Tabique Perimetral ZH 8– Placa OSB de 11,1 mm más más Doble plancha de yeso-cartón Gyplac RH” de 15 [mm], Placa OSB de 11,1 [mm] (ED16-2024)

DESCRIPCIÓN DE LA SOLUCIÓN					
Doble estructura de soleras y pies derechos de piezas de madera de pino radiata cepillado de escuadría de 2 x 6”, con pies derechos distanciados cada 40 cms a eje. En su cara expuesta al fuego está compuesto Placa OSB de 11,1 [mm] de espesor, traslapada y fijadas a la estructura mediante tornillos #6 x 1 ¼” cada 0,25 [m] más Doble plancha de yeso-cartón Gyplac RH” de 15 [mm] de espesor, traslapadas entre sí. La primera plancha fijada a la estructura con tornillos zincados cabeza de trompeta punta fina #6 x 1 ¼” cada 25 [cm]. Segunda plancha fijada con tornillos zincados cabeza de trompeta punta fina #6 x 1 5/8” cada 25 [cm]. Sello en unión de planchas es con cinta de fibra de vidrio más pasta a base de yeso. En su cara no expuesta al fuego Placa OSB de 11,1 [mm] de espesor, traslapada y fijadas a la estructura mediante tornillos #6 x 1 ¼” cada 0,25 [m] más Placa de fibrocemento de 8 [mm] de espesor, traslapada. La aislación Lana de vidrio, formato rollo libre de 50 [mm] de espesor nominal y 11 [kg/m3] de densidad nominal.-					
INSTITUCIÓN	Informe de Asimilación N°	Laboratorio	Fecha de Asimilación	Clasificación Asimilada	Vigencia de la Inscripción
MINVU	1.367.301-1	IDIEM	24-09-2019	F-90	Actualizar, según Res Ex N°1.693 de 2024

**ASIMILACIÓN: Tabique Perimetral ZH 9– Placa OSB de 11,1 mm más
ASIM.1.90.10 más Doble plancha de yeso-cartón Knauf RH” de 15 [mm], Placa OSB de
11,1 [mm] (ED16-2024)**

DESCRIPCIÓN DE LA SOLUCIÓN					
Doble estructura de soleras y pies derechos de piezas de madera de pino radiata cepillado de escuadría de 2 x 6”, con pies derechos distanciados cada 40 cms a eje. En su cara expuesta al fuego está compuesto Placa OSB de 11,1 [mm] de espesor, traslapada y fijadas a la estructura mediante tornillos #6 x 1 ¼” cada 0,25 [m] más Doble plancha de yeso-cartón Knauf RH” de 15 [mm] de espesor, traslapadas entre sí. La primera plancha fijada a la estructura con tornillos zincados cabeza de trompeta punta fina #6 x 1 ¼” cada 25 [cm]. Segunda plancha fijada con tornillos zincados cabeza de trompeta punta fina #6 x 1 5/8” cada 25 [cm]. Sello en unión de planchas es con cinta de fibra de vidrio más pasta a base de yeso. En su cara no expuesta al fuego Placa OSB de 11,1 [mm] de espesor, traslapada y fijadas a la estructura mediante tornillos #6 x 1 ¼” cada 0,25 [m] más Placa de fibrocemento de 8 [mm] de espesor, traslapada. La aislación Lana de vidrio, formato rollo libre de 50 [mm] de espesor nominal y 11 [kg/m3] de densidad nominal.-					
INSTITUCIÓN	Informe de Asimilación N°	Laboratorio	Fecha de Asimilación	Clasificación Asimilada	Vigencia de la Inscripción
MINVU	1.367.301-1	IDIEM	24-09-2019	F-90	Actualizar, según Res Ex N°1.693 de 2024

**ASIMILACIÓN: Tabique Perimetral ZH 10– Placa OSB de 11,1 mm más
ASIM.1.90.11 más Doble plancha de yeso-cartón Volcán RH” de 15 [mm], Placa OSB
de 11,1 [mm] (ED16-2024)**

DESCRIPCIÓN DE LA SOLUCIÓN					
Doble estructura de soleras y pies derechos de piezas de madera de pino radiata cepillado de escuadría de 2 x 6”, con pies derechos distanciados cada 30 cms a eje. En su cara expuesta al fuego está compuesto Placa OSB de 11,1 [mm] de espesor, traslapada y fijadas a la estructura mediante tornillos #6 x 1 ¼” cada 0,25 [m] más Doble plancha de yeso-cartón Volcán RH” de 15 [mm] de espesor, traslapadas entre sí. La primera plancha fijada a la estructura con tornillos zincados cabeza de trompeta punta fina #6 x 1 ¼” cada 25 [cm]. Segunda plancha fijada con tornillos zincados cabeza de trompeta punta fina #6 x 1 5/8” cada 25 [cm]. Sello en unión de planchas es con cinta de fibra de vidrio más pasta a base de yeso. En su cara no expuesta al fuego Placa OSB de 11,1 [mm] de espesor, traslapada y fijadas a la estructura mediante tornillos #6 x 1 ¼” cada 0,25 [m] más Placa de fibrocemento de 8 [mm] de espesor, traslapada. La aislación Lana de vidrio, formato rollo libre de 50 [mm] de espesor nominal y 11 [kg/m3] de densidad nominal.-					
INSTITUCIÓN	Informe de Asimilación N°	Laboratorio	Fecha de Asimilación	Clasificación Asimilada	Vigencia de la Inscripción
MINVU	1.367.301-1	IDIEM	24-09-2019	F-90	Actualizar, según Res Ex N°1.693 de 2024

**ASIMILACIÓN: Tabique Perimetral ZH 11– Placa OSB de 11,1 mm más
ASIM.1.90.12 más Doble plancha de yeso-cartón Gyplac RH” de 15 [mm], Placa OSB
de 11,1 [mm] (ED16-2024)**

DESCRIPCIÓN DE LA SOLUCIÓN					
Doble estructura de soleras y pies derechos de piezas de madera de pino radiata cepillado de escuadría de 2 x 6”, con pies derechos distanciados cada 30 cms a eje. En su cara expuesta al fuego está compuesto Placa OSB de 11,1 [mm] de espesor, traslapada y fijadas a la estructura mediante tornillos #6 x 1 ¼” cada 0,25 [m] más Doble plancha de yeso-cartón Gyplac RH” de 15 [mm] de espesor, traslapadas entre sí. La primera plancha fijada a la estructura con tornillos zincados cabeza de trompeta punta fina #6 x 1 ¼” cada 25 [cm]. Segunda plancha fijada con tornillos zincados cabeza de trompeta punta fina #6 x 1 5/8” cada 25 [cm]. Sello en unión de planchas es con cinta de fibra de vidrio más pasta a base de yeso. En su cara no expuesta al fuego Placa OSB de 11,1 [mm] de espesor, traslapada y fijadas a la estructura mediante tornillos #6 x 1 ¼” cada 0,25 [m] más Placa de fibrocemento de 8 [mm] de espesor, traslapada. La aislación Lana de vidrio, formato rollo libre de 50 [mm] de espesor nominal y 11 [kg/m3] de densidad nominal.-					
INSTITUCIÓN	Informe de Asimilación N°	Laboratorio	Fecha de Asimilación	Clasificación Asimilada	Vigencia de la Inscripción
MINVU	1.367.301-1	IDIEM	24-09-2019	F-90	Actualizar, según Res Ex N°1.693 de 2024

ASIMILACIÓN: Tabique Perimetral ZH 12– Placa OSB de 11,1 mm más ASIM.1.90.13 más Doble plancha de yeso-cartón Knauf RH” de 15 [mm], Placa OSB de 11,1 [mm] (ED16-2024)

DESCRIPCIÓN DE LA SOLUCIÓN					
<p>Doble estructura de soleras y pies derechos de piezas de madera de pino radiata cepillado de escuadría de 2 x 6”, con pies derechos distanciados cada 30 cms a eje. En su cara expuesta al fuego está compuesto Placa OSB de 11,1 [mm] de espesor, traslapada y fijadas a la estructura mediante tornillos #6 x 1 ¼” cada 0,25 [m] más Doble plancha de yeso-cartón Knauf RH” de 15 [mm] de espesor, traslapadas entre sí. La primera plancha fijada a la estructura con tornillos zincados cabeza de trompeta punta fina #6 x 1 ¼” cada 25 [cm]. Segunda plancha fijada con tornillos zincados cabeza de trompeta punta fina #6 x 1 5/8” cada 25 [cm]. Sello en unión de planchas es con cinta de fibra de vidrio más pasta a base de yeso. En su cara no expuesta al fuego Placa OSB de 11,1 [mm] de espesor, traslapada y fijadas a la estructura mediante tornillos #6 x 1 ¼” cada 0,25 [m] más Placa de fibrocemento de 8 [mm] de espesor, traslapada. La aislación Lana de vidrio, formato rollo libre de 50 [mm] de espesor nominal y 11 [kg/m3] de densidad nominal.-</p>					
INSTITUCIÓN	Informe de Asimilación N°	Laboratorio	Fecha de Asimilación	Clasificación Asimilada	Vigencia de la Inscripción
MINVU	1.367.301-1	IDIEM	24-09-2019	F-90	Actualizar, según Res Ex N°1.693 de 2024

ASIM.1.120. Muros – Paneles – Tabiques F-120

ASIM.1.120.01 ASIMILACIÓN: Muro estructural Romeral (ED15–2022)

DESCRIPCIÓN DE LA SOLUCIÓN					
<p>Tipo de estructura de perfiles de acero galvanizado, donde sus montantes son Tipo C de 90x38x6 mm y de 0,85 mm de espesor separados entre sí cada 0,4 m, cuenta con soleras inferior y superior tipo U de 92x30x0,85 mm de espesor, En una cara del panel se colocó 2 placas de yeso cartón Gyplac® tipo ER de 15 mm de espesor marca Romeral®, traslapadas entre si y la otra cara es con 2 placas Gyplac® ERH de 15 mm de espesor marca Romeral®, traslapadas entre si, sus fijaciones son con Tornillos #6 x 1¼" y #6 x 1 5/8" tipo autoperforante cabeza de trompeta punta broca, con el siguiente distanciamiento, placa interior cada 0,5m, placa exterior cada 0,3 m y 0,15 m entre junta de placa. El sello de juntas es con Masilla base a yeso y cinta de celulosa, ambas de marca "Romeral®" su aislación interior es con lana de vidrio Romeral®, tipo rollo libre, espesor de 100 mm, densidad nominal de 35 kg/m3 y un coeficiente R100=312 (m²K/W x 100).</p>					
INSTITUCIÓN	Informe de Asimilación N°	Laboratorio	Fecha de Asimilación	Clasificación Asimilada	Vigencia de la Inscripción
ROMERAL S.A.	1.229.881	DICTUC	12-12-14	F-120	Actualizar, según Res Ex N°1.693 de 2024

ASIM.1.120.02 ASIMILACIÓN: Muro divisorio Romeral (ED15–2022)

DESCRIPCIÓN DE LA SOLUCIÓN					
<p>Tipo de estructura de perfiles de acero galvanizado, donde sus montantes son Tipo C de 60 por 38 por 6 y 0,5 mm de espesor separados entre sí cada 0,4 m, cuenta con soleras inferior y superior tipo C de 61 por 20 y 0,5 mm, En cada cara del panel se colocan 2 placas de yeso cartón ERH Gyplac® de Romeral de 15 mm de espesor, traslapadas entre sí, sus fijaciones son con Tornillos #6 por 1¼" y #6 por 1 5/8" tipo punta fina, distanciados cada 60 cm y 15 cm para fijar la primera y segunda plancha de yeso cartón respectivamente, sello de juntas es con Masilla base y cinta de celulosa, su aislación es con lana de vidrio Gyplac, tipo rollo libre, de 50 mm de espesor y densidad media aparente de 14 kg/m3.</p>					
INSTITUCIÓN	Informe de Asimilación N°	Laboratorio	Fecha de Asimilación	Clasificación Asimilada	Vigencia de la Inscripción
ROMERAL S.A.	1.184.386	DICTUC	29-04-14	F-120	Actualizar, según Res Ex N°1.693 de 2024

ASIM.1.120.03 ASIMILACIÓN: Muro divisorio Romeral (ED15–2022)

DESCRIPCIÓN DE LA SOLUCIÓN					
<p>Tipo de estructura de perfiles de acero galvanizado, donde sus montantes son Tipo C de 150x40x12 x 0,85 mm de espesor separados entre sí cada 0,4 m, cuenta con soleras inferior y superior tipo U de 153x30x1 mm, En cada cara del panel se colocan 2 placas de yeso cartón Gyplac RF de Romeral® de 12,5 mm de espesor traslapadas, sus fijaciones son con Tornillos autoperforantes cabeza de trompeta punta broca #6 por 1¼" y #6 por 1 5/8" cada 0,5 m y 0,3 m (plancha exterior). En las uniones de placas las fijaciones van cada 0,15 m, sello de juntas es con Masilla base a yeso y cinta de celulosa, ambas de marca "Romeral®" su aislación es con lana de vidrio Romeral®, tipo rollo libre, espesor de 50 mm, densidad aparente nominal de 14 kg/m3.</p>					
INSTITUCIÓN	Informe de Asimilación N°	Laboratorio	Fecha de Asimilación	Clasificación Asimilada	Vigencia de la Inscripción
ROMERAL S.A.	1.217.090	DICTUC	30-09-14	F-120	Actualizar, según Res Ex N°1.693 de 2024

ASIM.1.120.04 ASIMILACIÓN: Muro divisorio Romeral (ED15–2022)

DESCRIPCIÓN DE LA SOLUCIÓN					
<p>Tipo de estructura de perfiles de acero galvanizado, donde sus montantes son Tipo C de 90x38x12mm y de 0,85 mm de espesor separados entre sí cada 0,4 m, cuenta con soleras inferior y superior tipo U de 92x30x0,85 mm, En una cara se colocó 2 placas traslapada de yeso cartón Gyplac® tipo ER de 15 mm de espesor marca Romeral® y la otra cara es con 2 placas traslapadas Gyplac® tipo ERH de 15 mm de espesor marca Romeral®, sus fijaciones son con Tornillos #6 x 1¼" y #6 x 1 5/8" tipo punta fina, distanciados cada 0,6 m y 0,15 m para fijar la primera y segunda plancha de yeso cartón respectivamente. El sello de juntas es con Masilla base a yeso y cinta de celulosa, ambas de marca "Romeral®" su aislación es con lana de vidrio Romeral®, tipo rollo libre, espesor de 100 mm, densidad media aparente de 14 kg/m3 y un coeficiente R100 = 235 (m²K/W x 100).</p>					
INSTITUCIÓN	Informe de Asimilación N°	Laboratorio	Fecha de Asimilación	Clasificación Asimilada	Vigencia de la Inscripción
ROMERAL S.A.	1.221.729	DICTUC	24-10-14	F-120	Actualizar, según Res Ex N°1.693 de 2024

ASIM.1.120.05 ASIMILACIÓN: Muro estructural Romeral (ED15–2022)

DESCRIPCIÓN DE LA SOLUCIÓN					
<p>Tipo de estructura de perfiles de acero galvanizado, donde sus montantes son Tipo C de 60x38x8 mm y de 0,85 mm de espesor separados entre sí cada 0,4 m, cuenta con soleras inferior y superior tipo U de 62x25x0,85 mm de espesor, En una cara del panel se colocó 2 placas traslapadas de yeso cartón Gyplac® tipo ER de 15 mm de espesor marca Romeral® y la otra cara es con 2 placas traslapadas Gyplac® ERH de 15 mm de espesor marca Romeral®, sus fijaciones son con Tornillos #6 x 1¼" y #6 x 1 5/8" tipo punta fina, distanciados cada 0,6 m y 0,15 m para fijar la primera y segunda plancha de yeso cartón respectivamente. El sello de juntas es con Masilla base a yeso y cinta de celulosa, ambas de marca "Romeral®" su aislación interior es con lana de vidrio Romeral®, tipo rollo libre, espesor de 60 mm, densidad media aparente de 14 kg/m3 y un coeficiente R100=141 (m²K/W x 100).</p>					
INSTITUCIÓN	Informe de Asimilación N°	Laboratorio	Fecha de Asimilación	Clasificación Asimilada	Vigencia de la Inscripción
ROMERAL S.A.	1.221.731	DICTUC	24-10-14	F-120	Actualizar, según Res Ex N°1.693 de 2024

ASIM.1.120.06 ASIMILACIÓN: Muro estructural Romeral (ED15–2022)

DESCRIPCIÓN DE LA SOLUCIÓN					
<p>Tipo de estructura de perfiles de acero galvanizado, donde sus montantes son Tipo C de 90x38x12 mm y de 0,85 mm fijados a soleras con tornillos cabeza de lenteja punta broca de #8 x ½" separados entre sí cada 0,6 m, cuenta con soleras inferior y superior tipo U de 92x30x0,85 mm de espesor, El revestimiento en cada cara del panel es de dos planchas de yeso cartón Gyplac tipo ER Gyplac de 15 mm de espesor, traslapadas entre sí, fijada con tornillos #6 x 1¼" y #6 x 1 5/8" tipo punta fina, distanciados cada 0,6 m y cada 0,15 m para fijar la primera y segunda plancha de yeso cartón respectivamente. Sellos en juntas de placas es con Masilla base a yeso y cinta de celulosa ambas, marca Romeral®, su aislación interior es con lana de vidrio Romeral®, tipo rollo libre, espesor nominal de 80 mm y 11 kg/m3 de densidad nominal, R100=188.</p>					
INSTITUCIÓN	Informe de Asimilación N°	Laboratorio	Fecha de Asimilación	Clasificación Asimilada	Vigencia de la Inscripción
ROMERAL S.A.	1.237.529	DICTUC	06-01-15	F-120	Actualizar, según Res Ex N°1.693 de 2024

ASIM.1.120.07 ASIMILACIÓN: Muro estructural Romeral (ED15-2022)

DESCRIPCIÓN DE LA SOLUCIÓN					
Tipo de estructura de perfiles de acero galvanizado, donde sus montantes son Tipo C de 90x38x12 mm y de 0,85 mm separados entre sí cada 0,4 m, cuenta con soleras inferior y superior tipo U de 92x30x0,85 mm de espesor, su revestimiento es con 2 planchas de yeso cartón Gyplac® tipo RF de 12,5 mm de espesor, traslapadas, fijado con tornillos cada 0,20 a 0,30 m. Sellos en juntas de placas es con cinta de celulosa y pasta a base de yeso, su aislación interior es con lana de vidrio tipo rollo libre, espesor de 40 mm, densidad aparente de 14 kg/m3.					
INSTITUCIÓN	Informe de Asimilación N°	Laboratorio	Fecha de Asimilación	Clasificación Asimilada	Vigencia de la Inscripción
ROMERAL S.A.	925.583	DICTUC	23-12-10	F-120	Actualizar, según Res Ex N°1.693 de 2024

ASIMILACIÓN: Tabique Perimetral con doble placa de yeso cartón Knauf RF de 15 mm + placa de cemento Aquapanel Outdoor de 12,5 mm e=132,5mm (ED16-2024)

DESCRIPCIÓN DE LA SOLUCIÓN					
Estructura conformada por perfiles de acero galvanizado tipo C de 90x40x0.85 mm, soleras de acero galvanizado tipo U de 90x50x0.85 mm. En su cara expuesta al fuego se conforma por 2 placas de yeso cartón RF Knauf de 15 mm de espesor con fijaciones de 25 y 45 mm. En su cara no expuesta al fuego se conforma por una placa de cemento Aquapanel Outdoor de 12,5 mm de espesor con fijaciones tornillos SB de 3.5 x 25 mm. El tratamiento de juntas en las placas de yeso cartón mediante cinta para juntas y masilla a base de yeso, en las placas de Aquapanel mediante cinta para juntas. El espesor total del elemento es de 132,5 mm.					
INSTITUCIÓN	Informe de Asimilación N°	Laboratorio	Fecha de Asimilación	Clasificación Asimilada	Vigencia de la Inscripción
Knauf Chile SpA.	1.191.719	DICTUC	07-04-2017	F-120	Actualizar, según Res Ex N°1.693 de 2024

ASIMILACIÓN: Tabique Perimetral con doble placa de yeso cartón Knauf RF de 15 mm + doble placa de cemento Aquapanel Outdoor de 12,5 mm (ED16-2024)

DESCRIPCIÓN DE LA SOLUCIÓN					
Estructura conformada por perfiles de acero galvanizado de 60x38x6x0.85 mm separados entre ejes a 40 cms uno del otro, soleras de acero galvanizado tipo U de 62x25x0.85 mm. En su cara expuesta al fuego se conforma por 2 placas de yeso cartón RF Knauf de 15 mm de espesor cada una. En su cara no expuesta al fuego se conforma por doble placa de cemento Aquapanel de 12,5 mm de espesor cada una. El tratamiento de juntas en las placas se realiza con una malla de refuerzo de fibra de vidrio Aquapanel y masilla Aquapanel, como terminación se aplicó sobre toda la superficie una malla de refuerzo de fibra de vidrio Aquapanel y un revestimiento de terminación superficial. La aislación consta de doble colchoneta de lana de vidrio de 60 mm de espesor cada una y 12 kg/m3 de densidad.					
INSTITUCIÓN	Informe de Asimilación N°	Laboratorio	Fecha de Asimilación	Clasificación Asimilada	Vigencia de la Inscripción
Knauf Chile SpA.	1.434.916	DICTUC	02-10-2017	F-120	Actualizar, según Res Ex N°1.693 de 2024

ASIM.1.120.10 ASIMILACIÓN: Tabique Interior con doble placa de yeso cartón Knauf ST de 15 mm (ED16-2024)

DESCRIPCIÓN DE LA SOLUCIÓN					
Estructura conformada por perfiles de acero galvanizado de 90x38x8x0.85 mm separados entre ejes a 40 cms uno del otro fojados a soleras con tornillos cabeza de lenteja puta broca de #8 x 1/2" y soleras de acero galvanizado tipo U de 62x25x0.85 mm. En su cara expuesta al fuego se conforma por 2 placas de yeso cartón ST Knauf de 15 mm de espesor dispuesta verticalmente y fijada con tornillo cabeza de trompeta punta broca de #6 x 1 1/4" y #6 x 1 5/8". El sello de junta de placa considera cinta de papel y masilla a base de yeso Knauf. Cámara de aire de espesor variable entre 100 y 300 mm. En su cara no expuesta al fuego se conforma por 2 placas de yeso cartón ST Knauf de 15 mm de espesor dispuesta verticalmente y fijada con tornillo cabeza de trompeta punta broca de #6 x 1 1/4" y #6 x 1 5/8". La aislación consta de doble lana de vidrio tipo rollo libre de 80 mm de espesor nominal y 11 kg/m3 de densidad nominal.					
INSTITUCIÓN	Informe de Asimilación N°	Laboratorio	Fecha de Asimilación	Clasificación Asimilada	Vigencia de la Inscripción
Knauf Chile SpA.	1.524.999	DICTUC	09-07-2019	F-120	Actualizar, según Res Ex N°1.693 de 2024

ASIM.1.120.11 ASIMILACIÓN: Tabique Interior con doble placa de cemento Aquapane Indoor de 12,5 mm (ED16-2024)

DESCRIPCIÓN DE LA SOLUCIÓN					
Estructura conformada por perfiles de acero galvanizado de 60x38x16x0.5 mm y 2.4 mts de altura, separados entre ejes a 40 cms, fijados a soleras con tornillos cabeza de lenteja punta broca de #8 x 1/2", soleras superior e inferior de acero galvanizado tipo U de 61x20x0.5 mm y 2.2 mts de longitud. En su cara expuesta al fuego se conforma por doble placa de cemento Aquapanel Indoor LEF de 12,5 mm de espesor dispuestas en ambas caras verticalmente y fijadas con tornillos Maxi SN 25 y SN 39 para placa interior y exterior respectivamente cada 25 cms. El tratamiento de juntas en las placas se considera cinta de fibra de vidrio y cemento gris, ambas Aquapanel. En su cara no expuesta al fuego está conformada por doble placa de cemento Aquapanel Indoor LEF de 12,5 mm de espesor dispuestas en ambas caras verticalmente y fijadas con tornillos Maxi SN 25 y SN 39 para placa interior y exterior respectivamente cada 25 cms. El tratamiento de juntas en las placas se considera cinta de fibra de vidrio y cemento gris, ambas Aquapanel. La aislación consta de lana de vidrio tipo rollo libre de 50 mm de espesor nominal y 11 kg/m3 de densidad nominal.					
INSTITUCIÓN	Informe de Asimilación N°	Laboratorio	Fecha de Asimilación	Clasificación Asimilada	Vigencia de la Inscripción
Knauf Chile SpA.	1.527.472	DICTUC	21-08-2019	F-120	Actualizar, según Res Ex N°1.693 de 2024

ASIMILACIÓN: Tabique Perimetral con doble placa de yeso cartón Knauf RF de 15 mm + doble placa de cemento Aquapanel Outdoor de 12,5 mm (ED16-2024)

DESCRIPCIÓN DE LA SOLUCIÓN					
Estructura conformada por perfiles de acero galvanizado de 90x50x0.85 mm separados entre ejes a 60 cms uno del otro, soleras de acero galvanizado tipo U de 90x40x0.85 mm. En su cara expuesta al fuego se conforma por 2 placas de yeso cartón RF Knauf de 15 mm de espesor cada una. En su cara no expuesta al fuego se conforma por doble placa de cemento Aquapanel de 12,5 mm de espesor cada una. La aislación consta de lana de vidrio de 80 mm de espesor y 11 kg/m3 de densidad nominal.					
INSTITUCIÓN	Informe de Asimilación N°	Laboratorio	Fecha de Asimilación	Clasificación Asimilada	Vigencia de la Inscripción
Knauf Chile SpA.	1.527.843	DICTUC	27-08-2019	F-120	Actualizar, según Res Ex N°1.693 de 2024

**ASIMILACIÓN: Tabique Perimetral ZH 1 – Placa OSB de 11,1 mm más
ASIM.1.120.13 triple plancha de yeso-cartón Volcán® RH" de 15 [mm], Placa OSB de
11,1 [mm] más Placa de fibrocemento de 8 [mm] (ED16-2024)**

DESCRIPCIÓN DE LA SOLUCIÓN					
Estructura de soleras y pies derechos de piezas de madera de pino radiata cepillado de escuadría de 2 x 4", con pies derechos distanciados cada 40 cms a eje. En su cara expuesta al fuego está compuesto Placa OSB de 11,1 [mm] de espesor, traslapada y fijadas a la estructura mediante tornillos #6 x 1 ¼" cada 0,25 [m] más Triple plancha de yeso-cartón Volcán® RH" de 15 [mm] de espesor, traslapadas entre sí, las planchas están fijadas a la estructura con tornillos #6 x ¼", #6 x 1 5/8" y #6 x 2x1/2" respectivamente cada 25 [cm]. El sello en unión de planchas es con cinta de fibra de vidrio más pasta a base de yeso. En su cara no expuesta al fuego se compone de Placa OSB de 11,1 [mm] de espesor, traslapada y fijadas a la estructura mediante tornillos #6 x 1 ¼" cada 0,25 [m] más una Placa de fibrocemento de 8 [mm] de espesor, traslapada. La aislación es de lana de vidrio, formato rollo libre de 50 [mm] de espesor nominal y 11 [kg/m3] de densidad nominal.-					
INSTITUCIÓN	Informe de Asimilación N°	Laboratorio	Fecha de Asimilación	Clasificación Asimilada	Vigencia de la Inscripción
MINVU	1.367.301-3	IDIEM	23-09-2019	F-120	Actualizar, según Res Ex N°1.693 de 2024

**ASIMILACIÓN: Tabique Perimetral ZH 2 – Placa OSB de 11,1 mm más
ASIM.1.120.14 triple plancha de yeso-cartón Gyplac RH" de 15 [mm], Placa OSB de
11,1 [mm] más Placa de fibrocemento de 8 [mm] (ED16-2024)**

DESCRIPCIÓN DE LA SOLUCIÓN					
Estructura de soleras y pies derechos de piezas de madera de pino radiata cepillado de escuadría de 2 x 4", con pies derechos distanciados cada 40 cms a eje. En su cara expuesta al fuego está compuesto Placa OSB de 11,1 [mm] de espesor, traslapada y fijadas a la estructura mediante tornillos #6 x 1 ¼" cada 0,25 [m] más Triple plancha de yeso-cartón Gyplac RH" de 15 [mm] de espesor, traslapadas entre sí, las planchas están fijadas a la estructura con tornillos #6 x ¼", #6 x 1 5/8" y #6 x 2x1/2" respectivamente cada 25 [cm]. El sello en unión de planchas es con cinta de fibra de vidrio más pasta a base de yeso. En su cara no expuesta al fuego se compone de Placa OSB de 11,1 [mm] de espesor, traslapada y fijadas a la estructura mediante tornillos #6 x 1 ¼" cada 0,25 [m] más una Placa de fibrocemento de 8 [mm] de espesor, traslapada. La aislación es de lana de vidrio, formato rollo libre de 50 [mm] de espesor nominal y 11 [kg/m3] de densidad nominal.-					
INSTITUCIÓN	Informe de Asimilación N°	Laboratorio	Fecha de Asimilación	Clasificación Asimilada	Vigencia de la Inscripción
MINVU	1.367.301-3	IDIEM	23-09-2019	F-120	Actualizar, según Res Ex N°1.693 de 2024

**ASIMILACIÓN: Tabique Perimetral ZH 3 – Placa OSB de 11,1 mm más
ASIM.1.120.15 triple plancha de yeso-cartón Knauf RH" de 15 [mm], Placa OSB de 11,1
[mm] más Placa de fibrocemento de 8 [mm] (ED16-2024)**

DESCRIPCIÓN DE LA SOLUCIÓN					
Estructura de soleras y pies derechos de piezas de madera de pino radiata cepillado de escuadría de 2 x 4", con pies derechos distanciados cada 40 cms a eje. En su cara expuesta al fuego está compuesto Placa OSB de 11,1 [mm] de espesor, traslapada y fijadas a la estructura mediante tornillos #6 x 1 ¼" cada 0,25 [m] más Triple plancha de yeso-cartón Knauf RH" de 15 [mm] de espesor, traslapadas entre sí, las planchas están fijadas a la estructura con tornillos #6 x ¼", #6 x 1 5/8" y #6 x 2x1/2" respectivamente cada 25 [cm]. El sello en unión de planchas es con cinta de fibra de vidrio más pasta a base de yeso. En su cara no expuesta al fuego se compone de Placa OSB de 11,1 [mm] de espesor, traslapada y fijadas a la estructura mediante tornillos #6 x 1 ¼" cada 0,25 [m] más una Placa de fibrocemento de 8 [mm] de espesor, traslapada. La aislación es de lana de vidrio, formato rollo libre de 50 [mm] de espesor nominal y 11 [kg/m3] de densidad nominal.-					
INSTITUCIÓN	Informe de Asimilación N°	Laboratorio	Fecha de Asimilación	Clasificación Asimilada	Vigencia de la Inscripción
MINVU	1.367.301-3	IDIEM	23-09-2019	F-120	Actualizar, según Res Ex N°1.693 de 2024

**ASIMILACIÓN: Tabique Perimetral ZH 4 – Placa OSB de 11,1 mm más
ASIM.1.120.16 triple plancha de yeso-cartón Volcán RH” de 15 [mm], Placa OSB de
11,1 [mm] más Placa de fibrocemento de 8 [mm] (ED16-2024)**

DESCRIPCIÓN DE LA SOLUCIÓN					
Estructura de soleras y pies derechos de piezas de madera de pino radiata cepillado de escuadría de 2 x 4”, con pies derechos distanciados cada 30 cms a eje. En su cara expuesta al fuego está compuesto Placa OSB de 11,1 [mm] de espesor, traslapada y fijadas a la estructura mediante tornillos #6 x 1 ¼” cada 0,25 [m] más Triple plancha de yeso-cartón Volcán RH” de 15 [mm] de espesor, traslapadas entre sí, las planchas están fijadas a la estructura con tornillos #6 x ¼”, #6 x 1 5/8” y #6 x 2x1/2” respectivamente cada 25 [cm]. El sello en unión de planchas es con cinta de fibra”de vidrio más pasta a base de yeso. En su cara no expuesta al fuego se compone de Placa OSB de 11,1 [mm] de espesor, traslapada y fijadas a la estructura mediante tornillos #6 x 1 ¼” cada 0,25 [m] más una Placa de fibrocemento de 8 [mm] de espesor, traslapada. La aislación es de lana de vidrio, formato rollo libre de 50 [mm] de espesor nominal y 11 [kg/m3] de densidad nominal.-					
INSTITUCIÓN	Informe de Asimilación N°	Laboratorio	Fecha de Asimilación	Clasificación Asimilada	Vigencia de la Inscripción
MINVU	1.367.301-3	IDIEM	23-09-2019	F-120	Actualizar, según Res Ex N°1.693 de 2024

**ASIMILACIÓN: Tabique Perimetral ZH 5 – Placa OSB de 11,1 mm más
ASIM.1.120.17 triple plancha de yeso-cartón Gyplac RH” de 15 [mm], Placa OSB de
11,1 [mm] más Placa de fibrocemento de 8 [mm] (ED16-2024)**

DESCRIPCIÓN DE LA SOLUCIÓN					
Estructura de soleras y pies derechos de piezas de madera de pino radiata cepillado de escuadría de 2 x 4”, con pies derechos distanciados cada 30 cms a eje. En su cara expuesta al fuego está compuesto Placa OSB de 11,1 [mm] de espesor, traslapada y fijadas a la estructura mediante tornillos #6 x 1 ¼” cada 0,25 [m] más Triple plancha de yeso-cartón Gyplac RH” de 15 [mm] de espesor, traslapadas entre sí, las planchas están fijadas a la estructura con tornillos #6 x ¼”, #6 x 1 5/8” y #6 x 2x1/2” respectivamente cada 25 [cm]. El sello en unión de planchas es con cinta de fibra”de vidrio más pasta a base de yeso. En su cara no expuesta al fuego se compone de Placa OSB de 11,1 [mm] de espesor, traslapada y fijadas a la estructura mediante tornillos #6 x 1 ¼” cada 0,25 [m] más una Placa de fibrocemento de 8 [mm] de espesor, traslapada. La aislación es de lana de vidrio, formato rollo libre de 50 [mm] de espesor nominal y 11 [kg/m3] de densidad nominal.-					
INSTITUCIÓN	Informe de Asimilación N°	Laboratorio	Fecha de Asimilación	Clasificación Asimilada	Vigencia de la Inscripción
MINVU	1.367.301-3	IDIEM	23-09-2019	F-120	Actualizar, según Res Ex N°1.693 de 2024

**ASIMILACIÓN: Tabique Perimetral ZH 6 – Placa OSB de 11,1 mm más
ASIM.1.120.18 triple plancha de yeso-cartón Knauf RH” de 15 [mm], Placa OSB de 11,1
[mm] más Placa de fibrocemento de 8 [mm] (ED16-2024)**

DESCRIPCIÓN DE LA SOLUCIÓN					
Estructura de soleras y pies derechos de piezas de madera de pino radiata cepillado de escuadría de 2 x 4”, con pies derechos distanciados cada 30 cms a eje. En su cara expuesta al fuego está compuesto Placa OSB de 11,1 [mm] de espesor, traslapada y fijadas a la estructura mediante tornillos #6 x 1 ¼” cada 0,25 [m] más Triple plancha de yeso-cartón Knauf RH” de 15 [mm] de espesor, traslapadas entre sí, las planchas están fijadas a la estructura con tornillos #6 x ¼”, #6 x 1 5/8” y #6 x 2x1/2” respectivamente cada 25 [cm]. El sello en unión de planchas es con cinta de fibra”de vidrio más pasta a base de yeso. En su cara no expuesta al fuego se compone de Placa OSB de 11,1 [mm] de espesor, traslapada y fijadas a la estructura mediante tornillos #6 x 1 ¼” cada 0,25 [m] más una Placa de fibrocemento de 8 [mm] de espesor, traslapada. La aislación es de lana de vidrio, formato rollo libre de 50 [mm] de espesor nominal y 11 [kg/m3] de densidad nominal.-					
INSTITUCIÓN	Informe de Asimilación N°	Laboratorio	Fecha de Asimilación	Clasificación Asimilada	Vigencia de la Inscripción
MINVU	1.367.301-3	IDIEM	23-09-2019	F-120	Actualizar, según Res Ex N°1.693 de 2024

**ASIMILACIÓN: Tabique Perimetral ZH 7 – Placa OSB de 11,1 mm más
ASIM.1.120.19 triple plancha de yeso-cartón Volcán RH” de 15 [mm], Placa OSB de
11,1 [mm] más Placa de fibrocemento de 8 [mm] (ED16-2024)**

DESCRIPCIÓN DE LA SOLUCIÓN					
Doble estructura de soleras y pies derechos de piezas de madera de pino radiata cepillado de escuadría de 2 x 6”, con pies derechos distanciados cada 40 cms. En su cara expuesta al fuego está compuesto Placa OSB de 11,1 [mm] de espesor, traslapada y fijadas a la estructura mediante tornillos #6 x 1 ¼” cada 0,25 [m] más Triple plancha de yeso-cartón Volcán RH” de 15 [mm] de espesor, traslapadas entre sí, las planchas están fijadas a la estructura con tornillos #6 x ¼”, #6 x 1 5/8” y #6 x 2x1/2” respectivamente cada 25 [cm]. El sello en unión de planchas es con cinta de fibra”de vidrio más pasta a base de yeso. En su cara no expuesta al fuego se compone de Placa OSB de 11,1 [mm] de espesor, traslapada y fijadas a la estructura mediante tornillos #6 x 1 ¼” cada 0,25 [m] más una Placa de fibrocemento de 8 [mm] de espesor, traslapada. La aislación es de lana de vidrio, formato rollo libre de 50 [mm] de espesor nominal y 11 [kg/m3] de densidad nominal.-					
INSTITUCIÓN	Informe de Asimilación N°	Laboratorio	Fecha de Asimilación	Clasificación Asimilada	Vigencia de la Inscripción
MINVU	1.367.301-3	IDIEM	23-09-2019	F-120	Actualizar, según Res Ex N°1.693 de 2024

**ASIMILACIÓN: Tabique Perimetral ZH 8 – Placa OSB de 11,1 mm más
ASIM.1.120.20 triple plancha de yeso-cartón Gyplac RH” de 15 [mm], Placa OSB de
11,1 [mm] más Placa de fibrocemento de 8 [mm] (ED16-2024)**

DESCRIPCIÓN DE LA SOLUCIÓN					
Doble estructura de soleras y pies derechos de piezas de madera de pino radiata cepillado de escuadría de 2 x 6”, con pies derechos distanciados cada 40 cms. En su cara expuesta al fuego está compuesto Placa OSB de 11,1 [mm] de espesor, traslapada y fijadas a la estructura mediante tornillos #6 x 1 ¼” cada 0,25 [m] más Triple plancha de yeso-cartón Gyplac RH” de 15 [mm] de espesor, traslapadas entre sí, las planchas están fijadas a la estructura con tornillos #6 x ¼”, #6 x 1 5/8” y #6 x 2x1/2” respectivamente cada 25 [cm]. El sello en unión de planchas es con cinta de fibra”de vidrio más pasta a base de yeso. En su cara no expuesta al fuego se compone de Placa OSB de 11,1 [mm] de espesor, traslapada y fijadas a la estructura mediante tornillos #6 x 1 ¼” cada 0,25 [m] más una Placa de fibrocemento de 8 [mm] de espesor, traslapada. La aislación es de lana de vidrio, formato rollo libre de 50 [mm] de espesor nominal y 11 [kg/m3] de densidad nominal.-					
INSTITUCIÓN	Informe de Asimilación N°	Laboratorio	Fecha de Asimilación	Clasificación Asimilada	Vigencia de la Inscripción
MINVU	1.367.301-3	IDIEM	23-09-2019	F-120	Actualizar, según Res Ex N°1.693 de 2024

**ASIMILACIÓN: Tabique Perimetral ZH 9 – Placa OSB de 11,1 mm más
ASIM.1.120.21 triple plancha de yeso-cartón Knauf RH” de 15 [mm], Placa OSB de 11,1
[mm] más Placa de fibrocemento de 8 [mm] (ED16-2024)**

DESCRIPCIÓN DE LA SOLUCIÓN					
Doble estructura de soleras y pies derechos de piezas de madera de pino radiata cepillado de escuadría de 2 x 6”, con pies derechos distanciados cada 40 cms. En su cara expuesta al fuego está compuesto Placa OSB de 11,1 [mm] de espesor, traslapada y fijadas a la estructura mediante tornillos #6 x 1 ¼” cada 0,25 [m] más Triple plancha de yeso-cartón Knauf RH” de 15 [mm] de espesor, traslapadas entre sí, las planchas están fijadas a la estructura con tornillos #6 x ¼”, #6 x 1 5/8” y #6 x 2x1/2” respectivamente cada 25 [cm]. El sello en unión de planchas es con cinta de fibra”de vidrio más pasta a base de yeso. En su cara no expuesta al fuego se compone de Placa OSB de 11,1 [mm] de espesor, traslapada y fijadas a la estructura mediante tornillos #6 x 1 ¼” cada 0,25 [m] más una Placa de fibrocemento de 8 [mm] de espesor, traslapada. La aislación es de lana de vidrio, formato rollo libre de 50 [mm] de espesor nominal y 11 [kg/m3] de densidad nominal.-					
INSTITUCIÓN	Informe de Asimilación N°	Laboratorio	Fecha de Asimilación	Clasificación Asimilada	Vigencia de la Inscripción
MINVU	1.367.301-3	IDIEM	23-09-2019	F-120	Actualizar, según Res Ex N°1.693 de 2024

**ASIMILACIÓN: Tabique Perimetral ZH 10 – Placa OSB de 11,1 mm más
ASIM.1.120.22 triple plancha de yeso-cartón Volcán RH” de 15 [mm], Placa OSB de
11,1 [mm] más Placa de fibrocemento de 8 [mm] (ED16-2024)**

DESCRIPCIÓN DE LA SOLUCIÓN					
Doble estructura de soleras y pies derechos de piezas de madera de pino radiata cepillado de escuadría de 2 x 6”, con pies derechos distanciados cada 30 cms. En su cara expuesta al fuego está compuesto Placa OSB de 11,1 [mm] de espesor, traslapada y fijadas a la estructura mediante tornillos #6 x 1 ¼” cada 0,25 [m] más Triple plancha de yeso-cartón Volcán RH” de 15 [mm] de espesor, traslapadas entre sí, las planchas están fijadas a la estructura con tornillos #6 x ¼”, #6 x 1 5/8” y #6 x 2x1/2” respectivamente cada 25 [cm]. El sello en unión de planchas es con cinta de fibra”de vidrio más pasta a base de yeso. En su cara no expuesta al fuego se compone de Placa OSB de 11,1 [mm] de espesor, traslapada y fijadas a la estructura mediante tornillos #6 x 1 ¼” cada 0,25 [m] más una Placa de fibrocemento de 8 [mm] de espesor, traslapada. La aislación es de lana de vidrio, formato rollo libre de 50 [mm] de espesor nominal y 11 [kg/m3] de densidad nominal.-					
INSTITUCIÓN	Informe de Asimilación N°	Laboratorio	Fecha de Asimilación	Clasificación Asimilada	Vigencia de la Inscripción
MINVU	1.367.301-3	IDIEM	23-09-2019	F-120	Actualizar, según Res Ex N°1.693 de 2024

**ASIMILACIÓN: Tabique Perimetral ZH 11 – Placa OSB de 11,1 mm más
ASIM.1.120.23 triple plancha de yeso-cartón Gyplac RH” de 15 [mm], Placa OSB de
11,1 [mm] más Placa de fibrocemento de 8 [mm] (ED16-2024)**

DESCRIPCIÓN DE LA SOLUCIÓN					
Doble estructura de soleras y pies derechos de piezas de madera de pino radiata cepillado de escuadría de 2 x 6”, con pies derechos distanciados cada 30 cms. En su cara expuesta al fuego está compuesto Placa OSB de 11,1 [mm] de espesor, traslapada y fijadas a la estructura mediante tornillos #6 x 1 ¼” cada 0,25 [m] más Triple plancha de yeso-cartón Gyplac RH” de 15 [mm] de espesor, traslapadas entre sí, las planchas están fijadas a la estructura con tornillos #6 x ¼”, #6 x 1 5/8” y #6 x 2x1/2” respectivamente cada 25 [cm]. El sello en unión de planchas es con cinta de fibra”de vidrio más pasta a base de yeso. En su cara no expuesta al fuego se compone de Placa OSB de 11,1 [mm] de espesor, traslapada y fijadas a la estructura mediante tornillos #6 x 1 ¼” cada 0,25 [m] más una Placa de fibrocemento de 8 [mm] de espesor, traslapada. La aislación es de lana de vidrio, formato rollo libre de 50 [mm] de espesor nominal y 11 [kg/m3] de densidad nominal.-					
INSTITUCIÓN	Informe de Asimilación N°	Laboratorio	Fecha de Asimilación	Clasificación Asimilada	Vigencia de la Inscripción
MINVU	1.367.301-3	IDIEM	23-09-2019	F-120	Actualizar, según Res Ex N°1.693 de 2024

**ASIMILACIÓN: Tabique Perimetral ZH 12 – Placa OSB de 11,1 mm más
ASIM.1.120.24 triple plancha de yeso-cartón Knauf RH” de 15 [mm], Placa OSB de 11,1
[mm] más Placa de fibrocemento de 8 [mm] (ED16-2024)**

DESCRIPCIÓN DE LA SOLUCIÓN					
Doble estructura de soleras y pies derechos de piezas de madera de pino radiata cepillado de escuadría de 2 x 6”, con pies derechos distanciados cada 30 cms. En su cara expuesta al fuego está compuesto Placa OSB de 11,1 [mm] de espesor, traslapada y fijadas a la estructura mediante tornillos #6 x 1 ¼” cada 0,25 [m] más Triple plancha de yeso-cartón Knauf RH” de 15 [mm] de espesor, traslapadas entre sí, las planchas están fijadas a la estructura con tornillos #6 x ¼”, #6 x 1 5/8” y #6 x 2x1/2” respectivamente cada 25 [cm]. El sello en unión de planchas es con cinta de fibra”de vidrio más pasta a base de yeso. En su cara no expuesta al fuego se compone de Placa OSB de 11,1 [mm] de espesor, traslapada y fijadas a la estructura mediante tornillos #6 x 1 ¼” cada 0,25 [m] más una Placa de fibrocemento de 8 [mm] de espesor, traslapada. La aislación es de lana de vidrio, formato rollo libre de 50 [mm] de espesor nominal y 11 [kg/m3] de densidad nominal.-					
INSTITUCIÓN	Informe de Asimilación N°	Laboratorio	Fecha de Asimilación	Clasificación Asimilada	Vigencia de la Inscripción
MINVU	1.367.301-3	IDIEM	23-09-2019	F-120	Actualizar, según Res Ex N°1.693 de 2024

**ASIMILACIÓN: Tabique Perimetral ZS 13 – Placa OSB de 11,1 mm más
ASIM.1.120.25 triple plancha de yeso-cartón Volcán RF de 15 [mm], Placa OSB de 11,1
[mm] más Placa de fibrocemento de 8 [mm] (ED16-2024)**

DESCRIPCIÓN DE LA SOLUCIÓN					
Doble estructura de soleras y pies derechos de piezas de madera de pino radiata cepillado de escuadría de 2 x 4", con pies derechos distanciados cada 60 cms. En su cara expuesta al fuego está compuesto Placa OSB de 11,1 [mm] de espesor, traslapada y fijadas a la estructura mediante tornillos #6 x 1 ¼" cada 0,25 [m] más Triple plancha de yeso-cartón Volcán RF de 15 [mm] de espesor, traslapadas entre sí, las planchas están fijadas a la estructura con tornillos #6 x ¼", #6 x 1 5/8" y #6 x 2x1/2" respectivamente cada 25 [cm]. El sello en unión de planchas es con cinta de fibra de vidrio más pasta a base de yeso. En su cara no expuesta al fuego se compone de Placa OSB de 11,1 [mm] de espesor, traslapada y fijadas a la estructura mediante tornillos #6 x 1 ¼" cada 0,25 [m] más una Placa de fibrocemento de 8 [mm] de espesor, traslapada. La aislación es de lana de vidrio, formato rollo libre de 50 [mm] de espesor nominal y 11 [kg/m3] de densidad nominal.-					
INSTITUCIÓN	Informe de Asimilación N°	Laboratorio	Fecha de Asimilación	Clasificación Asimilada	Vigencia de la Inscripción
MINVU	1.367.301-3	IDIEM	23-09-2019	F-120	Actualizar, según Res Ex N°1.693 de 2024

**ASIMILACIÓN: Tabique Perimetral ZS 14 – Placa OSB de 11,1 mm más
ASIM.1.120.26 triple plancha de yeso-cartón Volcán RF de 15 [mm], Placa OSB de 11,1
[mm] más Placa de fibrocemento de 8 [mm] (ED16-2024)**

DESCRIPCIÓN DE LA SOLUCIÓN					
Doble estructura de soleras y pies derechos de piezas de madera de pino radiata cepillado de escuadría de 2 x 4", con pies derechos distanciados cada 40 cms. En su cara expuesta al fuego está compuesto Placa OSB de 11,1 [mm] de espesor, traslapada y fijadas a la estructura mediante tornillos #6 x 1 ¼" cada 0,25 [m] más Triple plancha de yeso-cartón Volcán RF de 15 [mm] de espesor, traslapadas entre sí, las planchas están fijadas a la estructura con tornillos #6 x ¼", #6 x 1 5/8" y #6 x 2x1/2" respectivamente cada 25 [cm]. El sello en unión de planchas es con cinta de fibra de vidrio más pasta a base de yeso. En su cara no expuesta al fuego se compone de Placa OSB de 11,1 [mm] de espesor, traslapada y fijadas a la estructura mediante tornillos #6 x 1 ¼" cada 0,25 [m] más una Placa de fibrocemento de 8 [mm] de espesor, traslapada. La aislación es de lana de vidrio, formato rollo libre de 50 [mm] de espesor nominal y 11 [kg/m3] de densidad nominal.-					
INSTITUCIÓN	Informe de Asimilación N°	Laboratorio	Fecha de Asimilación	Clasificación Asimilada	Vigencia de la Inscripción
MINVU	1.367.301-3	IDIEM	23-09-2019	F-120	Actualizar, según Res Ex N°1.693 de 2024

**ASIMILACIÓN: Tabique Perimetral ZS 15 – Placa OSB de 11,1 mm más
ASIM.1.120.27 triple plancha de yeso-cartón Gyplac RF de 15 [mm], Placa OSB de 11,1
[mm] más Placa de fibrocemento de 8 [mm] (ED16-2024)**

DESCRIPCIÓN DE LA SOLUCIÓN					
Doble estructura de soleras y pies derechos de piezas de madera de pino radiata cepillado de escuadría de 2 x 4", con pies derechos distanciados cada 40 cms. En su cara expuesta al fuego está compuesto Placa OSB de 11,1 [mm] de espesor, traslapada y fijadas a la estructura mediante tornillos #6 x 1 ¼" cada 0,25 [m] más Triple plancha de yeso-cartón Gyplac RF de 15 [mm] de espesor, traslapadas entre sí, las planchas están fijadas a la estructura con tornillos #6 x ¼", #6 x 1 5/8" y #6 x 2x1/2" respectivamente cada 25 [cm]. El sello en unión de planchas es con cinta de fibra de vidrio más pasta a base de yeso. En su cara no expuesta al fuego se compone de Placa OSB de 11,1 [mm] de espesor, traslapada y fijadas a la estructura mediante tornillos #6 x 1 ¼" cada 0,25 [m] más una Placa de fibrocemento de 8 [mm] de espesor, traslapada. La aislación es de lana de vidrio, formato rollo libre de 50 [mm] de espesor nominal y 11 [kg/m3] de densidad nominal.-					
INSTITUCIÓN	Informe de Asimilación N°	Laboratorio	Fecha de Asimilación	Clasificación Asimilada	Vigencia de la Inscripción
MINVU	1.367.301-3	IDIEM	23-09-2019	F-120	Actualizar, según Res Ex N°1.693 de 2024

ASIMILACIÓN: Tabique Perimetral ZS 16 – Placa OSB de 11,1 mm más ASIM.1.120.28 triple plancha de yeso-cartón Knauf RF de 15 [mm], Placa OSB de 11,1 [mm] más Placa de fibrocemento de 8 [mm] (ED16-2024)

DESCRIPCIÓN DE LA SOLUCIÓN					
Doble estructura de soleras y pies derechos de piezas de madera de pino radiata cepillado de escuadría de 2 x 4", con pies derechos distanciados cada 40 cms. En su cara expuesta al fuego está compuesto Placa OSB de 11,1 [mm] de espesor, traslapada y fijadas a la estructura mediante tornillos #6 x 1 ¼" cada 0,25 [m] más Triple plancha de yeso-cartón Knauf RF de 15 [mm] de espesor, traslapadas entre sí, las planchas están fijadas a la estructura con tornillos #6 x ¼", #6 x 1 5/8" y #6 x 2x1/2" respectivamente cada 25 [cm]. El sello en unión de planchas es con cinta de fibra de vidrio más pasta a base de yeso. En su cara no expuesta al fuego se compone de Placa OSB de 11,1 [mm] de espesor, traslapada y fijadas a la estructura mediante tornillos #6 x 1 ¼" cada 0,25 [m] más una Placa de fibrocemento de 8 [mm] de espesor, traslapada. La aislación es de lana de vidrio, formato rollo libre de 50 [mm] de espesor nominal y 11 [kg/m3] de densidad nominal.-					
INSTITUCIÓN	Informe de Asimilación N°	Laboratorio	Fecha de Asimilación	Clasificación Asimilada	Vigencia de la Inscripción
MINVU	1.367.301-3	IDIEM	23-09-2019	F-120	Actualizar, según Res Ex N°1.693 de 2024

ASIM.1.120.29 ASIMILACIÓN: Tabique Divisorio Zig – Zag 1 Placas Volcán RF (ED16-2024)

DESCRIPCIÓN DE LA SOLUCIÓN					
Estructura de soleras de piezas de madera de pino radiata de escuadría de 2 x 6" y pies derechos de piezas de madera de pino radiata de escuadría 2 x 5" en Zig-Zag distanciados a eje a 20 cms. Revestimiento en su interior Placa OSB de 11,1 [mm] de espesor, dispuesta en ambas caras y fijadas a la estructura mediante tornillos #6 x 1 ¼" cada 20 cm, como terminación Doble placa de yeso-cartón "Volcán® RF" de 15 [mm] de espesor, por la cara interior, y Doble placa de yeso-cartón "Volcán® RF" de 15 [mm] de espesor, por la cara exterior. La parte interior va fijada a la estructura con tornillos zincados cabeza de trompeta punta fina #6 x 1 ¼" cada 2 [cm], la placa exterior va fijada con tornillos zincados cabeza de trompeta punta fina #6 x 1 5/8" cada 2 [cm]. El sello en unión de planchas es con cinta de fibra de vidrio más pasta a base de yeso. La aislación es de lana de vidrio formato rollo libre de al menos 50 [mm] de espesor nominal y 11 [kg/m3] de densidad nominal(R100=122)					
INSTITUCIÓN	Informe de Asimilación N°	Laboratorio	Fecha de Asimilación	Clasificación Asimilada	Vigencia de la Inscripción
MINVU	1.367.301-2	IDIEM	23-09-2019	F-120	Actualizar, según Res Ex N°1.693 de 2024

ASIM.1.120.30 ASIMILACIÓN: Tabique Divisorio Zig – Zag 2 Placas Gyplac RF (ED16-2024)

DESCRIPCIÓN DE LA SOLUCIÓN					
Estructura de soleras de piezas de madera de pino radiata de escuadría de 2 x 6" y pies derechos de piezas de madera de pino radiata de escuadría 2 x 6" en Zig-Zag distanciados a eje a 20 cms. Revestimiento en su interior Placa OSB de 11,1 [mm] de espesor, dispuesta en ambas caras y fijadas a la estructura mediante tornillos #6 x 1 ¼" cada 20 cm, como terminación Doble placa de yeso-cartón Gyplac RF de 15 [mm] de espesor, por la cara interior, y Doble placa de yeso-cartón Gyplac RF de 15 [mm] de espesor, por la cara exterior. La parte interior va fijada a la estructura con tornillos zincados cabeza de trompeta punta fina #6 x 1 ¼" cada 2 [cm], la placa exterior va fijada con tornillos zincados cabeza de trompeta punta fina #6 x 1 5/8" cada 2 [cm]. El sello en unión de planchas es con cinta de fibra de vidrio más pasta a base de yeso. La aislación es de lana de vidrio formato rollo libre de al menos 50 [mm] de espesor nominal y 11 [kg/m3] de densidad nominal(R100=122)					
INSTITUCIÓN	Informe de Asimilación N°	Laboratorio	Fecha de Asimilación	Clasificación Asimilada	Vigencia de la Inscripción
MINVU	1.367.301-2	IDIEM	23-09-2019	F-120	Actualizar, según Res Ex N°1.693 de 2024

ASIM.1.120.31 ASIMILACIÓN: Tabique Divisorio Zig – Zag 3 Placas Knauf RH RF (ED16-2024)

DESCRIPCIÓN DE LA SOLUCIÓN					
Estructura de soleras de piezas de madera de pino radiata de escuadría de 2 x 6" y pies derechos de piezas de madera de pino radiata de escuadría 2 x 5" en Zig-Zag distanciados a eje a 20 cms. Revestimiento en su interior Placa OSB de 11,1 [mm] de espesor, dispuesta en ambas caras y fijadas a la estructura mediante tornillos #6 x 1 ¼" cada 20 cm, como terminación Doble placa de yeso-cartón Knauf RH de 15 [mm] de espesor, por la cara interior, y Doble placa de yeso-cartón Knauf RF de 15 [mm] de espesor, por la cara exterior. La parte interior va fijada a la estructura con tornillos zincados cabeza de trompeta punta fina #6 x 1 ¼" cada 2 [cm], la placa exterior va fijada con tornillos zincados cabeza de trompeta punta fina #6 x 1 5/8" cada 2 [cm]. El sello en unión de planchas es con cinta de fibra de vidrio más pasta a base de yeso. La aislación es de lana de vidrio formato rollo libre de al menos 50 [mm] de espesor nominal y 11 [kg/m3] de densidad nominal(R100=122)					
INSTITUCIÓN	Informe de Asimilación N°	Laboratorio	Fecha de Asimilación	Clasificación Asimilada	Vigencia de la Inscripción
MINVU	1.367.301-2	IDIEM	23-09-2019	F-120	Actualizar, según Res Ex N°1.693 de 2024

ASIM.1.120.32 ASIMILACIÓN: Tabique Divisorio Zig – Zag 4 Placas Volcán RH RF (ED16-2024)

DESCRIPCIÓN DE LA SOLUCIÓN					
Estructura de soleras de piezas de madera de pino radiata de escuadría de 2 x 6" y pies derechos de piezas de madera de pino radiata de escuadría 2 x 6" en Zig-Zag distanciados a eje a 20 cms. Revestimiento en su interior Placa OSB de 11,1 [mm] de espesor, dispuesta en ambas caras y fijadas a la estructura mediante tornillos #6 x 1 ¼" cada 20 cm, como terminación Doble placa de yeso-cartón Volcán RH de 15 [mm] de espesor, por la cara interior, y Doble placa de yeso-cartón Volcán RF de 15 [mm] de espesor, por la cara exterior. La parte interior va fijada a la estructura con tornillos zincados cabeza de trompeta punta fina #6 x 1 ¼" cada 2 [cm], la placa exterior va fijada con tornillos zincados cabeza de trompeta punta fina #6 x 1 5/8" cada 2 [cm]. El sello en unión de planchas es con cinta de fibra de vidrio más pasta a base de yeso. La aislación es de lana de vidrio formato rollo libre de al menos 50 [mm] de espesor nominal y 11 [kg/m3] de densidad nominal(R100=122)					
INSTITUCIÓN	Informe de Asimilación N°	Laboratorio	Fecha de Asimilación	Clasificación Asimilada	Vigencia de la Inscripción
MINVU	1.367.301-2	IDIEM	23-09-2019	F-120	Actualizar, según Res Ex N°1.693 de 2024

ASIM.1.120.33 ASIMILACIÓN: Tabique Divisorio Zig – Zag 5 Placas Knauf RH (ED16-2024)

DESCRIPCIÓN DE LA SOLUCIÓN					
Estructura de soleras de piezas de madera de pino radiata de escuadría de 2 x 6" y pies derechos de piezas de madera de pino radiata de escuadría 2 x 5" en Zig-Zag distanciados a eje a 20 cms. Revestimiento en su interior Placa OSB de 11,1 [mm] de espesor, dispuesta en ambas caras y fijadas a la estructura mediante tornillos #6 x 1 ¼" cada 20 cm, como terminación Doble placa de yeso-cartón Volcán RH de 15 [mm] de espesor, por la cara interior, y Doble placa de yeso-cartón Volcán RF de 15 [mm] de espesor, por la cara exterior. La parte interior va fijada a la estructura con tornillos zincados cabeza de trompeta punta fina #6 x 1 ¼" cada 2 [cm], la placa exterior va fijada con tornillos zincados cabeza de trompeta punta fina #6 x 1 5/8" cada 2 [cm]. El sello en unión de planchas es con cinta de fibra de vidrio más pasta a base de yeso. La aislación es de lana de vidrio formato rollo libre de al menos 50 [mm] de espesor nominal y 11 [kg/m3] de densidad nominal(R100=122)					
INSTITUCIÓN	Informe de Asimilación N°	Laboratorio	Fecha de Asimilación	Clasificación Asimilada	Vigencia de la Inscripción
MINVU	1.367.301-2	IDIEM	23-09-2019	F-120	Actualizar, según Res Ex N°1.693 de 2024

ASIM.1.120.34 ASIMILACIÓN: Tabique Divisorio Zig – Zag 6 Placas Gyplac RH (ED16-2024)

DESCRIPCIÓN DE LA SOLUCIÓN					
Estructura de soleras de piezas de madera de pino radiata de escuadría de 2 x 6" y pies derechos de piezas de madera de pino radiata de escuadría 2 x 6" en Zig-Zag distanciados a eje a 20 cms. Revestimiento en su interior Placa OSB de 11,1 [mm] de espesor, dispuesta en ambas caras y fijadas a la estructura mediante tornillos #6 x 1 ¼" cada 20 cm, como terminación Doble placa de yeso-cartón Gyplac RH de 15 [mm] de espesor, por la cara interior, y Doble placa de yeso-cartón Gyplac RH de 15 [mm] de espesor, por la cara exterior. La parte interior va fijada a la estructura con tornillos zincados cabeza de trompeta punta fina #6 x 1 ¼" cada 2 [cm], la placa exterior va fijada con tornillos zincados cabeza de trompeta punta fina #6 x 1 5/8" cada 2 [cm]. El sello en unión de planchas es con cinta de fibra de vidrio más pasta a base de yeso. La aislación es de lana de vidrio formato rollo libre de al menos 50 [mm] de espesor nominal y 11 [kg/m3] de densidad nominal(R100=122)					
INSTITUCIÓN	Informe de Asimilación N°	Laboratorio	Fecha de Asimilación	Clasificación Asimilada	Vigencia de la Inscripción
MINVU	1.367.301-2	IDIEM	23-09-2019	F-120	Actualizar, según Res Ex N°1.693 de 2024

ASIM.1.120.35 ASIMILACIÓN: Tabique interior con doble placa Knauf RH de 15 mm, doble placa Knauf Impact de 15 mm e=150 mm (ED16-2024)

DESCRIPCIÓN DE LA SOLUCIÓN					
Estructura conformada por acero galvanizado tipo C de 90x38x12x0.85 mm de espesor, separados a eje cada 40 cms aprox., fijados a soleras con tornillos cabeza de lenteja punta broca de #8 x ½". En su cara expuesta al fuego se conforma por una doble placa de yeso cartón Knauf RH de 15 mm de espesor fijadas con tornillos cabeza de trompeta punta fina #6 x 1 ¼" y #6 x 1 ¾" para placa interior y exterior respectivamente cada 30 cms. Su cara no expuesta al fuego está compuesta de doble placa de yeso cartón Knauf Impact de 15 mm de espesor fijadas con tornillos cabeza de trompeta punta fina #6 x 1 ¼" y #6 x 1 ¾" para placa interior y exterior respectivamente cada 30 cms. El tratamiento de juntas considera cinta de fibra de vidrio más masilla para juntas a base de yeso, ambas Knauf, sólo en placa exterior. La aislación se conforma de lana de vidrio rollo libre de 80 mm de espesor y densidad nominal de 12 kg/m3. El espesor total del elemento es de 150 mm.					
INSTITUCIÓN	Informe de Asimilación N°	Laboratorio	Fecha de Asimilación	Clasificación Asimilada	Vigencia de la Inscripción
Knauf Chile SpA.	1.561.866	DICTUC	03-06-2021	F-120	Actualizar, según Res Ex N°1.693 de 2024

ASIM.1.120.36 ASIMILACIÓN: Tabique interior con doble placa Knauf RH de 15 mm e=150 mm (ED16-2024)

DESCRIPCIÓN DE LA SOLUCIÓN					
Estructura conformada por acero galvanizado tipo C de 90x38x12x0.85 mm de espesor, separados a eje cada 40 cms aprox., fijados a soleras con tornillos cabeza de lenteja punta broca de #8 x ½". En su cara expuesta al fuego se conforma por una doble placa de yeso cartón Knauf RH de 15 mm de espesor fijadas con tornillos cabeza de trompeta punta fina #6 x 1 ¼" y #6 x 1 ¾" para placa interior y exterior respectivamente cada 30 cms. Su cara no expuesta al fuego está compuesta de doble placa de yeso cartón Knauf RH de 15 mm de espesor fijadas con tornillos cabeza de trompeta punta fina #6 x 1 ¼" y #6 x 1 ¾" para placa interior y exterior respectivamente cada 30 cms. El tratamiento de juntas considera cinta de fibra de vidrio más masilla para juntas a base de yeso, ambas Knauf, sólo en placa exterior. La aislación se conforma de lana de vidrio rollo libre de 80 mm de espesor y densidad nominal de 12 kg/m3. El espesor total del elemento es de 150 mm.					
INSTITUCIÓN	Informe de Asimilación N°	Laboratorio	Fecha de Asimilación	Clasificación Asimilada	Vigencia de la Inscripción
Knauf Chile SpA.	1.561.867	DICTUC	03-06-2021	F-120	Actualizar, según Res Ex N°1.693 de 2024

ASIM.1.120.37 ASIMILACIÓN: Tabique interior con doble placa Knauf RF de 15 mm e=150 mm (ED16-2024)

DESCRIPCIÓN DE LA SOLUCIÓN					
Estructura conformada por acero galvanizado tipo C de 90x38x12x0.85 mm de espesor, separados a eje cada 40 cms aprox., fijados a soleras con tornillos cabeza de lenteja punta broca de #8 x 1/2". En su cara expuesta al fuego se conforma por una doble placa de yeso cartón Knauf RF de 15 mm de espesor fijadas con tornillos cabeza de trompeta punta fina #6 x 1 1/4" y #6 x 1 3/4" para placa interior y exterior respectivamente cada 30 cms. Su cara no expuesta al fuego está compuesta de doble placa de yeso cartón Knauf RF de 15 mm de espesor fijadas con tornillos cabeza de trompeta punta fina #6 x 1 1/4" y #6 x 1 3/4" para placa interior y exterior respectivamente cada 30 cms. El tratamiento de juntas considera cinta de fibra de vidrio más masilla para juntas a base de yeso, ambas Knauf, sólo en placa exterior. La aislación se conforma de lana de vidrio rollo libre de 80 mm de espesor y densidad nominal de 12 kg/m3. El espesor total del elemento es de 150 mm.					
INSTITUCIÓN	Informe de Asimilación N°	Laboratorio	Fecha de Asimilación	Clasificación Asimilada	Vigencia de la Inscripción
Knauf Chile SpA.	1.561.868	DICTUC	03-06-2021	F-120	Actualizar, según Res Ex N°1.693 de 2024

ASIM.1.120.38 ASIMILACIÓN: Tabique interior con doble placa Knauf Impact de 15 mm, doble placa yeso cartón Knauf RH de 15mm e=250 mm (ED16-2024)

DESCRIPCIÓN DE LA SOLUCIÓN					
Doble estructura conformada por acero galvanizado tipo C de 90x38x12x0.85 mm, separados a eje cada 40 cms, fijados a soleras con tornillos cabeza de lenteja punta broca de #8 x 1/2", ambas estructuras separadas por una cámara de aire de 10 mm de espesor. En su cara expuesta al fuego se conforma por una doble placa de yeso cartón Knauf Impact de 15 mm de espesor fijadas con tornillos cabeza de trompeta punta fina #6 x 1 1/4" y #6 x 1 5/8" para placa interior y exterior respectivamente cada 30 cms. Su cara no expuesta al fuego está compuesta de doble placa de yeso cartón Knauf RH de 15 mm de espesor fijadas con tornillos cabeza de trompeta punta fina #6 x 1 1/4" y #6 x 1 3/4" para placa interior y exterior respectivamente cada 30 cms. El tratamiento de juntas considera cinta de fibra de vidrio más masilla para juntas a base de yeso, ambas Knauf, sólo en placa exterior. La aislación se conforma de doble lana de vidrio rollo libre de 80 mm de espesor y densidad nominal de 12 kg/m3. El espesor total del elemento es de 250 mm.					
INSTITUCIÓN	Informe de Asimilación N°	Laboratorio	Fecha de Asimilación	Clasificación Asimilada	Vigencia de la Inscripción
Knauf Chile SpA.	1.561.870	DICTUC	03-06-2021	F-120	Actualizar, según Res Ex N°1.693 de 2024

ASIM.1.120.39 ASIMILACIÓN: Tabique interior con doble placa Knauf RH de 15 mm e=250 mm (ED16-2024)

DESCRIPCIÓN DE LA SOLUCIÓN					
Doble estructura conformada por acero galvanizado tipo C de 90x38x12x0.85 mm, separados a eje cada 40 cms, fijados a soleras con tornillos cabeza de lenteja punta broca de #8 x 1/2", ambas estructuras separadas por una cámara de aire de 10 mm de espesor. En su cara expuesta al fuego se conforma por una doble placa de yeso cartón Knauf RH de 15 mm de espesor fijadas con tornillos cabeza de trompeta punta fina #6 x 1 1/4" y #6 x 1 3/4" para placa interior y exterior respectivamente cada 30 cms. Su cara no expuesta al fuego está compuesta de doble placa de yeso cartón Knauf RH de 15 mm de espesor fijadas con tornillos cabeza de trompeta punta fina #6 x 1 1/4" y #6 x 1 3/4" para placa interior y exterior respectivamente cada 30 cms. El tratamiento de juntas considera cinta de fibra de vidrio más masilla para juntas a base de yeso, ambas Knauf, sólo en placa exterior. La aislación se conforma de doble lana de vidrio rollo libre de 80 mm de espesor y densidad nominal de 12 kg/m3. El espesor total del elemento es de 250 mm.					
INSTITUCIÓN	Informe de Asimilación N°	Laboratorio	Fecha de Asimilación	Clasificación Asimilada	Vigencia de la Inscripción
Knauf Chile SpA.	1.561.871	DICTUC	03-06-2021	F-120	Actualizar, según Res Ex N°1.693 de 2024

ASIM.1.120.40 ASIMILACIÓN: Tabique interior con doble placa Knauf RF de 15 mm e=250 mm (ED16-2024)

DESCRIPCIÓN DE LA SOLUCIÓN					
Doble estructura conformada por acero galvanizado tipo C de 90x38x12x0.85 mm, separados a eje cada 40 cms, fijados a soleras con tornillos cabeza de lenteja punta broca de #8 x 1/2", ambas estructuras separadas por una cámara de aire de 10 mm de espesor. En su cara expuesta al fuego se conforma por una doble placa de yeso cartón Knauf RF de 15 mm de espesor dispuestas en forma vertical y traslapadas entre sí, fijadas con tornillos #6 punta fina de 1 1/4" distanciados en la primera placa cada 30 cms y en la segunda cada 15 cms. Su cara no expuesta al fuego está compuesta de doble placa de yeso cartón RF de 15 mm de espesor dispuestas en forma vertical y traslapadas entre sí, fijadas con tornillos #6 punta fina de 1 1/4" distanciados en la primera placa cada 30 cms y en la segunda cada 15 cms. El tratamiento de juntas en la segunda placa considera cinta de fibra de vidrio Knauf y masilla de juntas Jointfiller Knauf. La aislación se conforma de doble lana de vidrio rollo libre de 80 mm de espesor y densidad nominal de 12 kg/m3. El espesor total del elemento es de 250 mm.					
INSTITUCIÓN	Informe de Asimilación N°	Laboratorio	Fecha de Asimilación	Clasificación Asimilada	Vigencia de la Inscripción
Knauf Chile SpA.	1.561.873	DICTUC	03-06-2021	F-120	Actualizar, según Res Ex N°1.693 de 2024

ASIM.1.120.41 ASIMILACIÓN: Tabique interior con doble placa Knauf RF de 15 mm e=210 mm (ED16-2024)

DESCRIPCIÓN DE LA SOLUCIÓN					
Doble estructura conformada por acero galvanizado tipo C de 90x38x12x0.85 mm, separados a eje cada 60 cms, fijados a soleras con tornillos cabeza de lenteja punta broca de #8 y perfil de acero galvanizado tipo C de 60x38x6x0.5 separados a eje cada 60 cms, fijados a soleras con tornillos cabeza de lenteja punta broca de #8. En su cara expuesta al fuego se conforma por una doble placa de yeso cartón Knauf RF de 15 mm de espesor dispuestas en forma vertical y traslapadas entre sí, fijadas con tornillos #6 punta fina de 1 1/4" distanciados en la primera placa cada 30 cms y en la segunda cada 15 cms. Su cara no expuesta al fuego está compuesta de doble placa de yeso cartón RF de 15 mm de espesor dispuestas en forma vertical y traslapadas entre sí, fijadas con tornillos #6 punta fina de 1 1/4" distanciados en la primera placa cada 30 cms y en la segunda cada 15 cms. El tratamiento de juntas en la segunda placa considera cinta de fibra de vidrio Knauf y masilla de juntas Jointfiller Knauf. La aislación se conforma de lana de vidrio rollo libre de 80 mm de espesor y densidad nominal de 12 kg/m3 dispuesta sobre placa de cara expuesta al fuego. El espesor total del elemento es de 210 mm.					
INSTITUCIÓN	Informe de Asimilación N°	Laboratorio	Fecha de Asimilación	Clasificación Asimilada	Vigencia de la Inscripción
Knauf Chile SpA.	1.561.874	DICTUC	03-06-2021	F-120	Actualizar, según Res Ex N°1.693 de 2024

ASIM.1.120.42 ASIMILACIÓN: KOVERLANA L-804 – Panel sándwich de acero, aislado con lana de roca 100 kg/m3 espesor 100 mm

DESCRIPCIÓN DE LA SOLUCIÓN					
La unión de paneles es del tipo machihembrado, sellado con masilla refractaria "Ceys® 1500°C". La fijación de juntas en la cara no expuesta es con tornillos autoperforantes cabeza hexagonal y golilla de goma de #8 x 5/8" cada 0,3 [m]. en cara expuesta fijada con tornillos autoperforantes de cabeza de lenteja punta fina #8 x 1 1/4" cada 0,2 [m]. En su cara expuesta al fuego se conforma de Plancha de acero Zincalum® micro-nervada de 0,5 [mm] de espesor pegada al núcleo con adhesivo de poliuretano. En cara no expuesta al fuego compuesta de Plancha trapezoidal de acero Zincalum® de 0,5 [mm] de espesor, pre-pintada, pegada al núcleo con adhesivo de poliuretano. El núcleo compuesto por Lana de roca de 100 [mm] de espesor nominal y 100 [kg/m³] de densidad nominal.					
INSTITUCIÓN	Informe de Asimilación N°	Laboratorio	Fecha de Asimilación	Clasificación Asimilada	Vigencia de la Inscripción
CINTAC S.A.I.C	1.565.982	IDIEM	06-07-2021	F-120	Actualizar, según Res Ex N°1.693 de 2024

ASIM.1.120.43 ASIMILACIÓN: KOVERLANA L-806 – Panel sándwich de acero, aislado con lana de roca 100 kg/m3 espesor 100 mm (ED16-2024)

DESCRIPCIÓN DE LA SOLUCIÓN					
Unión de paneles del tipo machiembreado, sellado con masilla refractaria Ceys 1500 °C. En su cara expuesta al fuego (Chapa N°2) está conformada por una plancha micro-nervada de acero Zinalum de 0.5 mm de espesor, pre pintada, pegada al núcleo con adhesivo de poliuretano. En su cara no expuesta al fuego (Chapa N°1) está conformada por una plancha trapezoidal de acero Zinalum de 0.5 mm de espesor, pre pintada, pegada al núcleo con adhesivo de poliuretano. El núcleo está compuesto de lana de roca de 100 mm de espesor nominal y 100 kg/m3 de densidad nominal.					
INSTITUCIÓN	Informe de Asimilación N°	Laboratorio	Fecha de Asimilación	Clasificación Asimilada	Vigencia de la Inscripción
CINTAC S.A.I.C.	1.569.408	IDIEM	06-07-2021	F-120	Actualizar, según Res Ex N°1.693 de 2024

ASIM.1.120.44 ASIMILACIÓN: Tabique interior con doble placa Knauf Impact de 12,5 mm e=250,8 mm (ED16-2024)

DESCRIPCIÓN DE LA SOLUCIÓN					
Doble estructura conformada por acero galvanizado tipo C de 90x38x12x0.85 mm, separados a eje cada 40 cms. En su cara expuesta al fuego se conforma por una doble placa de yeso cartón Knauf Impact de 12,5 mm de espesor cada una dispuestas en ambas caras y fijadas con tornillos cabeza de trompeta punta fina #6 x 1 ¼" y #6 1 ¾" para placa interior y exterior respectivamente y cada 25 cms. En esta cara la aislación está compuesta por doble lana de vidrio rollo libre de 50 mm de espesor nominal y 11 kg/m3 de densidad nominal. Además, se compone de cámara de aire de 16,8 mm de espesor. A continuación, se encuentra nuevamente la aislación que está compuesta por doble lana de vidrio rollo libre de 50 mm de espesor nominal y 11 kg/m3 de densidad nominal. Su cara no expuesta al fuego está compuesta por una doble placa de yeso cartón Knauf Impact de 12,5 mm de espesor cada una dispuestas en ambas caras y fijadas con tornillos cabeza de trompeta punta fina #6 x 1 ¼" y #6 1 ¾" para placa interior y exterior respectivamente y cada 25 cms. El tratamiento de juntas en placas Knauf se considera cinta de papel microperforado más masilla, ambas Knauf Impact y sólo en placa exterior. El espesor total del elemento es de 250,8 mm.					
INSTITUCIÓN	Informe de Asimilación N°	Laboratorio	Fecha de Asimilación	Clasificación Asimilada	Vigencia de la Inscripción
Knauf Chile SpA.	1.593.038	DICTUC	29-03-2023	F-120	Actualizar, según Res Ex N°1.693 de 2024

ASIM.1.120.45 ASIMILACIÓN: Tabique interior con doble placa Knauf Impact de 12,5 mm e=89 mm (ED16-2024)

DESCRIPCIÓN DE LA SOLUCIÓN					
Estructura conformada por acero galvanizado tipo C de 38x38x6x0.5 mm, separados a eje cada 40 cms y fijados a soleras de perfil de acero galvanizado tipo U de 39x20x0.5 mm con tornillos cabeza de lenteja punta broca de #8 x ½". En su cara expuesta al fuego se conforma por una doble placa de yeso cartón Knauf Impact de 12,5 mm de espesor cada una dispuestas en ambas caras y fijadas con tornillos cabeza de trompeta punta fina #6 x 1 ¼" y #6 1 ¾" para placa interior y exterior respectivamente y cada 25 cms. Su cara no expuesta al fuego se conforma por una doble placa de yeso cartón Knauf Impact de 12,5 mm de espesor cada una dispuestas en ambas caras y fijadas con tornillos cabeza de trompeta punta fina #6 x 1 ¼" y #6 1 ¾" para placa interior y exterior respectivamente y cada 25 cms. La aislación se compone de lana de vidrio rollo libre de 40 mm de espesor nominal y 11 kg/m3 de densidad nominal. El tratamiento de juntas en placas Knauf Impact considera cinta de papel microperforado más masilla, ambas Knauf y sólo en placa exterior. El espesor total del elemento es de 89 mm.					
INSTITUCIÓN	Informe de Asimilación N°	Laboratorio	Fecha de Asimilación	Clasificación Asimilada	Vigencia de la Inscripción
Knauf Chile SpA.	1.593.048	DICTUC	29-06-2023	F-120	Actualizar, según Res Ex N°1.693 de 2024

ASIM.1.120.46 ASIMILACIÓN: Tabique interior con doble placa Knauf Diamant de 12,5 mm e=89 mm (ED16-2024)

DESCRIPCIÓN DE LA SOLUCIÓN					
Estructura conformada por acero galvanizado tipo C de 38x38x0.5 mm, separados a eje cada 40 cms, soleras de perfil de acero galvanizado tipo U de 39x20x0.5 mm con tornillos cabeza de lenteja punta broca de #8 x 1/2". En su cara expuesta al fuego se conforma por una doble placa de yeso cartón Knauf Diamant de 12,5 mm de espesor fijadas con tornillos cabeza de trompeta punta fina #6 x 1 1/4" y #6 1 3/4" para placa interior y exterior respectivamente y cada 30 cms. Su cara no expuesta al fuego se conforma por una doble placa de yeso cartón Knauf Diamant de 12,5 mm de espesor fijadas con tornillos cabeza de trompeta punta fina #6 x 1 1/4" y #6 1 3/4" para placa interior y exterior respectivamente y cada 30 cms. El tratamiento de juntas en placas considera cinta de fibra de vidrio más masilla en base a yeso, ambas Knauf y sólo en placa exterior. La aislación se compone de lana de vidrio rollo libre de 40 mm de espesor nominal y 12 kg/m3 de densidad nominal. El espesor total del elemento es de 89 mm.					
INSTITUCIÓN	Informe de Asimilación N°	Laboratorio	Fecha de Asimilación	Clasificación Asimilada	Vigencia de la Inscripción
Knauf Chile SpA.	1.593.053	DICTUC	29-06-2023	F-120	Actualizar, según Res Ex N°1.693 de 2024

ASIM.1.120.47 ASIMILACIÓN: Tabique Perimetral con doble placa Knauf Impact de 12,5 mm, doble placa de cemento Aquapanel Outdoor de 12,5 mm e=200 mm (ED16-2024)

DESCRIPCIÓN DE LA SOLUCIÓN					
Estructura conformada por acero galvanizado tipo C de 150x38x0.85 mm, separados a eje cada 40 cms, soleras de perfil de acero galvanizado tipo U de 153x50x1.0 ubicadas en la parte inferior y superior del tabique. En su cara expuesta al fuego se conforma por una doble placa de yeso cartón Knauf Impact de 12,5 mm de espesor cada una, dispuestas en ambas caras y fijadas con tornillos cabeza de trompeta punta fina #6 x 1 1/4" y #6 1 3/4" para placa interior y exterior respectivamente y cada 25 cms. Su cara no expuesta al fuego se conforma por doble placa cementicia Aquapanel Outdoor de Knauf de 12,5 mm de espesor, dispuestas en ambas caras y fijadas con tornillos Maxi Aquapanel SB 25 y SB39, para placa interior y exterior respectivamente y cada 25 cms. El tratamiento de juntas en placas Impact considera papel microperforado más masilla, ambas Knauf y sólo en placa exterior, el sello en juntas de placas Aquapanel Outdoor considera cinta de juntas Aquapanel más mortero de juntas Aquapanel y sólo en placa exterior. La aislación se compone de lana de vidrio rollo libre de 140 mm de espesor nominal y 11 kg/m3 de densidad nominal. El espesor total del elemento es de 200 mm.					
INSTITUCIÓN	Informe de Asimilación N°	Laboratorio	Fecha de Asimilación	Clasificación Asimilada	Vigencia de la Inscripción
Knauf Chile SpA.	1.596.022	DICTUC	21-02-2023	F-120	Actualizar, según Res Ex N°1.693 de 2024

ASIM.1.120.48 ASIMILACIÓN: Tabique Perimetral con doble placa Knauf RF de 15 mm, doble placa de cemento Aquapanel Outdoor de 12,5 mm e=200 mm (ED16-2024)

DESCRIPCIÓN DE LA SOLUCIÓN					
Doble estructura de montantes estructurada en perfiles de acero galvanizado tipo C de 60x38x6x0.85 mm y 2.4 m de altura, separados a eje cada 40 cms uno de otro, soleras doble estructura de perfil de acero galvanizado tipo U de 62x25x0.85 mm. En su cara expuesta al fuego se conforma por una doble placa de yeso cartón Knauf RF de 15 mm de espesor cada una, fijadas con tornillos cabeza de trompeta punta fina #6 x 1 1/4" y #6 1 3/4" para placa interior y exterior respectivamente y cada 25 cms. Su cara no expuesta al fuego se conforma por doble placa cementicia Aquapanel Outdoor de Knauf de 12,5 mm de espesor, fijadas con tornillos Maxi Aquapanel SB 25 y SB39, para placa interior y exterior respectivamente y cada 25 cms. El tratamiento de juntas en placas Knauf considera masilla en base a yeso y cinta Knauf, también se utiliza este tipo de masilla para cubrir la cabeza de tornillos, el sello en juntas de placas Aquapanel Outdoor considera cinta de juntas Aquapanel de 10 cms y mortero de juntas Aquapanel y sólo en placa exterior. La aislación se compone de doble lana de vidrio rollo libre de 60 mm de espesor nominal y 11 kg/m3 de densidad nominal. El espesor total del elemento es de 185 mm.					
INSTITUCIÓN	Informe de Asimilación N°	Laboratorio	Fecha de Asimilación	Clasificación Asimilada	Vigencia de la Inscripción
Knauf Chile SpA.	1.609.913	DICTUC	06-11-2023	F-120	Actualizar, según Res Ex N°1.693 de 2024

ASIM.1.120.49 ASIMILACIÓN: Tabique Interior con doble placa Knauf RF de 12,5 mm e=142 mm (ED16-2024)

DESCRIPCIÓN DE LA SOLUCIÓN					
Estructura de perfiles de acero galvanizado tipo C de 90x38x0.5 mm, separados a eje cada 40 cms. En su cara expuesta al fuego se conforma por una doble placa de yeso cartón Knauf RF de 12,5 mm de espesor cada una, dispuestas en ambas caras y fijadas con tornillos cabeza de trompeta punta fina #6 x 1 ¼" y #6 1 ¾" para placa interior y exterior respectivamente y cada 25 cms. La aislación se compone de lana de vidrio rollo libre de 80 mm de espesor nominal y 11 kg/m3 de densidad nominal. Su cara no expuesta al fuego se conforma por una doble placa de yeso cartón Knauf RF de 12,5 mm de espesor cada una, dispuestas en ambas caras y fijadas con tornillos cabeza de trompeta punta fina #6 x 1 ¼" y #6 1 ¾" para placa interior y exterior respectivamente y cada 25 cms. El tratamiento de juntas en placas Knauf considera masilla Knauf y cinta Knauf, también se utiliza este tipo de masilla para cubrir la cabeza de tornillos. El espesor total del elemento es de 142 mm.					
INSTITUCIÓN	Informe de Asimilación N°	Laboratorio	Fecha de Asimilación	Clasificación Asimilada	Vigencia de la Inscripción
Knauf Chile SpA.	1.614.985	DICTUC	18-01-2024	F-120	Actualizar, según Res Ex N°1.693 de 2024

ASIM.1.120.50 ASIMILACIÓN: Tabique Interior con doble placa Knauf RF de 12,5 mm e=110 mm (ED16-2024)

DESCRIPCIÓN DE LA SOLUCIÓN					
Estructura de perfiles de acero galvanizado tipo C de 60x38x0.5 mm, separados a eje cada 40 cms. En su cara expuesta al fuego se conforma por una doble placa de yeso cartón Knauf RF de 12,5 mm de espesor cada una, dispuestas en ambas caras y fijadas con tornillos cabeza de trompeta punta fina #6 x 1 ¼" y #6 1 ¾" para placa interior y exterior respectivamente y cada 25 cms. La aislación se compone de lana de vidrio rollo libre de 50 mm de espesor nominal y 11 kg/m3 de densidad nominal. Su cara no expuesta al fuego se conforma por una doble placa de yeso cartón Knauf RF de 12,5 mm de espesor cada una, dispuestas en ambas caras y fijadas con tornillos cabeza de trompeta punta fina #6 x 1 ¼" y #6 1 ¾" para placa interior y exterior respectivamente y cada 25 cms. El tratamiento de juntas en placas Knauf considera masilla Knauf y cinta Knauf, también se utiliza este tipo de masilla para cubrir la cabeza de tornillos. El espesor total del elemento es de 110 mm.					
INSTITUCIÓN	Informe de Asimilación N°	Laboratorio	Fecha de Asimilación	Clasificación Asimilada	Vigencia de la Inscripción
Knauf Chile SpA.	1.614.986	DICTUC	18-01-2024	F-120	Actualizar, según Res Ex N°1.693 de 2024

ASIMILACIÓN: Tabique Perimetral con doble placa Knauf RH de 12,5 mm, doble placa de cemento Aquapanel Outdoor de 12,5 mm e=142 mm (ED16-2024)

DESCRIPCIÓN DE LA SOLUCIÓN					
Estructura de perfiles de acero galvanizado tipo C de 90x38x12x0.85 mm, separados a eje cada 40 cms y fijados a soleras de perfil de acero galvanizado tipo U de 92x30x0.85 mm con tornillos cabeza de lenteja punta broca de #8 x ½". En su cara expuesta al fuego se conforma por una doble placa de yeso cartón Knauf Impact RH de 12,5 mm de espesor, dispuesta verticalmente, fijada con tornillos autoperforantes cabeza de trompeta punta fina #6 x 1 ¼" y #6 1 ¾" para placa interior y exterior respectivamente cada 25 cms. Su cara no expuesta al fuego se conforma por una doble placa de cemento Aquapanel Outdoor de Knauf de 12,5 mm de espesor, dispuestas en ambas caras verticalmente y fijadas con tornillos Maxi Aquapanel SB 25 y SB39 para placa interior y exterior respectivamente y cada 25 cms. El tratamiento de juntas en placas Knauf considera cinta de fibra de vidrio más masilla en base a yeso, ambas Knauf sólo en placa exterior. También se utiliza este tipo de masilla para cubrir la cabeza de tornillos. La aislación se compone de lana de vidrio rollo libre de 80 mm de espesor nominal y 11 - 12 kg/m3 de densidad nominal. El espesor total del elemento es de 142 mm.					
INSTITUCIÓN	Informe de Asimilación N°	Laboratorio	Fecha de Asimilación	Clasificación Asimilada	Vigencia de la Inscripción
Knauf Chile SpA.	1.618.284	DICTUC	20-03-2024	F-120	Actualizar, según Res Ex N°1.693 de 2024

ASIMILACIÓN: Tabique Perimetral con doble placa de cemento
ASIM.1.120.52 Aquapanel Outdoor de 12,5 mm, doble placa de cemento Aquapanel
Outdoor de 12,5 mm e=142 mm (ED16-2024)

DESCRIPCIÓN DE LA SOLUCIÓN					
Estructura de perfiles de acero galvanizado tipo C de 90x38x12x0.85 mm, separados a eje cada 40 cms y fijados a soleras de perfil de acero galvanizado tipo U de 92x30x0.85 mm con tornillos cabeza de lenteja punta broca de #8 x 1/2". En su cara expuesta al fuego se conforma por una doble placa de cemento Aquapanel Outdoor indoor de Knauf de 12,5 mm de espesor, dispuestas en ambas caras verticalmente y fijadas con tornillos Maxi Aquapanel SB 25 y SB39 para placa interior y exterior respectivamente y cada 25 cms. Su cara no expuesta al fuego se conforma por una doble placa de cemento Aquapanel Outdoor de Knauf de 12,5 mm de espesor, dispuestas en ambas caras verticalmente y fijadas con tornillos Maxi Aquapanel SB 25 y SB39 para placa interior y exterior respectivamente y cada 25 cms. El tratamiento de juntas considera cinta de fibra de vidrio Aquapanel más pasta de cemento Aquapanel de Knauf sólo en placa exterior. La aislación se compone de lana de vidrio rollo libre de 80 mm de espesor nominal y 11 -12 kg/m3 de densidad nominal. El espesor total del elemento es de 142 mm.					
INSTITUCIÓN	Informe de Asimilación N°	Laboratorio	Fecha de Asimilación	Clasificación Asimilada	Vigencia de la Inscripción
Knauf Chile SpA.	1.618.603	DICTUC	08-04-2024	F-120	Actualizar, según Res Ex N°1.693 de 2024

ASIM.1.120.53 ASIMILACIÓN: Tabique Divisorio con doble placa yeso cartón RF de 12,5 mm, doble placa yeso cartón tipo RH 12,5 MM e=140 mm (ED16-2024)

DESCRIPCIÓN DE LA SOLUCIÓN					
Estructura de perfiles de acero galvanizado tipo C de 90x38x3x0.85 mm, separados a eje cada 60 cms y fijados a soleras de perfil de acero galvanizado tipo U de 92x38x0.85 mm. En su cara expuesta al fuego se conforma por una doble placa de yeso cartón tipo RF de 12,5 mm de espesor fijadas con tornillos autoperforantes cabeza de trompeta punta fina #6 x 1/4" hilo fino y distanciados cada 25 cms. Su cara no expuesta al fuego está compuesta por Doble Placa de yeso-cartón tipo RH de 12,5 [mm] de espesor, fijadas con tornillos autoperforantes cabeza de trompeta punta fina de #6x1/4" hilo fino, distanciados cada 25 [cm] El tratamiento de juntas considera cinta de fibra de vidrio y masilla. La aislación se compone de lana de vidrio de 80 mm de espesor y 11 kg/m3 de densidad media aparente. El espesor total del elemento es de 140 mm.					
INSTITUCIÓN	Informe de Asimilación N°	Laboratorio	Fecha de Asimilación	Clasificación Asimilada	Vigencia de la Inscripción
MINVU	1.813.037	IDIEM	29-12-2022	F-120	5 años a contar de la fecha de la Res Ex N°786 del 2024

ASIM.1.150. Muros – Paneles – Tabiques F-150

ASIM.1.150.01 ASIMILACIÓN: Tabique Interior con doble placa de yeso cartón Knauf Impact de 15 mm e =150 mm (ED16-2024)

DESCRIPCIÓN DE LA SOLUCIÓN					
Estructura de perfiles de acero galvanizado tipo C de 90x38x12x0.85 mm, separados a eje cada 40 cms y fijados a soleras con tornillos cabeza de lenteja punta broca de #8 x 1/2". En su cara expuesta al fuego se conforma por una doble placa de yeso cartón Knauf Impact de 15 mm de espesor fijada con tornillos cabeza de trompeta punta fina #6 x 1 1/4" y #6 1 3/4" para placa interior y exterior respectivamente cada 30 cms. Su cara no expuesta al al fuego se conforma por una doble placa de yeso cartón Knauf Impact de 15 mm de espesor fijada con tornillos cabeza de trompeta punta fina #6 x 1 1/4" y #6 1 3/4" para placa interior y exterior respectivamente cada 30 cms. El tratamiento de juntas considera cinta de fibra de vidrio más masilla en base a yeso, ambas Kanuf sólo en placa exterior. La aislación se compone de lana de vidrio rollo libre de 80 mm de espesor nominal y 12 kg/m3 de densidad nominal. El espesor total del elemento es de 150 mm.					
INSTITUCIÓN	Informe de Asimilación N°	Laboratorio	Fecha de Asimilación	Clasificación Asimilada	Vigencia de la Inscripción
Knauf Chile SpA.	1.561.865	DICTUC	03-06-2021	F-150	Actualizar, según Res Ex N°1.693 de 2024

ASIM.1.150.02 ASIMILACIÓN: Tabique Interior con doble placa de yeso cartón Knauf Diamant de 15 mm e =122 mm (ED16-2024)

DESCRIPCIÓN DE LA SOLUCIÓN					
Estructura de perfiles de acero galvanizado tipo C de 60x38x6x0.5 mm, separados a eje cada 40 cms y fijados a soleras de perfil de acero galvanizado tipo U de 61x20x0.5 mm con tornillos cabeza de lenteja punta broca de #8 x 1/2". En su cara expuesta al fuego se conforma por una doble placa de yeso cartón Knauf Diamant de 15 mm de espesor fijadas con tornillos cabeza de trompeta punta fina #6 x 1 1/4" y #6 1 3/4" para placa interior y exterior respectivamente cada 30 cms. Su cara no expuesta al al fuego se conforma por una doble placa de yeso cartón Knauf Diamant de 15 mm de espesor fijadas con tornillos cabeza de trompeta punta fina #6 x 1 1/4" y #6 1 3/4" para placa interior y exterior respectivamente cada 30 cms. El tratamiento de juntas considera cinta de fibra de vidrio más masilla en base a yeso, ambas Kanuf sólo en placa exterior. La aislación se compone de lana de vidrio rollo libre de 50 mm de espesor nominal y 12 kg/m3 de densidad nominal. El espesor total del elemento es de 122 mm.					
INSTITUCIÓN	Informe de Asimilación N°	Laboratorio	Fecha de Asimilación	Clasificación Asimilada	Vigencia de la Inscripción
Knauf Chile SpA.	1.615.754	DICTUC	01-02-2024	F-150	Actualizar, según Res Ex N°1.693 de 2024

ASIM.1.150.03 ASIMILACIÓN: Tabique Interior con doble placa de yeso cartón Knauf Diamant de 15 mm e =152 mm (ED16-2024)

DESCRIPCIÓN DE LA SOLUCIÓN					
Estructura de perfiles de acero galvanizado tipo C de 90x38x12x0.85 mm, separados a eje cada 40 cms y fijados a soleras de perfil de acero galvanizado tipo U de 92x30x0.85 mm con tornillos cabeza de lenteja punta broca de #8 x 1/2". En su cara expuesta al fuego se conforma por una doble placa de yeso cartón Knauf Diamant de 15 mm de espesor fijadas con tornillos cabeza de trompeta punta fina #6 x 1 1/4" y #6 1 3/4" para placa interior y exterior respectivamente cada 30 cms. Su cara no expuesta al al fuego se conforma por una doble placa de yeso cartón Knauf Diamant de 15 mm de espesor fijadas con tornillos cabeza de trompeta punta fina #6 x 1 1/4" y #6 1 3/4" para placa interior y exterior respectivamente cada 30 cms. El tratamiento de juntas considera cinta de fibra de vidrio más masilla en base a yeso, ambas Kanuf sólo en placa exterior. La aislación se compone de lana de vidrio rollo libre de 80 mm de espesor nominal y 12 kg/m3 de densidad nominal. El espesor total del elemento es de 152 mm.					
INSTITUCIÓN	Informe de Asimilación N°	Laboratorio	Fecha de Asimilación	Clasificación Asimilada	Vigencia de la Inscripción
Knauf Chile SpA.	1.615.755	DICTUC	01-02-2024	F-150	Actualizar, según Res Ex N°1.693 de 2024

ASIM.1.240. Muros – Paneles – Tabiques F-240

ASIM.1.240.01 ASIMILACIÓN: Tabique Interior con triple placa de yeso cartón Knauf Impact de 15 mm e =180 mm (ED16-2024)

DESCRIPCIÓN DE LA SOLUCIÓN					
Estructura de perfiles de acero galvanizado tipo C de 90x38x12x0.85 mm, separados a eje cada 40 cms y fijados a soleras con tornillos cabeza de lenteja punta broca de #8 x 1/2". En su cara expuesta al fuego se conforma por una triple placa de yeso cartón Knauf Impact de 15 mm de espesor fijadas con tornillos cabeza de trompeta punta fina #6 x 1 1/4" y #6 1 3/4" para placa interior y exterior respectivamente cada 30 cms. Su cara no expuesta al al fuego se conforma por una triple placa de yeso cartón Knauf Diamant de 15 mm de espesor fijadas con tornillos cabeza de trompeta punta fina #6 x 1 1/4" y #6 1 3/4" para placa interior y exterior respectivamente cada 30 cms. El tratamiento de juntas considera cinta de papel microperforado y masilla en base a yeso Kanuf. La aislación se compone de lana de vidrio rollo libre de 80 mm de espesor nominal y 11 kg/m3 de densidad nominal. El espesor total del elemento es de 180 mm.					
INSTITUCIÓN	Informe de Asimilación N°	Laboratorio	Fecha de Asimilación	Clasificación Asimilada	Vigencia de la Inscripción
Knauf Chile SpA.	1.561.869	DICTUC	03-06-2021	F-240	5 años a contar de la fecha de la Res Ex N°786 del 2024

ASIM.1.240.02 ASIMILACIÓN: Tabique Interior con triple placa de yeso cartón Knauf RF de 15 mm e =180 mm (ED16-2024)

DESCRIPCIÓN DE LA SOLUCIÓN					
Estructura de perfiles de acero galvanizado tipo C de 90x38x12x0.85 mm, separados a eje cada 40 cms y fijados a soleras con tornillos cabeza de lenteja punta broca de #8 x 1/2". En su cara expuesta al fuego se conforma por una triple placa de yeso cartón Knauf RF de 15 mm de espesor cada una dispuestas en forma vertical y tralapadas entre si, la primera placa fijada a la estructura con tornillos cabeza de trompeta punta fina #6 x 1 1/4" cada 70 cms, segunda placa fijada con tornillos cabeza de trompeta #6 2 1/4" cada 70 cms y tercera placa fijada con tornillos cabeza de trompeta #6 2 1/4" cada 25 cms. En su cara no expuesta al fuego se conforma por una triple placa de yeso cartón Knauf RF de 15 mm de espesor cada una dispuestas en forma vertical y tralapadas entre si, la primera placa fijada a la estructura con tornillos cabeza de trompeta punta fina #6 x 1 1/4" cada 70 cms, segunda placa fijada con tornillos cabeza de trompeta #6 2 1/4" cada 70 cms y tercera placa fijada con tornillos cabeza de trompeta #6 2 1/4" cada 25 cms. El tratamiento de juntas considera cinta de papel microperforado y masilla en base a yeso Knauf. La aislación se compone de lana de vidrio rollo libre de 80 mm de espesor nominal y 11 kg/m3 de densidad nominal. El espesor total del elemento es de 180 mm.					
INSTITUCIÓN	Informe de Asimilación N°	Laboratorio	Fecha de Asimilación	Clasificación Asimilada	Vigencia de la Inscripción
Knauf Chile SpA.	1.561.872	DICTUC	03-06-2021	F-240	5 años a contar de la fecha de la Res Ex N°786 del 2024

ASIM.2.30. Entrepisos

ASIM.2.30.30 Entrepisos F-30

ASIM.2.30.01 ASIMILACIÓN: S2 Entrepiso entramado liviano en madera para vivienda (ED15-2022)

DESCRIPCIÓN DE LA SOLUCIÓN					
<p>La estructura anexa por la cara no expuesta al fuego es de placa estructural de terciado de 12 mm de espesor, cuyo revestimiento interior es de Membrana de Polietileno "Genérica" de alta resistencia, cuya aislación es con Lana mineral rígida "Genérica" de 30 mm de espesor y de densidad nominal de 80 kg/m3. La estructura principal, su revestimiento interior es tablero estructural de OSB de un espesor de 15 mm, su envigado principal es de madera aserrada de 2" x 8" distanciada cada 600 mm y fijadas con clavos 3 ½", cuya aislación es de lana mineral genérica de 50 mm de espesor y de densidad nominal de 40 kg/m3, listones de madera aserrada de 2" x 2" distanciada cada 600 mm y fijadas con clavos 3 ½", y su cara expuesta al fuego es de 1 Plancha de Yeso – Cartón "GYPLAC" RF de 15 mm de espesor sellada en sus juntas con cinta de fibra de vidrio más pasta de yeso "Romeral" para ambas placas.</p>					
INSTITUCIÓN	Informe de Asimilación N°	Laboratorio	Fecha de Asimilación	Clasificación Asimilada	Vigencia de la Inscripción
Polomadera Universidad de Concepción	1.358.276	IDIEM	06-11-18	F-30	Actualizar, según Res Ex N°1.693 de 2024

ASIM.2.60. Entrepisos F-60

ASIM.2.60.01 ASIMILACIÓN: Entrepiso Vigas I-Joists 241 mm (ED16-2024)

DESCRIPCIÓN DE LA SOLUCIÓN					
Estructura compuesta por vigas I-Joists de 241 mm de alto cada 40 cm, entramado de cielo con distanciadores de pino y escuadría 20 x41 mm cada 40 cm. Cielo conformado por doble placa de yeso cartón Gyplac RF de 15 mm de espesor traslapadas, atornilladas y selladas. Piso sobre vigas con placa arriostrante de terciado de 15 mm más membrana acústica y sobrelosa de hormigón de 41 mm de espesor. Aislante de lana de vidrio de 120 mm de espesor y 11 kg/m3.					
INSTITUCIÓN	Informe de Asimilación N°	Laboratorio	Fecha de Asimilación	Clasificación Asimilada	Vigencia de la Inscripción
CENTRO UC DE INNOVACION EN MADERA - PUC	1.454.801	DICTUC	11-01-18	F-60	Actualizar, según Res Ex N°1.693 de 2024

ASIM.2.60.02 ASIMILACIÓN: Entrepiso Vigas Pino Radiata 33 x 185 mm (ED16-2024)

DESCRIPCIÓN DE LA SOLUCIÓN					
Estructura compuesta por vigas de pino radiata de 33 x 185 mm cada 40 cm con luz libre de 2,70 mt, entramado de cielo con distanciadores de pino y escuadría 20 x41 mm cada 40 cm. Cielo conformado por doble placa de yeso cartón Gyplac RF de 15 mm de espesor traslapadas, atornilladas y selladas. Piso sobre vigas con placa arriostrante de terciado de 15 mm más membrana acústica y sobrelosa de hormigón de 41 mm de espesor. Aislante de lana de vidrio con dimensiones nominales de 120 mm de espesor, 11 kg/m3 de densidad y factor R100=282.					
INSTITUCIÓN	Informe de Asimilación N°	Laboratorio	Fecha de Asimilación	Clasificación Asimilada	Vigencia de la Inscripción
CENTRO UC DE INNOVACION EN MADERA - PUC	1.454.802	DICTUC	11-01-18	F-60	Actualizar, según Res Ex N°1.693 de 2024

ASIM.2.60.03 ASIMILACIÓN: Entrepiso Vigas Pino Radiata 35 x 164 mm (ED16-2024)

DESCRIPCIÓN DE LA SOLUCIÓN					
Estructura compuesta por vigas de pino radiata de 35 x 164 mm cada 40 cm con luz libre de 2,70 mt, entramado de cielo con distanciadores de pino y escuadría 20 x41 mm cada 40 cm. Cielo conformado por doble placa de yeso cartón Gyplac RF de 15 mm de espesor traslapadas, atornilladas y selladas. Piso sobre vigas con placa arriostrante de terciado de 15 mm más membrana acústica y sobrelosa de hormigón de 41 mm de espesor. Aislante de lana de vidrio con dimensiones nominales de 120 mm de espesor, 11 kg/m3 de densidad y factor R100=282.					
INSTITUCIÓN	Informe de Asimilación N°	Laboratorio	Fecha de Asimilación	Clasificación Asimilada	Vigencia de la Inscripción
CENTRO UC DE INNOVACION EN MADERA - PUC	1.454.803	DICTUC	11-01-18	F-60	Actualizar, según Res Ex N°1.693 de 2024

ASIM.2.60.04 ASIMILACIÓN: Entrepiso Vigas Pino Radiata 41 x 185 mm (ED16-2024)

DESCRIPCIÓN DE LA SOLUCIÓN					
Estructura compuesta por vigas de pino radiata de 41 x 185 mm cada 40 cm con luz libre de 2,70 mt, entramado de cielo con distanciadores de pino y escuadría 20 x41 mm cada 40 cm. Cielo conformado por doble placa de yeso cartón Gyplac RF de 15 mm de espesor traslapadas, atornilladas y selladas. Piso sobre vigas con placa arriostrante de terciado de 15 mm más membrana acústica y sobrelosa de hormigón de 41 mm de espesor. Aislante de lana de vidrio con dimensiones nominales de 120 mm de espesor, 11 kg/m3 de densidad y factor R100=282.					
INSTITUCIÓN	Informe de Asimilación N°	Laboratorio	Fecha de Asimilación	Clasificación Asimilada	Vigencia de la Inscripción
CENTRO UC DE INNOVACION EN MADERA - PUC	1.454.804	DICTUC	11-01-18	F-60	Actualizar, según Res Ex N°1.693 de 2024

ASIM.2.60.05 ASIMILACIÓN: S1 Entrepiso de madera contralaminada CLT para vivienda (ED15-2022)

DESCRIPCIÓN DE LA SOLUCIÓN					
La estructura anexa por la cara no expuesta al fuego es de placa estructural de terciado de 12 mm de espesor, cuyo revestimiento interior es de Membrana de Polietileno "Genérica" de alta resistencia, cuya aislación es con Lana mineral rígida "Genérica" de 30 mm de espesor y de densidad nominal de 80 kg/m3. La estructura principal, su revestimiento interior es Sistema CLT de un espesor total de 150 mm formado por 5 capas de pino radiata de 140x30 mm dispuestos en orden longitudinal – transversal – longitudinal –transversal - longitudinal, fijados con tornillos "Drywall" punta fina de 8 X 1 5/8" y adhesivo de poliuretano, su envigado Madera Cepillada 2" x 2" distanciada cada 600 mm, y su cara expuesta al fuego es de 2 Planchas de Yeso – Cartón "GYPLAC" RF de 15 mm de espesor traslapadas y selladas en sus juntas con cinta de fibra de vidrio para yeso y sujeta a las placas de madera con tornillos "Drywall" punta fina 6x 1 ¼" distanciados 600 mm uno de otro.					
INSTITUCIÓN	Informe de Asimilación N°	Laboratorio	Fecha de Asimilación	Clasificación Asimilada	Vigencia de la Inscripción
Polomadera Universidad de Concepción	1.358.276	IDIEM	06-11-18	F-60	Actualizar, según Res Ex N°1.693 de 2024

ASIM.3. Cielos

ASIM.3.15. Cielos F-15

ASIM.3.15.01 ASIMILACIÓN: Cielo Raso, Gyplac Acústica ACU 10 mm + Lana de vidrio Gyplac 80 mm (ED17-2025)

DESCRIPCIÓN DE LA SOLUCIÓN					
Estructura soportante según solución constructiva de cielo o entrepiso. Estructura de cielo de perfil omega de 40x18x10x0.5 mm de espesor, distanciados cada 400 mm. En su cara expuesta forrada con placa de yeso cartón Gyplac Acústica de 10 mm de espesor, fijada con tornillos punta fina rosca de #6 x 1 ¼" distanciados cada 200 mm. Su aislación conformada por lana de vidrio Romeral tipo rollo libre de 80 mm de espesor 11 Kg/m3 de densidad nominal. El tratamiento de juntas entre placas se realiza con masilla base Romeral más cinta de fibra de vidrio en encuentro de placas.					
INSTITUCIÓN	Informe de Asimilación N°	Laboratorio	Fecha de Asimilación	Clasificación Asimilada	Vigencia de la Inscripción
Sociedad Industrial Pizarreño S.A.	1.709.702	IDIEM	27-05-2022	F-15	5 años a contar de la fecha de la Res Ex N°182 del 2025

ASIM.3.15.02 ASIMILACIÓN: Cielo Raso, Gyplac ST 10 mm + Lana de vidrio Gyplac 80 mm (ED17-2025)

DESCRIPCIÓN DE LA SOLUCIÓN					
Estructura soportante según solución constructiva de cielo o entrepiso. Estructura de cielo de listones de madera de 2x2", distanciados cada 400 mm. En su cara expuesta forrada con placa de yeso cartón Gyplac ST de 10 mm de espesor, fijada con tornillos punta fina rosca de #6 x 1 ¼" distanciados cada 200 mm. Su aislación conformada por lana de vidrio Romeral tipo rollo libre de 80 mm de espesor 11 Kg/m3 de densidad nominal. El tratamiento de juntas entre placas se realiza con masilla base Romeral más cinta de fibra de vidrio en encuentro de placas.					
INSTITUCIÓN	Informe de Asimilación N°	Laboratorio	Fecha de Asimilación	Clasificación Asimilada	Vigencia de la Inscripción
Sociedad Industrial Pizarreño S.A.	1.709.703	IDIEM	27-05-2022	F-15	5 años a contar de la fecha de la Res Ex N°182 del 2025

ASIM.3.120. Cielos F-120

ASIM.3.120.01 ASIMILACIÓN: Panel ISOLANA – Panel aislado de lana mineral 100 kg/m3 – Uso revestimiento o cielo falso (ED16-2024)

DESCRIPCIÓN DE LA SOLUCIÓN					
<p>El panel en su cara expuesta al fuego se conforma de:</p> <p>Opción 1: Plancha de acero galvanizado micro-nervada de 0,6 [mm] de espesor, pre-pintada, pegada al núcleo con adhesivo "KLEIBERIT® Clase A2".</p> <p>Opción 2: Plancha de acero galvanizado micro-nervada de 0,5 [mm] de espesor, pre-pintada, pegada al núcleo con adhesivo "KLEIBERIT® Clase A2".</p> <p>La unión de paneles es del tipo machihembrado, sellado con masilla refractaria marca "Ceys® 1500°C". Las uniones además se fijaron con remaches tipo "Pop" Ø40 x 10 [mm] de largo, distanciados 0,3 [m] en ambas caras. Las uniones mediante sello de la unión entre paneles es con masilla refractaria marca "Ceys®".</p> <p>En su cara no expuesta al fuego se compone de:</p> <p>Opción 1: Plancha de acero galvanizado micro-nervada de 0,6 [mm] de espesor, pre-pintada, pegada al núcleo con adhesivo "KLEIBERIT® Clase A2".</p> <p>Opción 2: Plancha de acero galvanizado micro-nervada de 0,5 [mm] de espesor, pre-pintada, pegada al núcleo con adhesivo "KLEIBERIT® Clase A2".</p> <p>La aislación compuesta de Módulos de lana de roca "PanelRoc" de sección 100x100 [mm], en disposición horizontal y escalonada. Módulos de 100 [kg/m3] de densidad nominal. El entramado de cielo con perfiles de acero de dimensiones variables, distanciados a eje cada máximo 1,75 [m].</p>					
INSTITUCIÓN	Informe de Asimilación N°	Laboratorio	Fecha de Asimilación	Clasificación Asimilada	Vigencia de la Inscripción
CINTAC S.A.I.C.	1.916.392	IDIEM	17-08-2023	F-120	5 años a contar de la fecha de la Res Ex N°786 del 2024

ASIM.4. Techumbres

ASIM.4.15. Techumbres F-15

ASIMILACIÓN: Complejo Techumbre - cielo falso, con placa de fibrocemento acanalado de 4 mm, placa yeso cartón ST de 10 mm (ED16-2024)

DESCRIPCIÓN DE LA SOLUCIÓN					
<p>La techumbre conformada por cerchas y costaneras tiene en su cara no expuesta al fuego una cumbrera tipo caballete de fibrocemento de 5 mm de espesor, revestida exteriormente por una plancha de fibrocemento acanalado de 4 mm de espesor e interiormente revestida con fieltro asfáltico de 15 lbs. Costaneras de Listón de madera de pino radiata aserrada y cepillada de dimensiones 2x2" (41x41 [mm]) distanciados cada 60 [cm] a eje. Las cuerdas, diagonales y montantes de las cerchas son de Listón de madera de pino radiata aserrada cepillada de dimensiones 2x5" (41 x 115 [mm]), distanciadas cada 60 [cm] a eje. Frontón fabricado de Placa de fibrocemento de 6 [mm] de espesor. El cielo, en su cara expuesta al fuego consta de Una placa de yeso-cartón ST de 10 [mm] de espesor. Las placas van fijadas con tornillos CRS cabeza trompeta de 6" x 1"1/4" para yeso-cartón punta broca. Las Junturas de la plancha de yeso cartón se sellaron con una cinta de fibra de vidrio y pasta a base de yeso. La aislación de Lana de vidrio de 80 [mm] de espesor y densidad media aparente de 11 [kg/m3].</p>					
INSTITUCIÓN	Informe de Asimilación N°	Laboratorio	Fecha de Asimilación	Clasificación Asimilada	Vigencia de la Inscripción
MINVU	1.813.039	IDIEM	29-12-2022	F-15	5 años a contar de la fecha de la Res Ex N°786 del 2024

ASIM.4.15.02 ASIMILACIÓN: Complejo Techumbre - cielo falso, con placa de ondulada de Zinc 0.35 mm, placa yeso cartón ST de 10 mm (ED16-2024)

DESCRIPCIÓN DE LA SOLUCIÓN					
<p>La techumbre conformada por cerchas y costaneras tiene en su cara no expuesta al fuego una cumbrera tipo caballete de acero galvanizado de 0.35 mm de espesor, revestida exteriormente por una plancha de plancha ondulada de zinc de 0,35 [mm] de espesor. Las planchas van fijadas con tornillos de 2"1/2" x 12" galvanizados para techo con golilla diamantada e interiormente revestida con una plancha de madera OSB de 11,1 [mm] de espesor más Fieltro asfáltico de 15 [lb]. Costaneras de Listón de madera de pino radiata aserrada y cepillada de dimensiones 2x2" (41x41 [mm]) distanciados cada 60 [cm] a eje. Las cuerdas, diagonales y montantes de las cerchas son de Listón de madera de pino radiata aserrada cepillada de dimensiones 2x5" (41 x 115 [mm]), distanciadas cada 60 [cm] a eje. Frontón fabricado de Placa de fibrocemento de 6 [mm] de espesor que considera una celosía de 25 x 25 [cm] en cada lado. El cielo, en su cara expuesta al fuego consta de Una placa de yeso-cartón ST de 10 [mm] de espesor. Las placas van fijadas con tornillos CRS cabeza trompeta de 6" x 1"1/4" para yeso-cartón punta broca. Las Junturas de la plancha de yeso cartón se sellaron con una cinta de fibra de vidrio y pasta a base de yeso. La aislación de Lana de vidrio de 80 [mm] de espesor y densidad media aparente de 11 [kg/m3].</p>					
INSTITUCIÓN	Informe de Asimilación N°	Laboratorio	Fecha de Asimilación	Clasificación Asimilada	Vigencia de la Inscripción
MINVU	1.813.040	IDIEM	29-12-2022	F-15	5 años a contar de la fecha de la Res Ex N°786 del 2024

ASIM.4.15.03 ASIMILACIÓN: Complejo Techumbre - cielo falso, con placa ondulada de Zinc 0.35 mm, placa yeso cartón ST de 10 mm (ED16-2024)

DESCRIPCIÓN DE LA SOLUCIÓN					
La techumbre conformada por cerchas y costaneras tiene en su cara no expuesta al fuego una cumbrera tipo caballete de acero galvanizado de de 0.40 mm de espesor, revestida exteriormente por una plancha de plancha ondulada de zinc de 0,35 [mm] de espesor. Las planchas van fijadas con tornillos de 2"1/2" x 12" galvanizados para techo con golilla diamantada e interiormente revestida con una plancha de madera OSB de 11,1 [mm] de espesor más Filtro asfáltico de 15 [lb]. Costaneras de Listón de madera de pino radiata aserrada y cepillada de dimensiones 2x2" (41x41 [mm]) distanciados cada 60 [cm] a eje. Las cuerdas, diagonales y montantes de las cerchas son de Listón de madera de pino radiata aserrada cepillada de dimensiones 2x5" (41 x 115 [mm]).. distanciadas cada 60 [cm] a eje. Frontón fabricado de Placa de fibrocemento de 6 [mm] de espesor. El cielo, en su cara expuesta al fuego consta de Una placa de yeso-cartón ST de 10 [mm] de espesor. Las placas van fijadas con tornillos CRS cabeza trompeta de 6" x 1"1/4" para yeso-cartón punta broca. Las Junturas de la plancha de yeso cartón se sellaron con una cinta de fibra de vidrio y pasta a base de yeso. La aislación de Lana de vidrio de 80 [mm] de espesor y densidad media aparente de 11 [kg/m3].					
INSTITUCIÓN	Informe de Asimilación N°	Laboratorio	Fecha de Asimilación	Clasificación Asimilada	Vigencia de la Inscripción
MINVU	1.813.041	IDIEM	29-12-2022	F-15	5 años a contar de la fecha de la Res Ex N°786 del 2024

ASIM.4.15.04 ASIMILACIÓN: Complejo Techumbre - cielo falso con placa ondulada de Zinc 0.35 mm, placa yeso cartón ST de 10 mm (ED16-2024)

DESCRIPCIÓN DE LA SOLUCIÓN					
La techumbre conformada por cerchas y costaneras tiene en su cara no expuesta al fuego una cumbrera tipo caballete de acero galvanizado de de 0.40 mm de espesor, revestida exteriormente por una plancha de plancha ondulada de zinc de 0,35 [mm] de espesor. Las planchas van fijadas con tornillos de 2"1/2" x 12" galvanizados para techo con golilla diamantada e interiormente revestida con una plancha de madera OSB de 11,1 [mm] de espesor más Filtro asfáltico de 15 [lb]. Costaneras de Listón de madera de pino radiata aserrada y cepillada de dimensiones 2x2" (41x41 [mm]) distanciados cada 60 [cm] a eje. Las cuerdas, diagonales y montantes de las cerchas son de Listón de madera de pino radiata aserrada cepillada de dimensiones 2x5" (41 x 115 [mm]), distanciadas cada 60 [cm] a eje. Frontón fabricado de Placa de fibrocemento de 6 [mm] de espesor. El cielo, en su cara expuesta al fuego consta de Una placa de yeso-cartón ST de 10 [mm] de espesor. Las placas van fijadas con tornillos CRS cabeza trompeta de 6" x 1"1/4" para yeso-cartón punta broca. Las Junturas de la plancha de yeso cartón se sellaron con una cinta de fibra de vidrio y pasta a base de yeso. La aislación de Lana de vidrio de 80 [mm] de espesor y densidad media aparente de 11 [kg/m3].					
INSTITUCIÓN	Informe de Asimilación N°	Laboratorio	Fecha de Asimilación	Clasificación Asimilada	Vigencia de la Inscripción
MINVU	1.813.042	IDIEM	29-12-2022	F-15	5 años a contar de la fecha de la Res Ex N°786 del 2024

ASIM.4.15.05 ASIMILACIÓN: KOVERPIR – Panel sándwich de acero, aislado con poliisocianurato 40 kg/m3, espesor 50 mm (ED16-2024)

DESCRIPCIÓN DE LA SOLUCIÓN					
La configuración del sistema panel KOVERPIR L804, KOVERPIR L806 corresponde a paneles tipo sándwich de 50 mm de espesor, con núcleo de espuma PIR y caras metálicas de acero de 0.5 mm de espesor. En su cara expuesta al fuego se conforma de una lamina trapezoidal de acero pre pintado de 0.5 mm de espesor nominal. Su núcleo se compone aislante de poliuretano modificado PIR (poliisocianurato) de 50 mm de espesor y densidad aparente nominal 40 kg/m3. Su cara no expuesta al fuego se conforma de una lamina de acero pre pintado de 0.5 mm de espesor nominal. Sus fijaciones en la cara superior (lámina trapezoidal) de la unión de paneles, son tornillos cabeza de lenteja punta fina de #8 por 1/2" distanciados apróx. cada 50 cms. En la unión de paneles por lámina lisa se utilizan tornillos cabeza de lenteja punta fina de #8 x 1" distanciados apróx. 50 cms. El tratamiento de juntas y uniones de paneles se trataron con masilla refractaria Ceys y espuma PUR ignifuga marca Hebel.					
INSTITUCIÓN	Informe de Asimilación N°	Laboratorio	Fecha de Asimilación	Clasificación Asimilada	Vigencia de la Inscripción
CINTAC S.A.I.C.	1.600.605	DICTUC	17-05-2023	F-15	Actualizar, según Res Ex N°1.693 de 2024

ASIM.4.30. Techumbres F-30

ASIM.4.30.01 ASIMILACIÓN: Sistema de Techumbre 33 x 138 mm (ED16-2024)

DESCRIPCIÓN DE LA SOLUCIÓN					
Vigas de piezas de pino radiata cepillado seco de escuadría 33 x 138 mm, separadas cada 40 cm. Con distanciadores bajo las vigas de piezas de pino radiata cepillado seco de 41 x 19 mm. El sistema de cielo se conforma de doble placa de yeso cartón Gyplac RF de 12, 5 mm de espesor, fijadas con tornillo cabeza de trompeta punta fina #6 X 1 ¼" y #6 x 1 5/8" y respectivamente cada 20 cm. El sellado de unión de placas es con cinta de fibra de vidrio más pasta a base de yeso Romeral para ambas placas. Aislación de lana de vidrio de 120 mm de espesor y 11 kg/ m3 de densidad nominal. El revestimiento superior es de placa arriostrante sobre las vigas de OSB de 11,1 mm de espesor.					
INSTITUCIÓN	Informe de Asimilación N°	Laboratorio	Fecha de Asimilación	Clasificación Asimilada	Vigencia de la Inscripción
CENTRO UC DE INNOVACION EN MADERA - PUC	1.428.085	DICTUC	23-08-17	F-30	Actualizar, según Res Ex N°1.693 de 2024

ASIM.4.30.02 ASIMILACIÓN: Sistema de Techumbre 35 x 138 mm (ED16-2024)

DESCRIPCIÓN DE LA SOLUCIÓN					
Vigas de piezas de pino radiata cepillado seco de escuadría 35 x 138 mm, separadas cada 40 cm. Con distanciadores bajo las vigas de piezas de pino radiata cepillado seco de 41 x 19 mm. El sistema de cielo se conforma de doble placa de yeso cartón Gyplac RF de 12, 5 mm de espesor, fijadas con tornillo cabeza de trompeta punta fina #6 X 1 ¼" y #6 x 1 5/8" y respectivamente cada 20 cm. El sellado de unión de placas es con cinta de fibra de vidrio más pasta a base de yeso Romeral para ambas placas. Aislación de lana de vidrio de 120 mm de espesor y 11 kg/ m3 de densidad nominal. El revestimiento superior es de placa arriostrante sobre las vigas de OSB de 11,1 mm de espesor.					
INSTITUCIÓN	Informe de Asimilación N°	Laboratorio	Fecha de Asimilación	Clasificación Asimilada	Vigencia de la Inscripción
CENTRO UC DE INNOVACION EN MADERA - PUC	1.428.086	DICTUC	23-08-17	F-30	Actualizar, según Res Ex N°1.693 de 2024

ASIM.4.30.03 ASIMILACIÓN: Sistema de Techumbre 41 x 138 mm (ED16-2024)

DESCRIPCIÓN DE LA SOLUCIÓN					
Vigas de piezas de pino radiata cepillado seco de escuadría 41 x 138 mm, separadas cada 40 cm. Con distanciadores bajo las vigas de piezas de pino radiata cepillado seco de 41 x 19 mm. El sistema de cielo se conforma de doble placa de yeso cartón Gyplac RF de 12, 5 mm de espesor, fijadas con tornillo cabeza de trompeta punta fina #6 X 1 ¼" y #6 x 1 5/8" y respectivamente cada 20 cm. El sellado de unión de placas es con cinta de fibra de vidrio más pasta a base de yeso Romeral para ambas placas. Aislación de lana de vidrio de 120 mm de espesor y 11 kg/ m3 de densidad nominal. El revestimiento superior es de placa arriostrante sobre las vigas de OSB de 11,1 mm de espesor.					
INSTITUCIÓN	Informe de Asimilación N°	Laboratorio	Fecha de Asimilación	Clasificación Asimilada	Vigencia de la Inscripción
CENTRO UC DE INNOVACION EN MADERA - PUC	1.428.087	DICTUC	23-08-17	F-30	Actualizar, según Res Ex N°1.693 de 2024

ASIM.4.30.04 ASIMILACIÓN: S1 Techumbre de madera contralaminada para vivienda (ED15-2022)

DESCRIPCIÓN DE LA SOLUCIÓN					
Su estructura anexa, la Cara no expuesta al fuego es con Membrana Hidrófuga (SD entre 0,0 y 0,3), su aislación es con 2 placas de Lana mineral "Genérica" de 50 mm de espesor y de densidad nominal 40 kg/m ³ , y listones de Perfiles de Pino Radiata cepillado seco de dimensiones 41x50 mm distanciados cada 530 mm y fijados con clavos de 3 1/2". La estructura principal cuyo revestimiento interior es de Sistema CLT de un espesor total de 100 mm formado por 3 capas de pino radiata de 140x30 mm dispuestas en orden longitudinal –transversal–longitudinal, fijadas con tornillos de hilo completo de 100 mm dispuestos cada 30 cm y adhesivo de poliuretano entre placas, su envigado es con perfiles de Pino Radiata cepillado seco de dimensiones 2" x 2" distanciados cada 600 mm, cuya Cara expuesta al fuego tiene 2 Planchas de Yeso – Cartón RF de 15 mm de espesor traslapadas y selladas en sus juntas con cinta de fibra de vidrio para yeso y sujeta a las placas de madera con tornillos "Drywall" punta fina #6x 1 ¼" distanciados cada 600 mm.					
INSTITUCIÓN	Informe de Asimilación N°	Laboratorio	Fecha de Asimilación	Clasificación Asimilada	Vigencia de la Inscripción
Polomadera Universidad de Concepción	1.359.730	IDIEM	26-12-18	F-30	Actualizar, según Res Ex N°1.693 de 2024

ASIM.4.30.05 ASIMILACIÓN: S2 Techumbre de entramado liviano en madera para vivienda (ED15-2022)

DESCRIPCIÓN DE LA SOLUCIÓN					
La cara no expuesta al fuego es con Membrana Hidrófuga (SD entre 25 y 50) más cinta metálica perforada a tracción a 45° cada 850 mm, su aislación es con 3 capas de lana mineral "Genérica" de 50 mm de espesor y de densidad nominal 40 kg/m ³ , y envigado de Perfiles de Pino Radiata cepillado seco de dimensiones 2" x 6" distanciados cada 530 mm y fijados con clavos de 3 ½". El revestimiento interior es de tablero de OSB estructural de 15 mm de espesor fijada al entramado clavos de 2 ½" cada 20 cm. El entramado de cielo es de perfiles de Pino Radiata cepillado seco de dimensiones 2" x 2" distanciados cada 60 cm en dirección perpendicular y paralela al envigado fijados con clavos de 2 ½". La cara expuesta al fuego es con 2 Planchas de Yeso – Cartón RF de 15 mm de espesor traslapadas y selladas en sus juntas con cinta de fibra de vidrio para yeso y sujeta a las placas de madera con tornillos "Drywall" punta fina #6 x 1 ¼" distanciados cada 250 mm.					
INSTITUCIÓN	Informe de Asimilación N°	Laboratorio	Fecha de Asimilación	Clasificación Asimilada	Vigencia de la Inscripción
Polomadera Universidad de Concepción	1.359.730	IDIEM	26-12-18	F-30	Actualizar, según Res Ex N°1.693 de 2024

ASIM.4.30.06 ASIMILACIÓN: KOVERLANA L-806 – Panel sándwich de acero, aislado con lana de roca 100 kg/m³ espesor 50 mm (ED16-2024)

DESCRIPCIÓN DE LA SOLUCIÓN					
Unión de paneles del tipo machiembrado, sellado con masilla refractaria Ceys 1500 °C. En su cara expuesta al fuego (Chapa N°2) está conformada por una plancha micro-nervada de acero Zinalum de 0.5 mm de espesor, pre pintada, pegada al núcleo con adhesivo de poliuretano. En su cara no expuesta al fuego (Chapa N°1) está conformada por una plancha trapezoidal de acero Zinalum de 0.5 mm de espesor, pre pintada, pegada al núcleo con adhesivo de poliuretano. El núcleo está compuesto de lana de roca de 50 mm de espesor nominal y 100 kg/m ³ de densidad nominal.					
INSTITUCIÓN	Informe de Asimilación N°	Laboratorio	Fecha de Asimilación	Clasificación Asimilada	Vigencia de la Inscripción
CINTAC S.A.I.C.	1.569.409	IDIEM	04-06-2021	F-30	Actualizar, según Res Ex N°1.693 de 2024

ASIM.4.60. Techumbres F-60

ASIMILACIÓN: Cielo Techumbre con doble placa de yeso cartón Knauf RH

ASIM.4.60.01 de 15 mm + placa de yeso cartón Knauf RF 15 mm, con lana de vidrio de 100mm y entramado de pino 3x2" (ED16-2024)

DESCRIPCIÓN DE LA SOLUCIÓN					
Estructura de piezas de pino seco, dimesionado de 69 x 45mm (3x2"), separadas cada 60 cms, transversalmnte se coloca listoneado de piezas de 45 x 45 mm (2x2") separadas cada 30 cms. Se conforma de doble placa de yeso cartón Knauf tipo RH de 15 mm de espesor + una placa de yeso cartón Kanuf tipo RF de 15 mm de espesor, las placas van fijadas a las piezas de madera por medio de tornillos separados cada 20 cms. La aislación térmica se compone de lana de vidrio tipo rollo libre de 100 mm de espesor. El tratamiento de juntas con masilla base y cinta de fibra de vidrio en el encuentro de placas y para cubrir las cabezas de los tornillos.					
INSTITUCIÓN	Informe de Asimilación N°	Laboratorio	Fecha de Asimilación	Clasificación Asimilada	Vigencia de la Inscripción
Knauf Chile SpA.	1.405.339	DICTUC	26-04-2017	F-60	Actualizar, según Res Ex N°1.693 de 2024

ASIM.4.60.02 ASIMILACIÓN: KOVERLANA L-806 – Panel sándwich de acero, aislado con lana de roca 100 kg/m3 espesor 80 mm (ED16-2024)

DESCRIPCIÓN DE LA SOLUCIÓN					
Unión de paneles del tipo machiembrado, sellado con masilla refractaria Ceys 1500 °C. En su cara expuesta al fuego (Chapa N°2) está conformada por una plancha micro-nervada de acero Zinalum de 0.5 mm de espesor, pre pintada, pegada al núcleo con adhesivo de poliuretano. En su cara no expuesta al fuego (Chapa N°1) está conformada por una plancha trapezoidal de acero Zinalum de 0.5 mm de espesor, pre pintada, pegada al núcleo con adhesivo de poliuretano. El núcleo está compuesto de lana de roca de 80 mm de espesor nominal y 100 kg/m3 de densidad nominal.					
INSTITUCIÓN	Informe de Asimilación N°	Laboratorio	Fecha de Asimilación	Clasificación Asimilada	Vigencia de la Inscripción
CINTAC S.A.I.C.	1.569.410	IDIEM	06-07-2021	F-60	Actualizar, según Res Ex N°1.693 de 2024

ASIM 5. LOSAS

ASIM.5.01 ASIMILACIÓN: Losa de Hormigón Armado, e=11 [cm] (ED16-2024)

DESCRIPCIÓN DE LA SOLUCIÓN					
Losa de hormigón armado de espesor 11 [cm], esta tiene las siguientes características, Un espesor igual a 110 [mm], Una densidad mínima de 2300 [kg/m ³], Simplemente apoyada, Flexión en dos direcciones, Condiciones normales de exposición, por ende, el recubrimiento mínimo de la armadura se obtiene según la norma Nch 430.Of.2010 (2.7), Luz larga (ly) y corta (lx) variables, por lo tanto, la razón entre ambas queda fija a lo indicado en el Eurocódigo 2: parte 1-2 (2.10). El diámetro de la armadura inferior y superior son variables.					
INSTITUCIÓN	Informe de Asimilación N°	Laboratorio	Fecha de Asimilación	Clasificación Asimilada	Vigencia de la Inscripción
MINVU	1.813.026	IDIEM	29-12-2022	Ver cuadro N°1	5 años a contar de la fecha de la Res Ex N°786 del 2024

CUADRO N°1 RESUMEN DE RESULTADOS

Losa de hormigón armado	Tipo	μ_{fi} (Grado de utilización en caso de incendio)	Razón luz larga/luz corta	Diámetro armadura de refuerzo inferior [mm]	Clasificación de la resistencia al fuego según la norma NCh 935/1Of97	
e=11 [cm].	A	$\leq 0,7$	$\leq 1,5$	16-36	Se asimila a F90 si el recubrimiento mínimo es de 20 [mm].	
	B			1,5 < $l_y/l_x \leq 2$		28-36 16-25
	C		$\leq 1,5$	10-12 6-8		Se asimila a F90 si el recubrimiento mínimo es de 15 [mm].
	D		1,5 < $l_y/l_x \leq 2$	10-12		Se asimila a F90 si el recubrimiento mínimo es de 15 [mm].
				6-8	Se asimila a F60 si el recubrimiento mínimo es de 15 [mm].	
					Se asimila a F90 si el recubrimiento mínimo es de 17 [mm].	

ASIM.5.02 ASIMILACIÓN: Losa de Hormigón Armado con cielo falso e=14 + 1 [cm] de cielo falso (ED16-2024)

DESCRIPCIÓN DE LA SOLUCIÓN					
Losa de hormigón armado de 14 cms de espesor con entramado de cielo conformado por listones de madera de dimensiones 2x2" distanciados cada 60 cms. En su cara expuesta al fuego está conformada por una placa de yeso cartón de espesor 10 mm fijada con tornillos de 6" x 1 1/4" distanciados cada 15 cms por el perímetro y 20 cms en el interior de la plancha. La aislación es con lana de vidrio de 50 mm de espesor y densidad nominal de 14 kg/m3. Esta tiene las siguientes características: Un espesor igual a 140 [mm]. Una densidad mínima de 2300 [kg/m3]. Simplemente apoyada. Flexión en dos direcciones. Condiciones normales de exposición, por ende, el recubrimiento mínimo de la armadura se obtiene según la norma Nch 430.Of.2010 (2.7). Luz larga (ly) y corta (lx) variables, por lo tanto, la razón entre ambas queda fija a lo indicado en el Eurocódigo 2: parte 1-2 (2.10). El diámetro de la armadura inferior y superior son variables.					
INSTITUCIÓN	Informe de Asimilación N°	Laboratorio	Fecha de Asimilación	Clasificación Asimilada	Vigencia de la Inscripción
MINVU	1.813.027	IDIEM	29-12-2022	Ver cuadro N° 2	5 años a contar de la fecha de la Res Ex N°786 del 2024

CUADRO N°2: RESUMEN DE RESULTADOS

Losa de hormigón armado	Tipo	μ_{fi} (Grado de utilización en caso de incendio)	Razón luz larga/luz corta	Diámetro armadura de refuerzo inferior [mm]	Clasificación de la resistencia al fuego según la norma NCh 935/1Of97	
e=14 [cm] más cielo falso de placa de yeso-cartón "ST" de 10 [mm].	A	<0,7	$\leq 1,5$	16-36	Se asimila a F150 si el recubrimiento mínimo es de 15 [mm].	
	B			1,5 < ly/lx ≤ 2	28-36	Se asimila a F120 si el recubrimiento mínimo es de 15 [mm].
				16-25	Se asimila a F150 si el recubrimiento mínimo es de 25 [mm].	
	C			$\leq 1,5$	10-12	Se asimila a F120 si el recubrimiento mínimo es de 15 [mm].
					Se asimila a F150 si el recubrimiento mínimo es de 20 [mm].	
				6-8	Se asimila a F90 si el recubrimiento mínimo es de 15 [mm].	
			Se asimila a F120 si el recubrimiento mínimo es de 17 [mm].			
	D		$\leq 1,5$	10-12	Se asimila a F150 si el recubrimiento mínimo es de 22 [mm].	
					Se asimila a F90 si el recubrimiento mínimo es de 15 [mm].	
			1,5 < ly/lx ≤ 2	6-8	Se asimila a F120 si el recubrimiento mínimo es de 20 [mm].	
					Se asimila a F60 si el recubrimiento mínimo es de 15 [mm].	
				Se asimila a F90 si el recubrimiento mínimo es de 17 [mm].		
Se asimila a F120 si el recubrimiento mínimo es de 22 [mm].						
Se asimila a F150 si el recubrimiento mínimo es de 30 [mm].						

ASIM.5.03 ASIMILACIÓN: Losa de Hormigón Armado e=14 [cm] con cubrepiso e= 3 [mm] (ED16-2024)

DESCRIPCIÓN DE LA SOLUCIÓN					
Losa de hormigón armado de espesor 14 cms con sobrelosa de cubrepiso de 3 mm de espesor, tiene las siguientes características: Un espesor igual a 140 [mm]. Sobre la losa de hormigón armado en estudio se contempla un cubrepiso (combustible) de 3 [mm] de espesor. Una densidad mínima de 2300 [kg/m ³]. Simplemente apoyada. Flexión en dos direcciones. Condiciones normales de exposición, por ende, el recubrimiento mínimo de la armadura se obtiene según la norma Nch 430.Of.2010 (2.7). Luz larga (ly) y corta (lx) variables, por lo tanto, la razón entre ambas queda fija a lo indicado en el Eurocódigo 2: parte 1-2 (2.10). Y el diámetro de la armadura inferior y superior son variables.					
INSTITUCIÓN	Informe de Asimilación N°	Laboratorio	Fecha de Asimilación	Clasificación Asimilada	Vigencia de la Inscripción
MINVU	1.813.028	IDIEM	29-12-2022	Ver cuadro N°3	5 años a contar de la fecha de la Res Ex N°786 del 2024

CUADRO N°3: RESUMEN DE RESULTADOS

Losa de hormigón armado	Tipo	μ_{fi} (Grado de utilización en caso de incendio)	Razón luz larga/luz corta	Diámetro armadura de refuerzo inferior [mm]	Clasificación de la resistencia al fuego según la norma NCh 935/10f97
e=14 [cm] con cubrepiso de 3 [mm] de espesor..	A	<0,7	$\leq 1,5$	16-36	Se asimila a F150 si el recubrimiento mínimo es de 15 [mm].
	B			1,5 < ly/lx ≤ 2	28-36
			C	$\leq 1,5$	16-25
	10-12				Se asimila a F120 si el recubrimiento mínimo es de 15 [mm]. Se asimila a F150 si el recubrimiento mínimo es de 20 [mm].
	6-8			Se asimila a F90 si el recubrimiento mínimo es de 15 [mm]. Se asimila a F120 si el recubrimiento mínimo es de 17 [mm]. Se asimila a F150 si el recubrimiento mínimo es de 22 [mm].	
				10-12	Se asimila a F90 si el recubrimiento mínimo es de 15 [mm]. Se asimila a F120 si el recubrimiento mínimo es de 20 [mm]. Se asimila a F150 si el recubrimiento mínimo es de 28 [mm].
	D		1,5 < ly/lx ≤ 2	6-8	Se asimila a F60 si el recubrimiento mínimo es de 15 [mm]. Se asimila a F90 si el recubrimiento mínimo es de 17 [mm]. Se asimila a F120 si el recubrimiento mínimo es de 22 [mm]. Se asimila a F150 si el recubrimiento mínimo es de 30 [mm].

ASIM.5.04 ASIMILACIÓN: Losa de Hormigón Armado e=14 [cm] con piso de linóleo e=2 [mm] (ED16-2024)

DESCRIPCIÓN DE LA SOLUCIÓN					
Losa de hormigón armado de espesor 14 cms con sobrelosa de piso linoleo de 2 mm de espesor, esta tiene las siguientes características: Un espesor igual a 140 [mm]. Sobre la losa de hormigón armado en estudio se contempla piso linóleo (combustible) de 2 [mm] de espesor. Una densidad mínima de 2300 [kg/m ³]. Simplemente apoyada. Flexión en dos direcciones. Condiciones normales de exposición, por ende, el recubrimiento mínimo de la armadura se obtiene según la norma Nch 430.Of.2010 (2.7). Luz larga (ly) y corta (lx) variables, por lo tanto, la razón entre ambas queda fija a lo indicado en el Eurocódigo 2: parte 1-2 (2.10). Y El diámetro de la armadura inferior y superior son variables.					
INSTITUCIÓN	Informe de Asimilación N°	Laboratorio	Fecha de Asimilación	Clasificación Asimilada	Vigencia de la Inscripción
MINVU	1.813.029	IDIEM	29-12-2022	Ver cuadro N°4	5 años a contar de la fecha de la Res Ex N°786 del 2024

CUADRO N°4 RESUMEN DE RESULTADOS

Losa de hormigón armado	Tipo	μ_{fi} (Grado de utilización en caso de incendio)	Razón luz larga/luz corta	Diámetro armadura de refuerzo inferior [mm]	Clasificación de la resistencia al fuego según la norma NCh 935/1Of97	
e=14 [cm] con piso linóleo de 2 [mm] de espesor.	A	<0,7	$\leq 1,5$	16-36	Se asimila a F150 si el recubrimiento mínimo es de 15 [mm].	
				28-36	Se asimila a F120 si el recubrimiento mínimo es de 15 [mm].	
	B		$1,5 < ly/lx \leq 2$	16-25	Se asimila a F150 si el recubrimiento mínimo es de 25 [mm].	
					Se asimila a F120 si el recubrimiento mínimo es de 15 [mm].	
	C		$\leq 1,5$	10-12		Se asimila a F120 si el recubrimiento mínimo es de 15 [mm].
						Se asimila a F150 si el recubrimiento mínimo es de 20 [mm].
				6-8		Se asimila a F90 si el recubrimiento mínimo es de 15 [mm].
						Se asimila a F120 si el recubrimiento mínimo es de 17 [mm].
	D		$1,5 < ly/lx \leq 2$	10-12		Se asimila a F90 si el recubrimiento mínimo es de 15 [mm].
						Se asimila a F120 si el recubrimiento mínimo es de 20 [mm].
				6-8		Se asimila a F150 si el recubrimiento mínimo es de 28 [mm].
						Se asimila a F60 si el recubrimiento mínimo es de 15 [mm].
		Se asimila a F90 si el recubrimiento mínimo es de 17 [mm].				
		Se asimila a F120 si el recubrimiento mínimo es de 22 [mm].				
		Se asimila a F150 si el recubrimiento mínimo es de 30 [mm].				

ASIM.5.05 ASIMILACIÓN: Losa de Hormigón Armado e=14 [cm] con piso de parquet e= 25 [mm] (ED16-2024)

DESCRIPCIÓN DE LA SOLUCIÓN					
<p>Losa de hormigón armado de espesor 14 cms con sobrelosa de piso parquet de 25 mm de espesor, esta tiene las siguientes características: Un espesor igual a 140 [mm]. Sobre la losa de hormigón armado en estudio se contempla un piso "parquet" (combustible) de 25 [mm] de espesor. Una densidad mínima de 2300 [kg/m3]. Simplemente apoyada. Flexión en dos direcciones. Condiciones normales de exposición, por ende, el recubrimiento mínimo de la armadura se obtiene según la norma Nch 430.Of.2010 (2.7). Luz larga (ly) y corta (lx) variables, por lo tanto, la razón entre ambas queda fija a lo indicado en el Eurocódigo 2: parte 1-2 (2.10). Y El diámetro de la armadura inferior y superior son variables.</p>					
INSTITUCIÓN	Informe de Asimilación N°	Laboratorio	Fecha de Asimilación	Clasificación Asimilada	Vigencia de la Inscripción
MINVU	1.813.030	IDIEM	29-12-2022	Ver cuadro N°5	5 años a contar de la fecha de la Res Ex N°786 del 2024

CUADRO N°5: RESUMEN DE RESULTADOS

Losa de hormigón armado	Tipo	μ_{fi} (Grado de utilización en caso de incendio)	Razón luz larga/luz corta	Diámetro armadura de refuerzo inferior [mm]	Clasificación de la resistencia al fuego según la norma NCh 935/1Of97		
e=14 [cm] con piso "parquet" de 25 [mm] de espesor.	A	<0,7	$\leq 1,5$	16-36	Se asimila a F150 si el recubrimiento mínimo es de 15 [mm].		
	B			1,5 < ly/lx ≤ 2	28-36	Se asimila a F120 si el recubrimiento mínimo es de 15 [mm].	
				16-25	Se asimila a F150 si el recubrimiento mínimo es de 25 [mm].		
	C			<0,7	$\leq 1,5$	10-12	Se asimila a F120 si el recubrimiento mínimo es de 15 [mm].
							Se asimila a F150 si el recubrimiento mínimo es de 20 [mm].
						6-8	Se asimila a F90 si el recubrimiento mínimo es de 15 [mm].
			Se asimila a F120 si el recubrimiento mínimo es de 17 [mm].				
	D	<0,7	$\leq 1,5$	10-12	Se asimila a F90 si el recubrimiento mínimo es de 15 [mm].		
					Se asimila a F120 si el recubrimiento mínimo es de 20 [mm].		
					Se asimila a F150 si el recubrimiento mínimo es de 28 [mm].		
				1,5 < ly/lx ≤ 2	6-8	Se asimila a F60 si el recubrimiento mínimo es de 15 [mm].	
						Se asimila a F90 si el recubrimiento mínimo es de 17 [mm].	
					Se asimila a F120 si el recubrimiento mínimo es de 22 [mm].		
			Se asimila a F150 si el recubrimiento mínimo es de 30 [mm].				

ASIM.5.06 ASIMILACIÓN: Losa de Hormigón Armado e=14 [cm] con piso fotolaminado e= 8 [mm] + espuma niveladora e= 3 [mm] (ED16-2024)

DESCRIPCIÓN DE LA SOLUCIÓN					
Losa de hormigón armado de espesor 14 cms con sobrelosa de piso fotolaminado de 8 mm de espesor más espuma niveladora de 3 mm, esta tiene las siguientes características: Un espesor igual a 140 [mm]. Sobre la losa de hormigón armado en estudio se contempla un piso "fotolaminado" (combustible) de 8 [mm] de espesor más espuma niveladora de 3 [mm]. Una densidad mínima de 2300 [kg/m ³]. Simplemente apoyada. Flexión en dos direcciones. Condiciones normales de exposición, por ende, el recubrimiento mínimo de la armadura se obtiene según la norma Nch 430.Of.2010 (2.7). Luz larga (ly) y corta (lx) variables, por lo tanto, la razón entre ambas queda fija a lo indicado en el Eurocódigo 2: parte 1-2 (2.10). Y El diámetro de la armadura inferior y superior son variables.					
INSTITUCIÓN	Informe de Asimilación N°	Laboratorio	Fecha de Asimilación	Clasificación Asimilada	Vigencia de la Inscripción
MINVU	1.813.031	IDIEM	29-12-2022	Ver cuadro N°6	5 años a contar de la fecha de la Res Ex N°786 del 2024

CUADRO N°6: RESUMEN DE RESULTADOS

Losa de hormigón armado	Tipo	μ_f (Grado de utilización en caso de incendio)	Razón luz larga/luz corta	Diámetro armadura de refuerzo inferior [mm]	Clasificación de la resistencia al fuego según la norma NCh 935/10f97
e=14 [cm] con piso "fotolaminado" de 8 [mm] de espesor más espuma niveladora de 3 [mm]	A	<0,7	$\leq 1,5$	18-36	Se asimila a F150 si el recubrimiento mínimo es de 15 [mm].
				28-36	Se asimila a F120 si el recubrimiento mínimo es de 15 [mm].
	B		$1,5 < ly/lx \leq 2$	18-25	Se asimila a F150 si el recubrimiento mínimo es de 25 [mm].
	C		$\leq 1,5$	10-12	Se asimila a F120 si el recubrimiento mínimo es de 15 [mm]. Se asimila a F150 si el recubrimiento mínimo es de 20 [mm].
				6-8	Se asimila a F90 si el recubrimiento mínimo es de 15 [mm]. Se asimila a F120 si el recubrimiento mínimo es de 17 [mm]. Se asimila a F150 si el recubrimiento mínimo es de 22 [mm].
	D		$1,5 < ly/lx \leq 2$	10-12	Se asimila a F90 si el recubrimiento mínimo es de 15 [mm]. Se asimila a F120 si el recubrimiento mínimo es de 20 [mm]. Se asimila a F150 si el recubrimiento mínimo es de 28 [mm].
				6-8	Se asimila a F60 si el recubrimiento mínimo es de 15 [mm]. Se asimila a F90 si el recubrimiento mínimo es de 17 [mm]. Se asimila a F120 si el recubrimiento mínimo es de 22 [mm]. Se asimila a F150 si el recubrimiento mínimo es de 30 [mm].

ASIM.5.07 ASIMILACIÓN: Losa de Hormigón Armado e=14 [cm] con piso vinílico de 3 tablonos e= 3 [mm] (ED16-2024)

DESCRIPCIÓN DE LA SOLUCIÓN					
Losa de hormigón armado de espesor 14 cms con sobrelosa de piso vinílico con tablonos de 3 mm de espesor, esta tiene las siguientes características: Un espesor igual a 140 [mm]. Sobre la losa de hormigón armado en estudio se contempla un piso "vinílico" (combustible) en tablonos de 3 [mm] de espesor. Una densidad mínima de 2300 [kg/m ³]. Simplemente apoyada. Flexión en dos direcciones. Condiciones normales de exposición, por ende, el recubrimiento mínimo de la armadura se obtiene según la norma Nch 430.Of.2010 (2.7). Luz larga (ly) y corta (lx) variables, por lo tanto, la razón entre ambas queda fija a lo indicado en el Eurocódigo 2: parte 1-2 (2.10). Y El diámetro de la armadura inferior y superior son variables.					
INSTITUCIÓN	Informe de Asimilación N°	Laboratorio	Fecha de Asimilación	Clasificación Asimilada	Vigencia de la Inscripción
MINVU	1.813.032	IDIEM	29-12-2022	Ver cuadro N°7	5 años a contar de la fecha de la Res Ex N°786 del 2024

CUADRO N°7: RESUMEN DE RESULTADOS

Losa de hormigón armado	Tipo	μ_{fi} (Grado de utilización en caso de incendio)	Razón luz larga/luz corta	Diámetro armadura de refuerzo inferior [mm]	Clasificación de la resistencia al fuego según la norma NCh 935/1Of97
e=14 [cm] con piso "vinílico" de tablonos de 3 [mm] de espesor.	A	<0,7	$\leq 1,5$	16-36	Se asimila a F150 si el recubrimiento mínimo es de 15 [mm].
	B			1,5 < ly/lx ≤ 2	28-36
			C	$\leq 1,5$	16-25
	10-12				Se asimila a F120 si el recubrimiento mínimo es de 15 [mm]. Se asimila a F150 si el recubrimiento mínimo es de 20 [mm].
	6-8			Se asimila a F90 si el recubrimiento mínimo es de 15 [mm]. Se asimila a F120 si el recubrimiento mínimo es de 17 [mm]. Se asimila a F150 si el recubrimiento mínimo es de 22 [mm].	
				10-12	Se asimila a F90 si el recubrimiento mínimo es de 15 [mm]. Se asimila a F120 si el recubrimiento mínimo es de 20 [mm]. Se asimila a F150 si el recubrimiento mínimo es de 28 [mm].
	D		1,5 < ly/lx ≤ 2	6-8	Se asimila a F60 si el recubrimiento mínimo es de 15 [mm]. Se asimila a F90 si el recubrimiento mínimo es de 17 [mm]. Se asimila a F120 si el recubrimiento mínimo es de 22 [mm]. Se asimila a F150 si el recubrimiento mínimo es de 30 [mm].

ASIMILACIÓN: Losa de Hormigón Armado e=14 [cm] con sobrelosa e=50 [mm] + EPS e= 50 [mm] y densidad media aparente 10 [Kg/m3] (ED16-2024)

DESCRIPCIÓN DE LA SOLUCIÓN					
Losa de hormigón armado de espesor 14 cms con sobrelosa de hormigón armado de espesor igual a 50 mm, con aislación de poliestireno expandido EPS de 50 mm de espesor y densidad media aparente de 10 kg/m3, esta tiene las siguientes características: Un espesor igual a 140 [mm]. Sobre la losa de hormigón armado en estudio se contempla 1) Un espesor de losa H.A. igual a 140 [mm], (3) Poliestireno expandido (EPS) de 50 [mm] de espesor y densidad media aparente de 10 [kg/m3], (2) Sobrelosa de hormigón de 50 [mm] de espesor. Un $h_s=h_1+h_2$ (espesor total de elementos no combustibles) de 190 [mm] según apartado 5.7.1 del Eurocódigo 2: 1-2 (2.10). Una densidad mínima de 2300 [kg/m3]. Simplemente apoyada. Flexión en dos direcciones. Condiciones normales de exposición, por ende, el recubrimiento mínimo de la armadura se obtiene según la norma Nch 430.Of.2010 (2.7). Luz larga (ly) y corta (lx) variables, por lo tanto, la razón entre ambas queda fija a lo indicado en el Eurocódigo 2: parte 1-2 (2.10). Y El diámetro de la armadura inferior y superior son variables.					
INSTITUCIÓN	Informe de Asimilación N°	Laboratorio	Fecha de Asimilación	Clasificación Asimilada	Vigencia de la Inscripción
MINVU	1.813.033	IDIEM	29-12-2022	Ver cuadro N°8	5 años a contar de la fecha de la Res Ex N°786 del 2024

CUADRO N°8: RESUMEN DE RESULTADOS

Losa de hormigón armado	Tipo	μ_{fi} (Grado de utilización en caso de incendio)	Razón luz larga/luz corta	Diámetro armadura de refuerzo inferior [mm]	Clasificación de la resistencia al fuego según la norma NCh 935/1Of97	
e=14 [cm] con sobrelosa de hormigón armado de espesor igual a 50 [mm] más Poliestireno expandido (EPS) de 50 [mm] de espesor y densidad media aparente de 10 [kg/m3]	A	<0,7	$\leq 1,5$ $1,5 < ly/lx \leq 2$	16-36	Se asimila a F150 si el recubrimiento mínimo es de 15 [mm].	
	B			28-36	Se asimila a F120 si el recubrimiento mínimo es de 15 [mm].	
				16-25	Se asimila a F150 si el recubrimiento mínimo es de 25 [mm].	
	C			$\leq 1,5$	10-12	Se asimila a F120 si el recubrimiento mínimo es de 15 [mm].
						Se asimila a F150 si el recubrimiento mínimo es de 20 [mm].
					6-8	Se asimila a F90 si el recubrimiento mínimo es de 15 [mm].
			Se asimila a F120 si el recubrimiento mínimo es de 17 [mm].			
	D	$1,5 < ly/lx \leq 2$	10-12		Se asimila a F150 si el recubrimiento mínimo es de 22 [mm].	
					Se asimila a F90 si el recubrimiento mínimo es de 15 [mm].	
					Se asimila a F120 si el recubrimiento mínimo es de 20 [mm].	
					Se asimila a F150 si el recubrimiento mínimo es de 28 [mm].	
				6-8	Se asimila a F60 si el recubrimiento mínimo es de 15 [mm].	
				Se asimila a F90 si el recubrimiento mínimo es de 17 [mm].		
		Se asimila a F120 si el recubrimiento mínimo es de 22 [mm].				
		Se asimila a F150 si el recubrimiento mínimo es de 30 [mm].				

MINVU – DITEC
LISTADO OFICIAL DE COMPORTAMIENTO AL FUEGO
DE ELEMENTOS Y COMPONENTES DE LA CONSTRUCCIÓN

ED17 – 2025
ENERO 2025

ASIM.5.09 ASIMILACIÓN: Losa de Hormigón Armado e=14 [cm] con sobrelosa e=50 [mm] + lana de vidrio e= 25 [mm] (ED16-2024)

DESCRIPCIÓN DE LA SOLUCIÓN					
Losa de hormigón armado de espesor 14 cms con sobrelosa de hormigón armado de espesor igual a 50 mm, con aislación de lana de vidrio de 25 mm de espesor y densidad media aparente de 80 kg/m ³ , esta tiene las siguientes características: Un espesor igual a 140 [mm]. Sobre la losa de hormigón armado en estudio se contempla 1) Un espesor de losa H.A. igual a 140 [mm], (3) Lana de vidrio de 25 [mm] de espesor y densidad media aparente de 80 [kg/m ³]. (2) Sobrelosa de hormigón de 50 [mm] de espesor. Un $h_s=h_1+h_2$ (espesor total de elementos no combustibles) de 215 [mm] según apartado 5.7.1 del Eurocódigo 2: 1-2 (2.10). Una densidad mínima de 2300 [kg/m ³]. Simplemente apoyada. Flexión en dos direcciones, Condiciones normales de exposición, por ende, el recubrimiento mínimo de la armadura se obtiene según la norma Nch 430.Of.2010 (2.7). Luz larga (ly) y corta (lx) variables, por lo tanto, la razón entre ambas queda fija a lo indicado en el Eurocódigo 2: parte 1-2 (2.10), y El diámetro de la armadura inferior y superior son variables.					
INSTITUCIÓN	Informe de Asimilación N°	Laboratorio	Fecha de Asimilación	Clasificación Asimilada	Vigencia de la Inscripción
MINVU	1.813.034	IDIEM	29-12-2022	Ver cuadro N°9	5 años a contar de la fecha de la Res Ex N°786 del 2024

CUADRO N°9: RESUMEN DE RESULTADOS

Losa de hormigón armado	Tipo	μ_{fi} (Grado de utilización en caso de incendio)	Razón luz larga/luz corta	Diámetro armadura de refuerzo inferior [mm]	Clasificación de la resistencia al fuego según la norma NCh 935/1Of97
e=14 [cm] con sobrelosa de hormigón armado de espesor igual a 50 [mm] más Lana de vidrio de 25 [mm] de espesor y densidad media aparente de 80 [kg/m ³].	A	<0,7	$\leq 1,5$	16-36	Se asimila a F150 si el recubrimiento mínimo es de 15 [mm].
	B		$1,5 < ly/lx \leq 2$	28-36	Se asimila a F120 si el recubrimiento mínimo es de 15 [mm].
				16-25	Se asimila a F150 si el recubrimiento mínimo es de 25 [mm].
	C	$\leq 1,5$		10-12	Se asimila a F120 si el recubrimiento mínimo es de 15 [mm].
					Se asimila a F150 si el recubrimiento mínimo es de 20 [mm].
					6-8
		Se asimila a F120 si el recubrimiento mínimo es de 17 [mm].			
		Se asimila a F150 si el recubrimiento mínimo es de 22 [mm].			
		D		$1,5 < ly/lx \leq 2$	10-12
	Se asimila a F120 si el recubrimiento mínimo es de 20 [mm].				
	Se asimila a F150 si el recubrimiento mínimo es de 28 [mm].				
	6-8	Se asimila a F60 si el recubrimiento mínimo es de 15 [mm].			
Se asimila a F90 si el recubrimiento mínimo es de 17 [mm].					
Se asimila a F120 si el recubrimiento mínimo es de 22 [mm].					
Se asimila a F150 si el recubrimiento mínimo es de 30 [mm].					

ASIM.5.10 ASIMILACIÓN: Muro de Hormigón Armado e=11 [cm] con revestimiento cerámico e=9 [mm] (ED16-2024)

DESCRIPCIÓN DE LA SOLUCIÓN					
Muro de hormigón armado de espesor 11 cms revestido interiormente con cerámica de 9 mm de espesor, tiene las siguientes especificaciones técnicas: Un espesor igual a 110 [mm]. Una capa de adhesivo de cerámicas de 3 [mm] de espesor + cerámica pulida de 9 [mm] de espesor en cara no expuesta al fuego. Una densidad mínima de 2300 [kg/m3]. Condiciones normales de exposición, por ende, el recubrimiento mínimo de la armadura se obtiene según la norma NCh430.Of.2010 (2.7). La razón entre la altura y el espesor del muro no puede ser mayor a 40 según el artículo 5.4.2 (3) del Eurocódigo 2: parte 1-2 (2.10), por lo tanto, la altura del muro en estudio debe ser menor a 4,4 [m]. Un factor de utilización (μ_{fi}) en caso de incendio variable. El diámetro de la armadura de refuerzo es variable.					
INSTITUCIÓN	Informe de Asimilación N°	Laboratorio	Fecha de Asimilación	Clasificación Asimilada	Vigencia de la Inscripción
MINVU	1.813.035	IDIEM	29-12-2022	Ver cuadro N°10	5 años a contar de la fecha de la Res Ex N°786 del 2024

CUADRO N°10: RESUMEN DE RESULTADOS

Muro	Tipo	Tramos de barras de refuerzo según NCh430.	μ_{fi} (Grado de utilización en caso de incendio)	Clasificación de la resistencia al fuego según la norma NCh 935/1Of97
e=11 [cm] con revestimiento cerámico de 9 [mm] de espesor.	Tipo A	Barras $\varnothing 44$ a $\varnothing 56$	$\leq 0,35$	Se asimila a F60
	Tipo B	Barras $\varnothing 16$ a $\varnothing 36$		
	Tipo C	Barras $\varnothing 12$ y menores		
	Tipo D	Barras $\varnothing 44$ a $\varnothing 56$	$\leq 0,53$	Se asimila a F30
	Tipo E	Barras $\varnothing 16$ a $\varnothing 36$		
	Tipo F	Barras $\varnothing 12$ y menores		

ASIM.5.11 ASIMILACIÓN: Muro de Hormigón Armado e=11 [cm] con revestimiento EIFS (ED16-2024)

DESCRIPCIÓN DE LA SOLUCIÓN					
Muro de hormigón armado de espesor 11 cms revestido exteriormente con sistema EIFS compuesto por estuco elastomérico de 3 mm de espesor en ambas caras del poliestireno + poliestireno expandido EPS de 110 [mm] de espesor terminado con pasta texturizada de espesor igual a 2 mm.					
INSTITUCIÓN	Informe de Asimilación N°	Laboratorio	Fecha de Asimilación	Clasificación Asimilada	Vigencia de la Inscripción
MINVU	1.813.036	IDIEM	29-12-2022	Ver cuadro N°11	5 años a contar de la fecha de la Res Ex N°786 del 2024

CUADRO N°11: RESUMEN DE RESULTADOS

Muro	Tipo	Tramos de barras de refuerzo según NCh430.	μ_{fi} (Grado de utilización en caso de incendio)	Clasificación de la resistencia al fuego según la norma NCh 935/1Of97
e=11 [cm] con revestimiento EIFS de 110 [mm].	Tipo A	Barras $\varnothing 44$ a $\varnothing 56$	$\leq 0,35$	Se asimila a F60
	Tipo B	Barras $\varnothing 16$ a $\varnothing 36$		
	Tipo C	Barras $\varnothing 12$ y menores		
	Tipo D	Barras $\varnothing 44$ a $\varnothing 56$	$\leq 0,53$	Se asimila a F30
	Tipo E	Barras $\varnothing 16$ a $\varnothing 36$		
	Tipo F	Barras $\varnothing 12$ y menores		

ASIM 6. PUERTAS

ASIM.6.120.01 ASIMILACIÓN: Puerta Batiente de una hoja F-120 (ED17-2025)

DESCRIPCIÓN DE LA SOLUCIÓN					
Ver descripción del sistema de puerta – marco en estudio en las figuras 1 a la 5 abajo indicadas.					
INSTITUCIÓN	Informe de Asimilación N°	Laboratorio	Fecha de Asimilación	Clasificación Asimilada	Vigencia de la Inscripción
BASH SEGURIDAD METAL S.A.	1.573.998	DICTUC	26-05-2022	F-120	5 años a contar de la fecha de la Res Ex N°182 del 2025

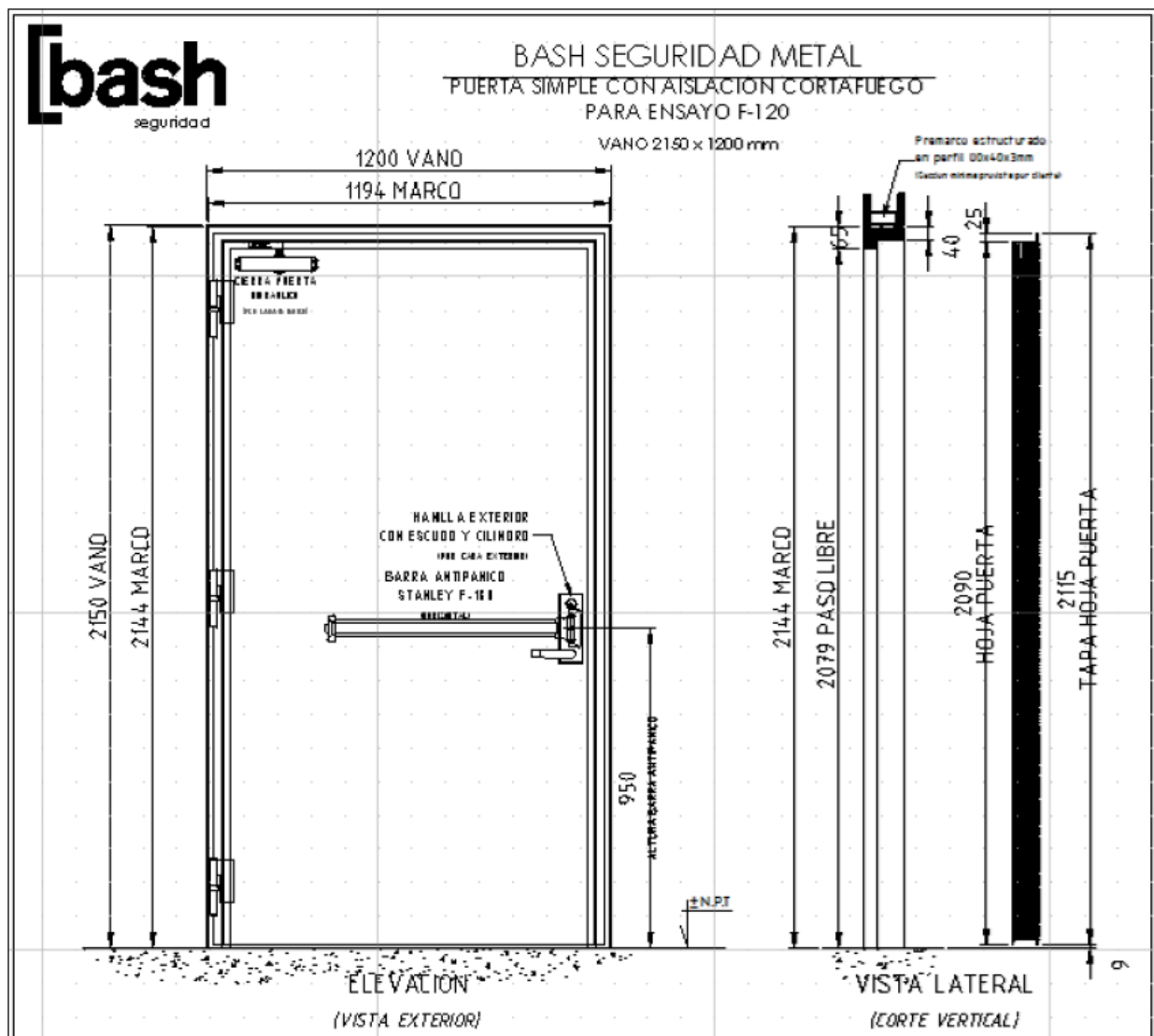


Figura 1. Descripción general del sistema puerta-marco en estudio. Elevaciones y cotas.

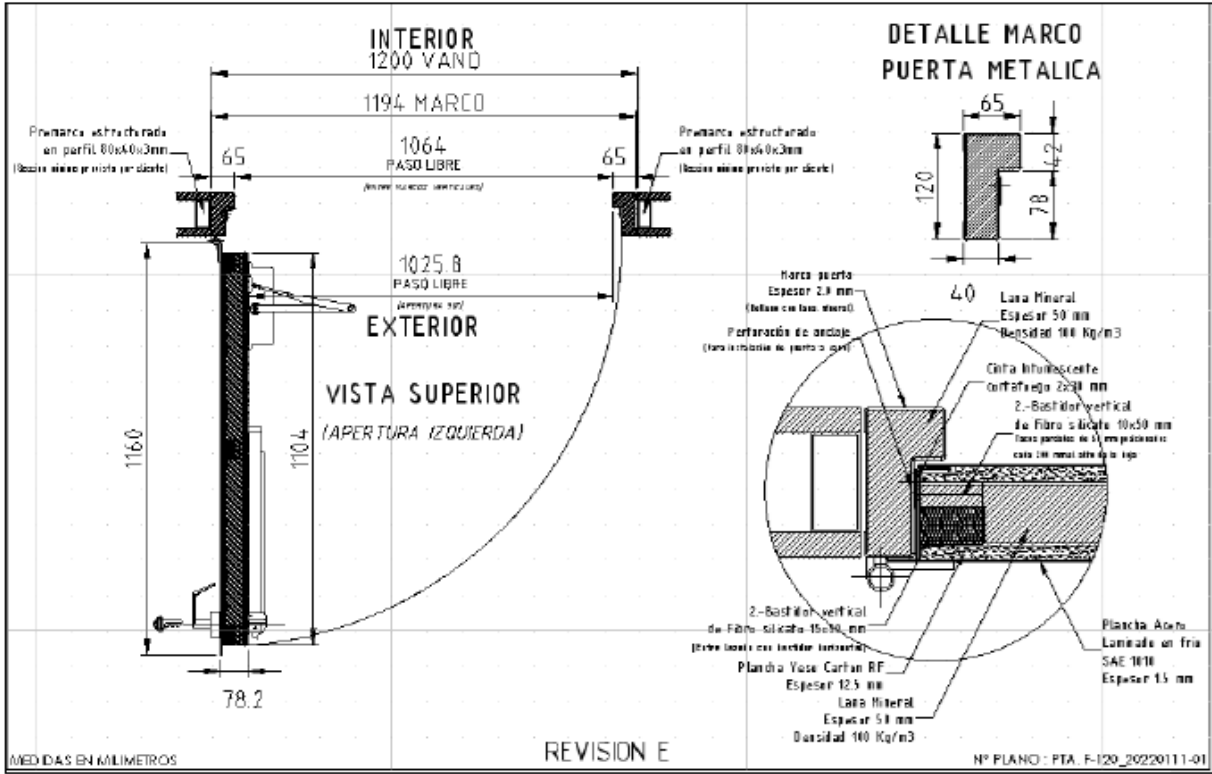


Figura 2. Vista superior y detalles del sistema puerta-marco en estudio.

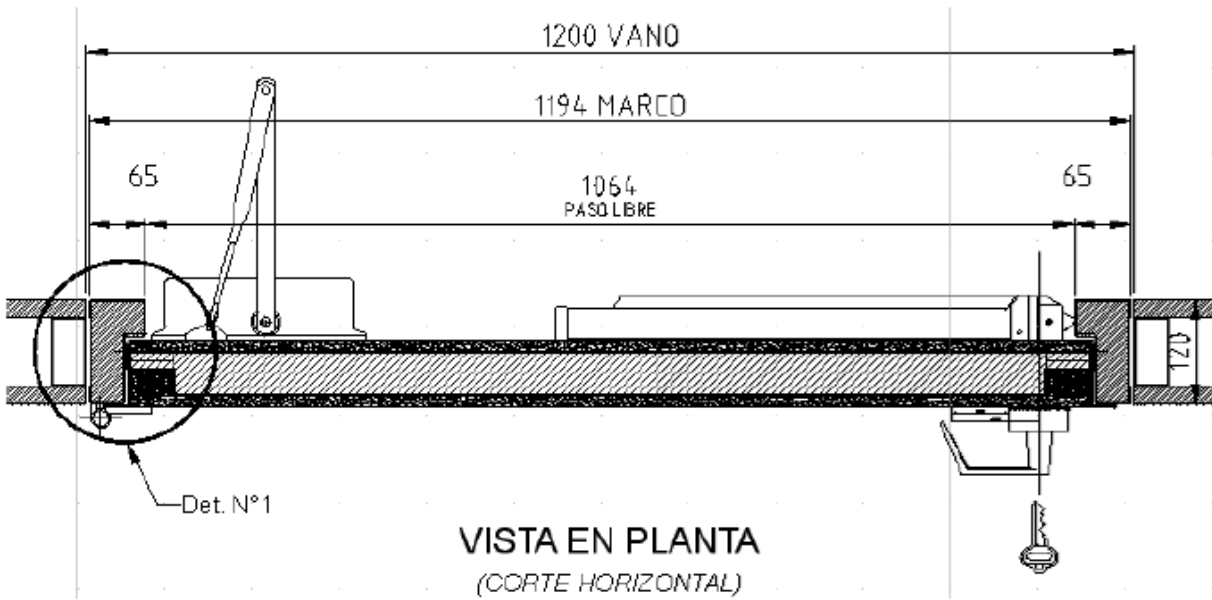


Figura 3. Corte horizontal del sistema puerta-marco en estudio.

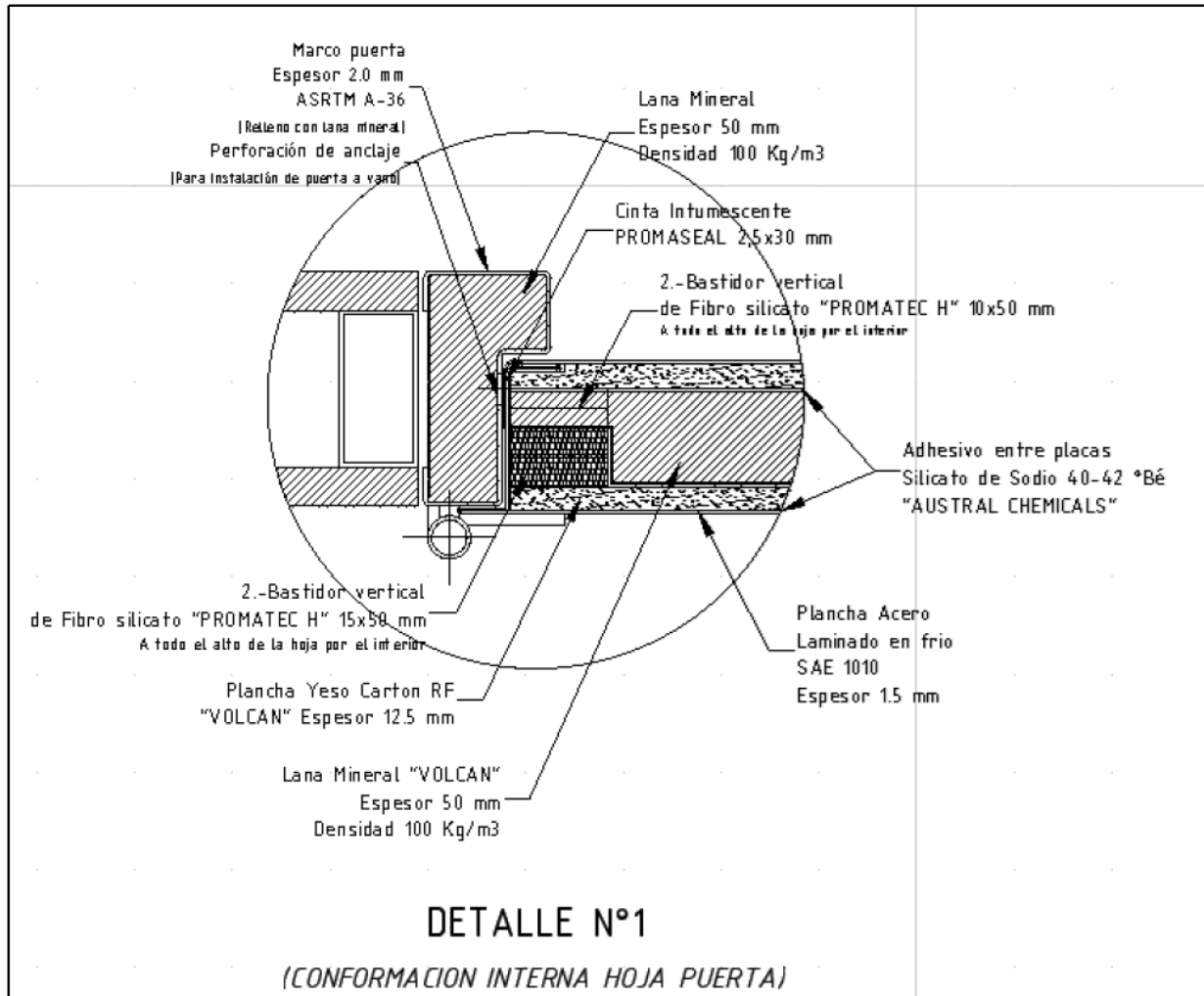


Figura 4. Conformación interna del marco y de la hoja del sistema puerta-marco en estudio

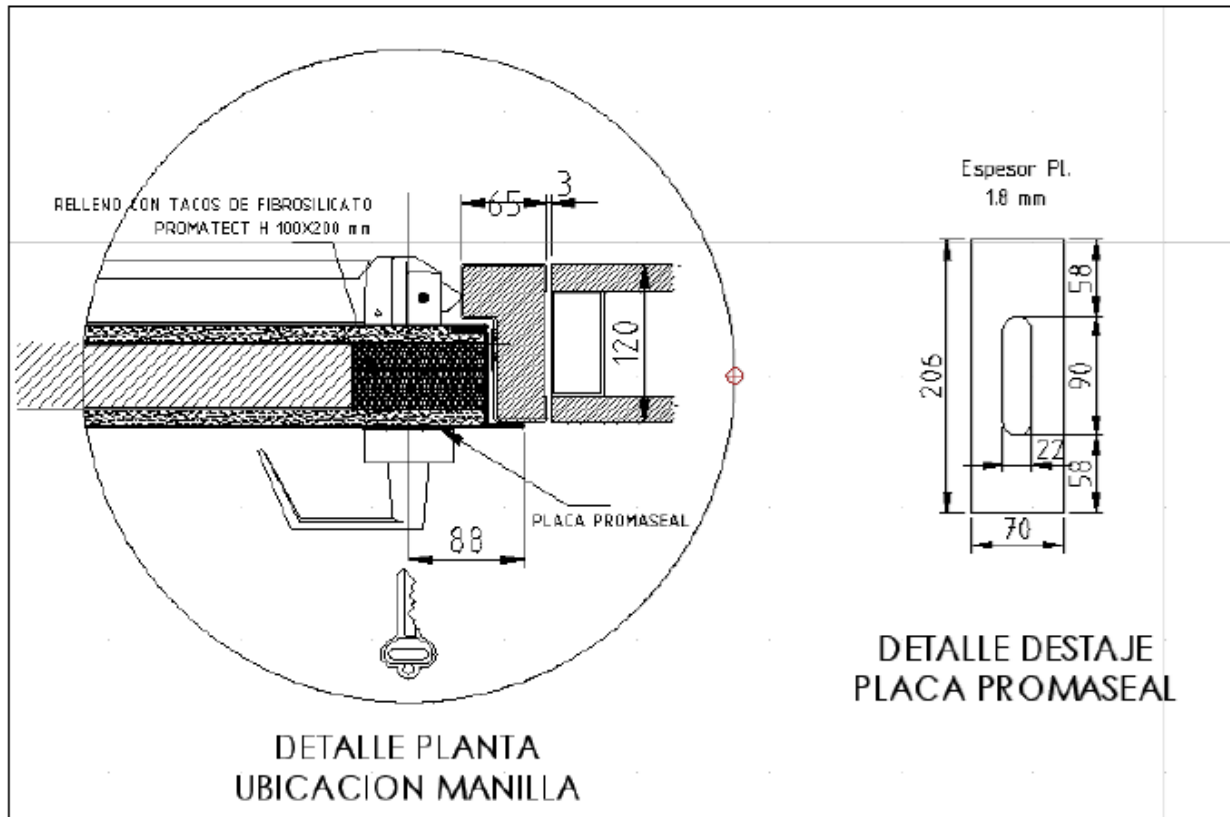


Figura 5. Detalle en planta de ubicación manilla y detalle de placa "Promaseal" del sistema puerta-marco en estudio.

Respecto a la barra antipánico, se especifica el uso del sistema Stanley serie QED300, que según declara en su ficha técnica, y se confirma en certificado UL GXHX.R7639, corresponde a un ítem que cuenta con aprobación UL para aplicaciones con desempeño de hasta 3 horas de resistencia al fuego.

En particular, los modelos con aprobación de resistencia al fuego y válidos para ser utilizados en la solución en estudio son:

- QED 313;
- QED 316;
- QED 319.

Respecto a la manilla, esta corresponde a una de la misma marca Stanley, construida en acero, cuyo detalle de montaje se presenta en Figura 6 a continuación.

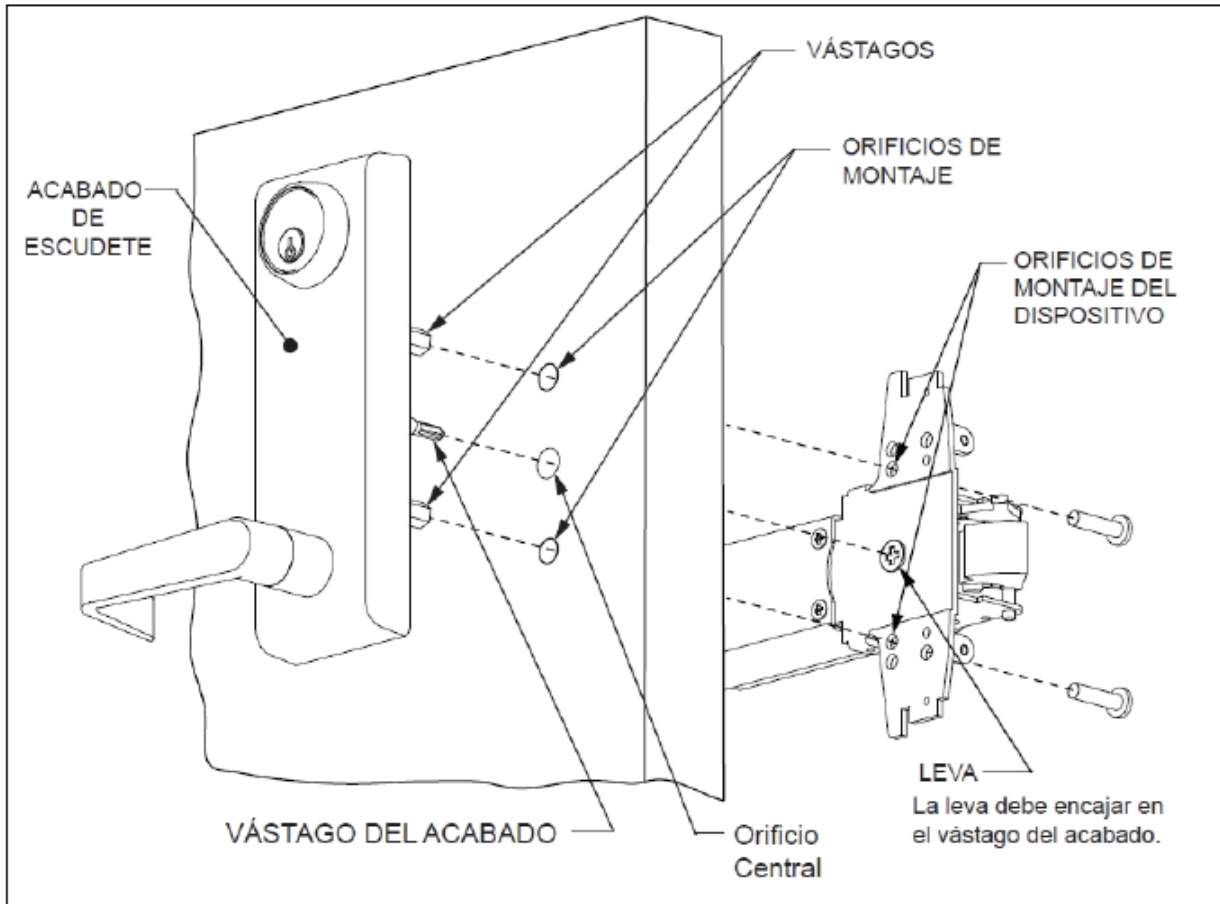


Figura 6. Esquema general ilustrativo del sistema de montaje de manilla y barra antipánico Stanley (no se muestra placa PROMASEAL en el contacto cerradura-hoja).

CAPITULO II: DE LAS TABLAS Y ENSAYOS INFORMATIVOS DE CALCULO DEL RETARDO AL FUEGO DE ELEMENTOS "PROBETAS"

PRODUCTOS DE MARCA.

Protección a elementos y componentes de madera, Según NCh 1974 Of.1986

Nº 1

G U P - H B / Protección 15 Kg/m³ y O Kg/m³

DESCRIPCION: Propiedad al fuego de un producto hidrosoluble aplicado en 11 probetas de madera pino radiata de 300 x 150 x 6mm, secas a peso constante. Diluido en agua en concentración menor a 10%, aplicado en autoclave al vacío por 10 minutos (-25 in Hg) iniciales luego se inunda el auto clave con el producto ejerciendo una presión de 200 psi por 20 minutos. En un segundo ciclo se evacua el cilindro y se aplica vacío a (-25 in Hg) durante 10 minutos, con lo que culmina la impregnación de la madera con el producto químico con Retención de 15 Kg/m³. (El ensayo es en recinto cerrado, sin corrientes de aire, pero adecuadamente ventilado). Los resultados obtenidos son válidos sólo para la muestra ensayada.

PROBETAS 10	MASA AL INICIO g	MASA AL TERMINO g	DIFERENCIA DE MASA g	ZONA QUEMADA DE LAS PROBETAS en mm			INDICE DE CARBONIZACIÓN
				LARGO	ANCHO	ESPEJOR	En %
PROMEDIO	126,3	122,9	3,4	117,5	71,4	6	18,9
REFERENCIA	122	26	96	220	150	6	73,3

Se usaron 10 Probetas impregnadas y una adicional sin impregnar como referencia.

INSTITUCION: PROTECCIÓN DE MADERAS Ltda.

INFORME DE ENSAYO **DE PROBETAS**, IDIEM: Nº 256.662 Según NCh 1974 Of.86

(SOLAMENTE PARA ESTUDIO E INVESTIGACIÓN Y FUTUROS Informes de COMPORTAMIENTO AL FUEGO) del LISTADO OFICIAL.

Nº 2

G U P - H B / Protección en 22, 20, 18, 15, 12, 10 Kg/m³ y O Kg/m³

DESCRIPCION: Propiedad al fuego de un producto hidrosoluble aplicado en 11 probetas de madera pino radiata de 300 x 150 x 6 mm, secas a peso constante. Diluido en agua en concentración menor a 10%, aplicado en autoclave al vacío por 10 minutos (-25 in Hg) iniciales luego se inunda el autoclave con el producto ejerciendo una presión de 200 psi por 20 minutos. En un segundo ciclo se evacua el cilindro y se aplica vacío a (-25 in Hg) durante 10 minutos, con lo que culmina la impregnación de la madera con el producto químico con Retención: (El ensayo es en recinto cerrado, sin corrientes de aire, pero adecuadamente ventilado). Los resultados obtenidos son válidos sólo para la muestra ensayada.).

En 22 Kg/m³

PROBETAS 5	MASA AL INICIO g	MASA AL TERMINO g	DIFERENCIA DE MASA g	ZONA QUEMADA DE LAS PROBETAS en mm			INDICE DE CARBONIZACIÓN
				LARGO	ANCHO	ESPEJOR	En %
PROMEDIO	122,5	119,5	3	86	53	6	8,4
Std	9	9,2	0,7	22,8	6,6	0	2,9

Se usaron 4 Probetas impregnadas y una adicional sin impregnar como referencia.

En 20 Kg/m³

PROBETAS 5	MASA AL INICIO g	MASA AL TERMINO g	DIFERENCIA DE MASA g	ZONA QUEMADA DE LAS PROBETAS en mm			INDICE DE CARBONIZACIÓN
				LARGO	ANCHO	ESPEJOR	En %
PROMEDIO	121,8	114,5	7,3	123,3	67,3	6	15
Std	12,9	16,4	5,2	15	3,2	0	1,6

Se usaron 2 Probetas sin impregnar como referencia.

MINVU – DITEC
LISTADO OFICIAL DE COMPORTAMIENTO AL FUEGO
DE ELEMENTOS Y COMPONENTES DE LA CONSTRUCCIÓN

ED17 – 2025
ENERO 2025

En 18 Kg/m³

PROBETAS 5	MASA AL INICIO g	MASA AL TERMINO g	DIFERENCIA DE MASA g	ZONA QUEMADA DE LAS PROBETAS en mm			INDICE DE CARBONIZACIÓN En %
				LARGO	ANCHO	ESPEJOR	
PROMEDIO	121,2	117,7	3,5	118	69	6	15,5
Std	4	3,6	0,9	13,4	7,4	0	3,4

Se usaron 4 Probetas impregnadas y una adicional sin impregnar como referencia.

En 15 Kg/m³

PROBETAS 5	MASA AL INICIO g	MASA AL TERMINO g	DIFERENCIA DE MASA g	ZONA QUEMADA DE LAS PROBETAS en mm			INDICE DE CARBONIZACIÓN En %
				LARGO	ANCHO	ESPEJOR	
PROMEDIO	118,6	113,3	5,4	152	73	6	20,4
Std	4	3,6	0,9	13,4	7,4	0	3,4

Se usaron 4 Probetas impregnadas y una adicional sin impregnar como referencia.

En 12 Kg/m³

PROBETAS 5	MASA AL INICIO g	MASA AL TERMINO g	DIFERENCIA DE MASA g	ZONA QUEMADA DE LAS PROBETAS en mm			INDICE DE CARBONIZACIÓN En %
				LARGO	ANCHO	ESPEJOR	
PROMEDIO	116,7	111	5,6	131	71	6	19,1
Std	12,7	12,3	0,7	8,7	6,2	0	1

Se usaron 4 Probetas impregnadas y una adicional sin impregnar como referencia.

En 10 Kg/m³

PROBETAS 5	MASA AL INICIO g	MASA AL TERMINO g	DIFERENCIA DE MASA g	ZONA QUEMADA DE LAS PROBETAS en mm			INDICE DE CARBONIZACIÓN En %
				LARGO	ANCHO	ESPEJOR	
PROMEDIO	109,9	104,6	5,3	112	65	6	14,3
Std	8,4	7,3	1,2	16,4	9,3	0	4,8

Se usaron 4 Probetas impregnadas y una adicional sin impregnar como referencia.

En 0 Kg/m³

PROBETAS 3	MASA AL INICIO g	MASA AL TERMINO g	DIFERENCIA DE MASA g	ZONA QUEMADA DE LAS PROBETAS en mm			INDICE DE CARBONIZACIÓN En %
				LARGO	ANCHO	ESPEJOR	
PROMEDIO	125,9	54,5	71,4	252	120	6	63,8
Std	1,9	63,9	61,9	68,6	43,1	0	45,1

Se usaron 2 Probetas sin impregnar como referencia.

INSTITUCION: PROTECCIÓN DE MADERAS Ltda.

INFORME DE ENSAYO **DE PROBETAS**, IDIEM. Nº 261.752 Según NCh 1974 Of.86

(SOLAMENTE PARA ESTUDIO E INVESTIGACIÓN Y FUTURO Informe de COMPORTAMIENTO AL FUEGO) del LISTADO OFICIAL.

Nº 3

G U P - H B / Protección en 22, 20, 18, 15, 12, 10 Kg/m³ y 0,0 Kg/m³

DESCRIPCION: Se determina el retardo al fuego de un producto R F – 7000 aplicado sobre 10 probetas de madera y una sin protección, de 301 x 153 x 10 mm, impregnadas por el representante del formulador del producto por medio de mecanismos de vacío/presión y acondicionadas a 50° C por periodo de 24 horas. Los **resultados obtenidos** son **válidos sólo para la muestra ensayada**. Se usaron 10 Probetas impregnadas y una adicional sin impregnar como referencia.

TABLA Nº 1: PÉRDIDA DE MASA

PROBETAS 10	Peso Inicial (gr.)	Peso Final (gr.)	Pérdida de masa (gr.) %	Densidad inicial (gr/cm ³)
Media	234,8	220	14,7 6,3	0,5

TABLA Nº 2: INDICE DE CARBONIZACION

PROBETAS 10	Longitud Máx. (mm)	Ancho Máx.(mm)	Profund. Máx. (mm)	I. C. (mm ³)
Media	108,9	70,3	8,2	63.954

TABLA Nº 3: Perdida de Masa – Probeta sin Protección

Peso Inicial (gr.)	Peso Final (gr.)	Pérdida (gr.)	de masa (%)	Densidad inicial (gr/cm ³)
206,93	185,43	21,5	10,4	0,47

TABLA Nº 4: Índice de Carbonización – Probeta sin Protección

Longitud Máx. (mm)	Ancho Máx. (mm)	Profund.Máx (mm)	I. C. (mm ³)
191	95	9,6	174.192

Comparando valores medios obtenidos por las probetas con y sin protección Tabla 5, es efectiva la acción protectora del R F – 7000 sobre estas probetas de madera.

TABLA Nº 5: Comparación de Resultados Promedio

Tipo de Probeta	Pérdida de masa (gr.)	Pérdida de masa (%)	I. C. (mm ³ x 10 ⁻³)
Con Protección	14,7	6,3	64
Sin Protección	21,5	10,4	174

INSTITUCION: INVERSIONES QUETRELEUFU Ltda.

INFORME DE ENSAYO **DE PROBETAS**,_DICTUC S.A.: Nº 447.462 Según NCh 1974 Of.86
(SOLAMENTE PARA ESTUDIO E INVESTIGACIÓN Y FUTUROS Informes de COMPORTAMIENTO AL FUEGO) del LISTADO OFICIAL.

Nº 4

PYROTEC Prowood PW-SC más 2 de PYROTEC Prowood PW-SC - TIBCES

DESCRIPCION: Se determina el retardo al fuego de una dosis de una combinación de productos retardantes aplicado sobre 10 repeticiones donde muestras de madera (pino radiata) de aproximadamente 300 x 150 x 6 mm, sometidas al procedimiento de ensayo. La aplicación del retardante consistió en: una mano (aplicada con brocha) de sellador sintético Pyrotec Prowood PW-SC con una dosis húmeda nominal de 100 g/m² y dos manos (aplicadas con brocha) de una capa de barniz intumescente Pyrotec Prowood PW-SC – TIBCES, con una dosis húmeda nominal de 200 g/m². El periodo de acondicionamiento post pintado es de 14 días, en los cuales existe una pérdida del solvente del producto, razón por la cual las dosis húmedas son distintas a las dosis secas. Tras este periodo (secado), el conjunto de productos registró una dosis seca aplicada promedio de 236 g/m².

TABLA Nº 1: PÉRDIDA DE MASA

PROBETAS 10	Masa inicial de probeta (g)	Masa final de probeta (g)	Masa de Pintura	Pérdida de Masa		Índice de carbonización (mm ³)
				(g)	%	
Media	137,88	133,76	10,64	4,12	3,0%	5.294

INSTITUCION: Pyrotec Ecologic Chile S. A
INFORME DE ENSAYO **DE PROBETAS**, DICTUC S. A.: Nº 861.907 Según NCh 1974 Of.86
**(SOLAMENTE PARA ESTUDIO E INVESTIGACIÓN Y FUTUROS Informes de
COMPORTAMIENTO AL FUEGO)** del LISTADO OFICIAL.

Nº 5

PYROTEC Prowood PW-SC más 2 de PYROTEC Prowood PW-EIBC

DESCRIPCION: Se determina el retardo al fuego de una dosis de una combinación de productos retardantes aplicados sobre 10 repeticiones donde muestras de madera (Probetas de pino radiata) de aproximadamente 300 x 150 x 6 mm, sometidas al procedimiento de ensayo. La aplicación del retardante consistió en: una mano (aplicada con brocha) de sellador sintético Pyrotec Prowood PW-SC con una dosis húmeda nominal de 100 g/m² y dos manos (aplicadas con pistola) de una capa de barniz intumescente Pyrotec Prowood PW-EIBC, con una dosis húmeda nominal de 250 g/m². El periodo de acondicionamiento post pintado es de 14 días, en los cuales existe una pérdida del solvente del producto, razón por la cual las dosis húmedas son distintas a las dosis secas. Tras este periodo (secado), el conjunto de productos registró una dosis seca aplicada promedio de 926 g/m².

TABLA Nº 1: PÉRDIDA DE MASA

PROBETAS 10	Masa inicial de probeta (g)	Masa de Pintura (g)	Masa final de probeta (g)	Pérdida de Masa		Índice de carbonización (mm ³)
				(g)	%	
Media	168,84	41,69	165,76	3,08	1,8%	0

INSTITUCION: Pyrotec Ecologic Chile S. A
INFORME DE ENSAYO **DE PROBETAS**, DICTUC S. A.: Nº 861.906 Según NCh 1974 Of.86
**(SOLAMENTE PARA ESTUDIO E INVESTIGACIÓN Y FUTUROS Informes de
COMPORTAMIENTO AL FUEGO)** del LISTADO OFICIAL.

Nº 6

PYROTEC Probuild PBW-SC más 2 de PYROTEC Probuild PBW

DESCRIPCION: Se determina el retardo al fuego de una dosis de una combinación de productos retardantes aplicado sobre 10 repeticiones donde muestras de madera (pino radiata) de aproximadamente 300 x 150 x 6 mm, sometidas al procedimiento de ensayo. La aplicación del retardante consistió en: una mano (aplicada con brocha) de sellador Pyrotec Probuild PBW-SC con una dosis húmeda nominal de 100 g/m² y dos manos (aplicadas con pistola) de una capa de barniz intumescente Pyrotec Probuild PBW, con una dosis húmeda nominal de 225 g/m². El periodo de acondicionamiento post pintado es de 14 días, en los cuales existe una pérdida del solvente del producto, razón por la cual las dosis húmedas son distintas a las dosis secas. Tras este periodo (secado), el conjunto de productos registró una dosis seca aplicada promedio de 1.090 g/m².

TABLA Nº 1: PÉRDIDA DE MASA

PROBETAS 10	Masa inicial de probeta (g)	Masa de Pintura (g)	Masa final de probeta (g)	Pérdida de Masa		Índice de carbonización (mm ³)
				(g)	%	
Media	177,47	49,17	174,87	2,60	1,4%	5.242

INSTITUCION: Pyrotec Ecologic Chile S. A

INFORME DE ENSAYO **DE PROBETAS**, DICTUC S. A.: Nº 861.908 Según NCh 1974 Of.86
**(SOLAMENTE PARA ESTUDIO E INVESTIGACIÓN Y FUTUROS Informes de
COMPORTAMIENTO AL FUEGO)** del LISTADO OFICIAL.

Nº 7

RETARDANT – 77, color café moro, Chilcorrofin.

DESCRIPCION: Se determina el retardo al fuego de una pintura retardante aplicada sobre muestras de pino radiata protegidas con ella para tal efecto se emplea la norma NCh 1974 "Pinturas - Determinación del retardo al fuego". Se trata de una pintura retardante denominada comercialmente "RETARDANT-77" color café moro, fabricada por la empresa Sociedad Química Chilcorrofin Ltda. Para el ensayo se prepararon cinco probetas de madera de pino de 300 X 150 X 6 mm. A cada una de estas probetas se le aplicaron tres manos de la pintura retardante mencionada.

TABLA Nº 1: PÉRDIDA DE MASA

PROBETAS Nº	PESO DE PROBETAS SIN PINTAR, GRAMOS	PROBETAS PINTADAS				
		PESO AL INICIO DEL ENSAYO, GRAMOS	PESO AL FINAL DEL ENSAYO, GRAMOS	DIF. DE PESO, GRAMOS QUEMADOS.	PORCEN- TAJE QUEMADO	TIEMPO DE ARDIDO, MINUTOS
1	121,1	134,0	124,0	10,0	7,5	8,4
2	136,9	150,0	132,8	17,2	11,5	9,8
3	132,0	144,5	132,9	11,6	8,0	11,3
4	113,2	126,8	119,8	7,0	5,1	10,8
5	140,7	154,8	140,4	14,4	9,3	9,9
Referencia	133	133,0	32,8	100,2	75,3	22,3

Observación: Todas las probetas se auto extinguieron después de consumido el alcohol etílico.

INSTITUCION: Sociedad Química Chilcorrofin Ltda.

INFORME DE ENSAYO **DE PROBETAS**, IDIEM S. A.: Nº 221.810 Según NCh 1974 Of.86
**(SOLAMENTE PARA ESTUDIO E INVESTIGACIÓN Y FUTUROS Informes de
COMPORTAMIENTO AL FUEGO)** del LISTADO OFICIAL.

Nº 8

RETARDANT – 77, barniz incoloro retardante, Chilcorrofin.

DESCRIPCION: Se determina el retardo al fuego de una pintura retardante aplicada sobre muestras de pino radiata protegidas con ella para tal efecto se emplea la norma NCh 1974 "Pinturas - Determinación del retardo al fuego". Se trata de un barniz incoloro y transparente retardante al fuego denominado comercialmente "RETARDANT-77", fabricada por la empresa Sociedad Química Chilcorrofin Ltda. Para el ensayo se prepararon cinco probetas de madera de pino de 300 X 150 X 6 mm. A cada una de estas probetas se le aplicaron tres manos del retardante mencionado.

TABLA Nº 1: PÉRDIDA DE MASA

PROBETAS Nº-	PESO DE PROBETAS SIN PINTAR, GRAMOS	PROBETAS PINTADAS				
		PESO AL INICIO DEL ENSAYO, GRAMOS	PESO AL FINAL DEL ENSAYO, GRAMOS	DIF. DE PESO, GRAMOS QUEMADOS	PORCENTAJE QUEMADO	TIEMPO DE ARDIDO, MINUTOS
1	132,3	150,5	143,7	6,8	4,5	12,5
2	127,6	145,3	139,9	5,4	3,7	13,4
3	130,8	149,0	143,0	6,0	4,0	12,1
4	126,2	143,2	137,0	6,2	4,3	14,8
5	143,1	159,7	147,7	12,0	7,5	13,4
Referencia	130,1	130,1	33,2	96,8	74,4	21,8

Observación: Todas las probetas se auto extinguieron después de consumido el alcohol etílico.

INSTITUCION: Sociedad química Chilcorrofin Ltda.

INFORME DE ENSAYO **DE PROBETAS**, IDIEM S. A.: Nº 221.809 Según NCh 1974 Of.86
(SOLAMENTE PARA ESTUDIO E INVESTIGACIÓN Y FUTUROS Informes de COMPORTAMIENTO AL FUEGO) del LISTADO OFICIAL.

CAPITULO III: SELLOS DE PENETRACIÓN (En base a NCH 935/3; 2013)

**COLLARÍN PROMASTOP-U UNICOLLAR.
CINTA EXPANSIVA "PROMASTOP®-W FIRE STOPPING WRAP"
SILICONA PROMASEAL-A WHITE
CENTRO DE SERVICIOS COMPARTIDOS SPA - PROMAT**

Clasificación de Resistencia al Fuego de uno o varios sistemas de sello de penetración instalados en una estructura flexible (muro divisorio), ensayado(s) bajo la norma NCh935/3:2013.

INFORME IDIEM: N° 1.244.719

(5 años a contar de la fecha de la Res Ex N°1.762 del 2022)

IDENTIFICACIÓN		DESCRIPCIÓN SELLO (**)	CLASIFICACIÓN
Sello Superior	Tubería 1	Cinta expansiva PROMASTOP-W fire stopping wrap	F120
	Tubería 2	Cinta expansiva PROMASTOP-W fire stopping wrap	F120
	Tubería 3	Cinta expansiva PROMASTOP-W fire stopping wrap	F120
	Tubería 4	Cinta expansiva PROMASTOP-W fire stopping wrap	F120
Sello Superior	Tubería 5	Collarín PROMASTOP Unicollar 1 capa	F120
	Tubería 6	Collarín PROMASTOP Unicollar 2 capas	F120
	Tubería 7	Collarín PROMASTOP Unicollar 1 capa	F120
	Tubería 8	Collarín PROMASTOP Unicollar 1 capa	F120

(**) Descripción resumida. Los detalles del sistema se encuentran en la Tabla siguiente.

TABLA: Detalle de Servicios y Sistemas de Sellos de Penetración

PENETRACIÓN	SERVICIO		SISTEMA DE SELLO
Superior Penetraciones ajustadas al tamaño de cada tubería	Tubería 1	PVC - Sanitario, diámetro exterior 50 mm espesor de pared 2 mm, cerrada por cara expuesta y por cara no expuesta al fuego	Cinta expansiva PROMASTOP-W fire stopping wrap dispuesta en forma de capas (3 capas) ambos lados
	Tubería 2	PVC - Sanitario, diámetro exterior 75 mm espesor de pared 2 mm nominal, abierta por ambas caras	Cinta expansiva PROMASTOP-W fire stopping wrap dispuesta en forma de capas (4 capas) ambos lados
	Tubería 3	PVC - Sanitario, diámetro exterior 110 mm espesor de pared 2,5 mm nominal, cerrada por ambas caras	Cinta expansiva PROMASTOP-W fire stopping wrap dispuesta en forma de capas (5 capas) ambos lados
	Tubería 4	PVC - U, diámetro exterior 32 mm espesor de pared 1,6 mm, cerrada por ambas caras	Cinta expansiva PROMASTOP-W fire stopping wrap dispuesta en forma de capas (2 capas) ambos lados
Inferior Penetraciones ajustadas al tamaño de cada tubería	Tubería 5	PVC - Sanitario, diámetro exterior 50 mm espesor de pared 2 mm, cerrada por ambas caras	Collarín PROMASTOP Unicollar dispuesto en ambas caras, ambos fijados al muro con tornillos de acero punta broca, con sello en todo el perímetro PROMASEAL - A White
	Tubería 6	PVC - Sanitario, diámetro exterior 200 mm espesor de pared 2,5 mm nominal, cerrada por ambas caras	Doble collarín PROMASTOP Unicollar dispuesto en ambas caras, sólo primer collarín fijado a muro con tornillos de acero punta broca, con sello en todo el perímetro PROMASEAL - A White
	Tubería 7	PVC - Sanitario, diámetro exterior 110 mm espesor de pared 2,5 mm nominal, abierta por ambas caras	Collarín PROMASTOP Unicollar dispuesto en ambas caras, ambos fijados al muro con tornillos de acero punta broca, con sello en todo el perímetro PROMASEAL - A White
	Tubería 8	PVC - Sanitario, diámetro exterior 75 mm espesor de pared 2 mm nominal, abierta por ambas caras	Collarín PROMASTOP Unicollar dispuesto en ambas caras, ambos fijados al muro con tornillos de acero punta broca, con sello en todo el perímetro PROMASEAL - A White

**REVESTIMIENTO "PROMASTOP®CC PARA CORTAFUEGOS EN INSTALACIONES ELÉCTRICAS"
REVESTIMIENTO CERÁMICO "PROMASTOP®-CC REVESTIMIENTO DE SELLADO Y PROTECCIÓN DE CABLES"
SILICONA "PROMASEAL®-AG FIRE STOPPING ACRYLIC"
CINTA "PROMASTOP®- W FIRE STOPPING WRAP
CENTRO DE SERVICIOS COMPARTIDOS SPA - PROMAT**

Clasificación de Resistencia al Fuego de uno o varios sistemas de sello de penetración instalados en una estructura flexible (muro divisorio), ensayado(s) bajo la norma NCh935/3:2013.

INFORME IDIEM: N° 1.349.782

(5 años a contar de la fecha de la Res Ex N°1.762 del 2022)

IDENTIFICACIÓN	DESCRIPCIÓN SELLO (**)	CLASIFICACIÓN
S1	Lana mineral ROMERAL de 100 mm de espesor total y 140 kg/m ³ de densidad nominal revestida por ambas caras con 2 mm de espesor promedio aproximado de PROMASTOP - CC líquido	F150
Tubería 1	Lana mineral ROMERAL de 100 mm de espesor total y 140 kg/m ³ de densidad nominal revestida por ambas caras con 2 mm de espesor promedio aproximado de PROMASTOP - CC líquido Cinta expansiva PROMASTOP - W fire stopping wrap	F150
Tubería 2	Lana mineral ROMERAL de 100 mm de espesor total y 140 kg/m ³ de densidad nominal revestida por ambas caras con 2 mm de espesor promedio aproximado de PROMASTOP - CC líquido Cinta expansiva PROMASTOP - W fire stopping wrap	F150
Tubería 3	Lana mineral ROMERAL de 100 mm de espesor total y 140 kg/m ³ de densidad nominal revestida por ambas caras con 2 mm de espesor promedio aproximado de PROMASTOP - CC líquido Cinta expansiva PROMASTOP - W fire stopping wrap	F150

(**) Descripción resumida. Los detalles del sistema se encuentran en la Tabla siguiente.

Detalle de servicios y sistemas de sello de penetración.

PENETRACIÓN	SERVICIO			SISTEMA DE SELLO
Penetración rectangular de 1,15 m de ancho por 0,8 m de alto	S1	Bandeja de acero galvanizado, 300 mm ancho, 100 mm de alto	Amarra de 9 conductores H05VV- F, 3mm	Doble colchoneta de lana mineral ROMERAL de espesor 50 mm (100 mm esepor total) y 140 Kg/mt3 de densidad nominal revestida por ambas caras con 2 mm de espesor promedio aproximado de PROMASTOP - CC líquido
			Amarra de 6 conductores H05VV- F, 3mm x 2,5 mm	
	Tubería 1	PVC Conduit, diámetro exterior 50 mm, espesor de pared 2 mm	Cables y tuberías recubiertos con 1 mano de brocha de PROMASTOP - CC en una longitud promedio de 200 mm medidos desde la superficie del sello	
	Tubería 2	PVC Conduit, diámetro exterior 75 mm, espesor de pared 2 mm		
Tubería 3	PVC Conduit, diámetro exterior 110 mm, espesor de pared 2 mm			

CAPITULO IV: MORTEROS

MORTERO PROYECTADO SIKACRETE – 215F (COPSAFIRE) SIKA S.A. - CHILE

ESTUDIO DE RESISTENCIA AL FUEGO DE 12 COLUMNAS DE ACERO PROTEGIDOS CON MORTERO PROYECTADO.

INFORME IDIEM: N° 877.410

(5 años a contar de la fecha de la Res Ex N°1.762 del 2022)

MASIVIDAD	RESISTENCIA AL FUEGO			
	m ⁻¹	F - 30	F - 60	F - 90
100	12	19	27	33
125	12	19	27	34
150	13	20	28	35
175	13	20	29	36
200	13	21	29	36
225	14	21	30	37
250	14	22	30	38
275	14	22	31	39
300	15	23	31	39
315	15	23	32	40
346	15	24	33	41

MINVU – DITEC
LISTADO OFICIAL DE COMPORTAMIENTO AL FUEGO
DE ELEMENTOS Y COMPONENTES DE LA CONSTRUCCIÓN

ED17 – 2025
ENERO 2025

MORTERO PROMASPRAY P-300
CENTRO DE SERVICIOS COMPARTIDOS SPA - PROMAT

INFORME DICTUC: N° 1.450.578

(5 años a contar de la fecha de la Res Ex N°1.762 del 2022)

Espesores en (mm) requeridos en columnas doble T, (Densidad 340 Kg/m3)

MASIVIDAD	RESISTENCIA AL FUEGO			
	F - 30	F - 60	F - 90	F - 120
m ⁻¹ 70	10	10	14	19
80	10	11	16	21
90	10	11	17	22
100	10	12	18	24
110	10	13	20	26
120	10	14	21	28
130	10	15	22	29
140	10	15	23	30
150	10	16	24	32
160	10	17	25	33
170	10	17	26	34
180	10	18	27	36
190	10	19	28	37
200	10	19	29	38
210	10	20	29	39
220	10	20	30	40
230	11	21	31	41
240	11	21	32	42
250	11	22	32	43
260	11	22	33	44
270	11	22	33	44
280	12	23	34	45
290	12	23	35	46
300	12	24	35	47
310	12	24	36	48
320	12	24	36	48
330	13	25	37	49
340	13	25	37	50
350	13	25	38	50
360	13	26	38	51
370	13	26	39	51
380	13	26	39	52
390	14	27	40	
400	14	27	40	

MINVU – DITEC
LISTADO OFICIAL DE COMPORTAMIENTO AL FUEGO
DE ELEMENTOS Y COMPONENTES DE LA CONSTRUCCIÓN

ED17 – 2025
ENERO 2025

Espesores en (mm) requeridos en columnas huecas, (Densidad 340 Kg/m³)

MASIVIDAD	RESISTENCIA AL FUEGO			
	F - 30	F - 60	F - 90	F - 120
m ⁻¹ 70	10	10	15	20
80	10	11	17	22
90	10	12	18	24
100	10	14	20	27
110	10	15	22	29
120	10	16	23	31
130	10	17	25	33
140	10	18	26	35
150	10	19	28	37
160	10	19	29	38
170	10	20	30	40
180	11	21	32	42
190	11	22	33	44
200	12	23	34	45
210	12	24	35	47
220	13	25	37	49
230	13	25	38	50
240	13	26	39	52
250	14	27	40	
260	14	27	41	
270	14	28	42	
280	14	28	42	
290	15	29	43	
300	15	29	44	
310	15	30	45	
320	15	30	45	
330	16	31	46	
340	16	31	47	
350	16	32	47	
360	16	32	48	
370	16	32	48	
380	17	33	49	
390	17	33	49	
400	17	33	50	

MINVU – DITEC
LISTADO OFICIAL DE COMPORTAMIENTO AL FUEGO
DE ELEMENTOS Y COMPONENTES DE LA CONSTRUCCIÓN

ED17 – 2025
ENERO 2025

Espesores en (mm) requeridos en vigas bajo losa de hormigón, (Densidad 274 Kg/m3)

MASIVIDAD	RESISTENCIA AL FUEGO			
	F - 30	F - 60	F - 90	F - 120
m ⁻¹ 70	10	10	11	15
80	10	10	12	16
90	10	10	13	18
100	10	10	14	19
110	10	10	15	20
120	10	10	16	21
130	10	10	16	22
140	10	11	17	23
150	10	11	18	24
160	10	12	18	25
170	10	12	19	26
180	10	12	20	27
190	10	13	20	28
200	10	13	21	29
210	10	13	21	29
220	10	14	22	30
230	10	14	22	31
240	10	14	23	31
250	10	15	23	32
260	10	15	24	33
270	10	15	24	33
280	10	15	24	34
290	10	16	25	34
300	10	16	25	35
310	10	16	26	35
320	10	16	26	36
330	10	16	26	36
340	10	17	27	36
350	10	17	27	37
360	10	17	27	37