

ANEXO TÉCNICO Y CUADRO NORMATIVO ABREVIADO
FONDO SOLIDARIO DE ELECCIÓN DE VIVIENDA, D.S. N°49, (V. Y U.), 2011

1. ANEXO COMPLEMENTARIO ESTÁNDAR TÉCNICO DE LOS PROYECTOS

- a. Los proyectos de las tipologías de Densificación Predial o Pequeños Condominios, dependiendo de la cantidad de personas que compongan el núcleo familiar, podrán considerar tipologías de vivienda que comprendan distinto número de dormitorios, las que deberán tener una superficie mínima según lo señalado en el siguiente cuadro:

Tipologías	1 dormitorio	2 dormitorios	3 dormitorios
Casa	40 m ²	45 m ²	50 m ²
Departamento	40 m ²	45 m ²	55 m ²

Se podrán desarrollar viviendas de un dormitorio para núcleos familiares constituidos por hasta 2 integrantes o si además existen adultos mayores o personas con discapacidad, y se podrá acceder al baño a través del dormitorio respectivo. En estos casos además, y tratándose de viviendas de Construcción en Sitio Propio, deberán cumplir con las exigencias mínimas de superficie construida inicial establecidas en el inciso décimo, del artículo 43, del D.S. N° 49. Con todo, en los proyectos de las tipologías de Densificación Predial y Pequeño Condominio que cuenten con viviendas de 2 dormitorios o menos, no será necesario considerar la ampliación proyectada, mencionada en el inciso octavo del artículo 43, del D.S. N° 49.

- b. Establécese que los proyectos podrán considerar de manera total o parcial, obras de recuperación, mejoramiento, y/o ampliación de la vivienda o inmueble existente, de acuerdo a lo establecido en la letra d), del artículo 9 del D.S. N° 49, modificando el programa arquitectónico inicial de la vivienda existente, con el objeto de transformarla para acoger a más de un núcleo familiar, cuando corresponda.

Sin perjuicio de lo anterior, la estructura de financiamiento del proyecto deberá considerar según corresponda, las obras y/o partidas mencionadas en el siguiente orden de priorización, las que se entenderán como requerimientos técnicos a cumplir para lograr un estándar arquitectónico adecuado:

- I. **Obras de tipo estructural:** serán aquellas destinadas a reparar y/o reforzar elementos constructivos que sean parte de la estructura original de la vivienda, con el fin de que ésta pueda resistir los nuevos requerimientos que deberá asumir al adaptar los recintos a las nuevas funciones que se definan, o en caso de proyectarse posibles ampliaciones. Dentro de estas obras se considera el aumento de luces de vigas y losas, refuerzo de entrepisos y vigas, construcción de losas, instalación de pilares, muros de contención refuerzos de muros.
 - II. **Obras de instalaciones y/o urbanización:** destinadas a modificar y/o reparar, construir o poner en servicio las redes e instalaciones domiciliarias sanitarias (agua potable y/o alcantarillado), eléctricas y/o de gas. El objetivo de la intervención con este tipo de proyectos es reponer y/o mejorar las instalaciones de redes de electricidad, sanitaria y gas, para evitar problemas existentes, ya sea por recalentamiento, por la falta de capacidad y/o mala instalación de la electricidad, la mala o precaria instalación de las redes de gas, al igual que las instalaciones de redes de alcantarillado de aguas servidas o de agua potable. Las obras podrán ser, entre otras, cambio de tablero, redes y reforzamiento eléctrico; obras de redes de instalaciones sanitarias, y la instalación de redes de gas. Todas estas instalaciones deben cumplir con la normativa correspondiente de la Superintendencia de Electricidad y Combustibles.
 - III. **Obras de habitabilidad de muros y cubierta:** destinadas al mejoramiento de elementos que protegen exteriormente a la vivienda. En el caso de la reparación de la techumbre, podrán ser partidas destinadas a mejorar la estructura de envigado y refuerzos, aleros, reposición y/o cambio de cubierta y caballetes, canales y bajadas, según corresponda. En el caso de muros, se podrán considerar partidas de reparación superficial de paramentos interiores y/o de fachadas, destinadas a corregir desaplomes, pérdida de geometría, grietas, asentamientos, pérdida de masa, manteniendo los revestimientos y terminaciones, entre otros.
 - IV. **Obras de Mantención:** destinadas a reparar y/o mejorar las terminaciones interiores y exteriores de la vivienda, tales como revestimientos interiores o exteriores, reposición de estucos, ventanas, puertas y sus marcos y alféizares, dinteles, molduras, pavimentos, pinturas y barnices, cierros y cierros perimetrales, entre otros.
- c. El subsidio complementario de Equipamiento y Espacio Público al que hace referencia la letra g), del artículo 35 del D.S. N°49, (V. y U.), de 2011, podrá financiar obras de entorno y bienes comunes al interior del lote tales como recintos para comercio, talleres u otros servicios comunitarios, corredores cubiertos o sombreaderos, terrazas exteriores de uso común, cubiertas verdes habitables, ornato y/o huertos o plantaciones en espacios comunes, cierros del lote, ya sean perimetrales y/o hacia el espacio público, o entre unidades, intervenciones artísticas tales como instalación de figuras y paisajes, materializados mediante mosaicos, murales de pintura y/o arte urbano, entre otras.
- d. Excepcionalmente, si los proyectos de las tipologías Densificación o Pequeño Condominio contemplan un área común de lavado, no será necesario considerar la logia en las unidades, y su superficie se contabilizará para efectos del cumplimiento de la superficie mínima a la que alude la letra a., precedente, dividiéndolas por el número de unidades de vivienda del proyecto.

En ese sentido además, la logia no será exigible en el caso de proyectos que consideren unidades de vivienda de un dormitorio, siempre que se disponga del espacio para la lavadora en el recinto baño o cocina, y un espacio adecuado para el tendido de ropa, integrado también a dichos recintos.

2. TABLA DE ESPACIOS Y USOS MÍNIMOS PARA EL MOBILIARIO

El presente instrumento establece los estándares arquitectónicos mínimos para el diseño de los proyectos de las tipologías de Micro Radicación del programa Fondo Solidario de Elección de Vivienda. Para cada recinto se ha definido una superficie, un ancho y la cabida de un mobiliario mínimo. Los recintos podrán considerar áreas que no cumplan con el ancho mínimo, sin embargo, éstos no serán considerados para el cumplimiento de la superficie mínima. La superficie mínima no puede ser obtenida por medio de la suma de superficies separadas dentro del recinto.

2.1. REQUERIMIENTOS GENERALES POR RECINTO					
Recinto	Superficie Mín. (mts. ²)	Ancho Mín. (cms.)	Áreas de Uso para Mobiliario/Artefactos		
			Tipo	Ancho (cms.)	Fondo (cms.)
a. Estar Comedor	9,40	210	1 Mesa	120	70
			4 Sillas (adyacentes a la mesa)	60	60
			1 sofá	200	140
b. Dormitorio Principal	7,20	260	Ver nota letra i) y m), del punto 1.4		
c. Segundo Dormitorio (y Dormitorio Proyectado)	7,00	220			
d. Baño	2,50	110	Inodoro	60	70
	sin Lavadora		Tina	70	110
	3,50		Lavamanos	70	40
	con Lavadora		Lavadora	70	60
e. Cocina	4,00	130	Cocina	70	65
	sin Lavadora		Lavaplatos	80	50
	5,00		Refrigerador	70	65
	con Lavadora		Lavadora	70	60

En proyectos que incorporen edificación en altura, con más de 2 pisos, y que cuenten con 3 dormitorios, deberán contemplar el siguiente estándar en los recintos descritos a continuación:

Recinto	Superficie Mín. (mts. ²)	Ancho Mín. (cm)	Áreas de Uso para Mobiliario/Artefactos		
			Tipo	Ancho	Fondo (cms.)
f. Logia	2,00	110	Lavadero	45	40
g. Dormitorio Construido Adicional (Reemplaza al proyectado)	4,50	160	Lavadora	70	60
			Para módulo closet, ver nota letra m) punto 2.4		

2.2 ESCALERAS	
En proyectos que incluyan escaleras, los requerimientos serán los siguientes:	
Ancho (cm)	Corte
a. Interiores de la vivienda*	70
b. Exteriores de la vivienda	90**
c. En viviendas con subsidio de discapacidad	90

* Escaleras interiores se permiten hasta 2 abanicos de 3 peldaños c/u.

**Sin perjuicio de lo señalado en la OGUC para escaleras comunes.

2.3 PUERTAS		
Las hojas de puertas serán de 200 cm de altura y su ancho variará según el siguiente cuadro:		
	Sin Subs. Discapacidad	Con Subs. Discapacidad
a. Interiores	70 cm	90 cm
b. Exteriores*	85 cm	

*Incluye puerta a logia, si aplica.

En el caso de proyectos de edificación colectiva, el ancho libre de paso será de 90 cms., según lo indicado en la OGUC.

2. 4. CONDICIONES GENERALES DE DISEÑO
ACCESO Y CIRCULACIONES
a) Las dimensiones y superficies del presente documento son libres y útiles, y deberán respetarse en todas las etapas de la vivienda. Éstas no podrán ser disminuidas o interrumpidas por elementos asociados a soluciones constructivas o artefactos adicionales. Se podrá aplicar un rango máximo de tolerancia de hasta 2.0% en las dimensiones de los recintos, siempre respetando la apertura de puertas, ancho mínimo de circulaciones, escalera y las superficies mínimas por etapa.
b) La puerta principal de la vivienda permitirá el acceso por el Estar-comedor, pudiendo con anterioridad atravesar una circulación. No se podrá acceder a la vivienda por baños o dormitorios, sean estos últimos construidos o proyectados. Además, la puerta principal no podrá estar ubicada total o parcialmente, en el área que define el recinto Cocina, salvo en casos justificados de pertinencia cultural.
c) La puerta de acceso al patio podrá ubicarse en el Estar-comedor, la Cocina o alguna circulación de la vivienda, siempre que converja a una zona exterior distinta a la de la puerta principal. El acceso principal al patio no se hará a través de baños ni dormitorios, sean estos últimos construidos o proyectados.
d) Sólo se podrá acceder a los Dormitorios, el Baño y la Cocina, a través del Estar-comedor o de alguna circulación de la vivienda. En viviendas con adultos mayores o personas con discapacidad, se podrá acceder al baño a través del dormitorio respectivo.
e) Las circulaciones deben conectar el acceso principal de la vivienda con el acceso a los recintos: Comedor, Cocina, escalera (si corresponde), Baño, y Dormitorios. Toda circulación de la vivienda deberá tener un ancho mínimo libre de 70 cm. No obstante, cuando se encuentre confinada entre dos paramentos verticales, éstos no podrán estar a menos de 80 cm., al igual que las circulaciones entre recintos. En el caso de considerar balcón, su ancho mínimo libre será de 70 cms.
f) Se deberá asegurar la apertura de puertas a lo menos en 90°, libre de cualquier elemento o artefacto.
RECINTOS
g) Las viviendas podrán estar conformadas desde 1 a 3 dormitorios, dependiendo de la cantidad de integrantes del grupo familiar. En viviendas destinadas a familias de hasta 2 integrantes podrá conformarse solo un dormitorio (principal) haciendo ingreso de un presupuesto de obras adicionales al estándar mínimo, el que debe ser aprobado por la familia respectiva.
h) En viviendas que aplique el subsidio de densificación en altura señalado en el artículo 35 del D.S. N° 49, (V. y U.), de 2011, y que se encuentren destinadas a núcleos familiares de hasta 2 integrantes, donde al menos uno de ellos sea adulto mayor o persona en situación de discapacidad con movilidad reducida, no deberán constituir el tercer dormitorio, sin perjuicio de contar con la superficie mínima exigida para la aplicación de dicho subsidio.
i) El Dormitorio Principal y el Segundo Dormitorio deberán asegurar una superficie poligonal interior y un ancho mínimo, según lo dispuesto en la tabla inserta en el punto 1.1, precedente, independiente de las formas de dichos recintos. Opcionalmente la suma de las superficies del Dormitorio Principal y del Segundo Dormitorio podrán distribuirse entre ambos, siempre que cada uno de los recintos resultantes tenga una superficie libre interior no menor a 7,10 mt ² , cuyo lado mínimo no sea inferior a 260 cms.
j) Los recintos Estar y Comedor se pueden integrar al recinto Cocina, pero cada uno de ellos debe cumplir con sus requerimientos mínimos de mobiliario y áreas de uso.
k) La cocina, esté integrada o no a otros recintos, deberá disponer sus artefactos y mobiliario como una agrupación, la que se entenderá como un polígono donde se inscribe el mobiliario y sus respectivas áreas de uso. Este recinto, no podrá constituirse como una circulación obligada dentro de la vivienda. Deberá contemplar además una puerta de salida al exterior o logia, distinta a la puerta de acceso.
l) El acceso a la Logia debe hacerse a través de la cocina, mediante una puerta-ventana. En este recinto se debe incluir, además, el calefón y el gabinete de los cilindros de gas de al menos 15 lts., si corresponde. En viviendas que apliquen el Subsidio de Densificación en Altura, que cuenten con acceso a patio de uso exclusivo, no será exigible la Logia, en cuyo caso, la lavadora deberá ubicarse en el baño o la cocina. La envolvente de la logia permitirá el paso de luz y aire en un 50% de su superficie y tendrá una altura mínima de 180 cms.
MOBILIARIO Y ARTEFACTOS
m) Cada recinto Dormitorio deberá considerar un módulo de closet de un ancho mínimo de 100 cms., una profundidad de 60 cms. y altura mínima de 140 cms., excepto en el caso del Dormitorio Construido Adicional, donde podrá ser de un ancho mínimo de 50 cms. y una profundidad de 60 cms. La superficie de closets siempre será adicional a la superficie del recinto.
n) El artefacto cocina no podrá ubicarse contiguo al artefacto refrigerador.
o) La instalación para la lavadora debe realizarse en Baño, Cocina o Logia.
p) Bajo la escalera de la vivienda sólo se podrá ubicar mobiliario de closet o despensa.
q) La Cocina deberá considerar un módulo de despensa de un ancho mínimo de 50 cms., una profundidad de 60 cms. y altura mínima de 140 cms., la que podrá estar ubicada en otro recinto de la vivienda, con acceso desde una circulación.

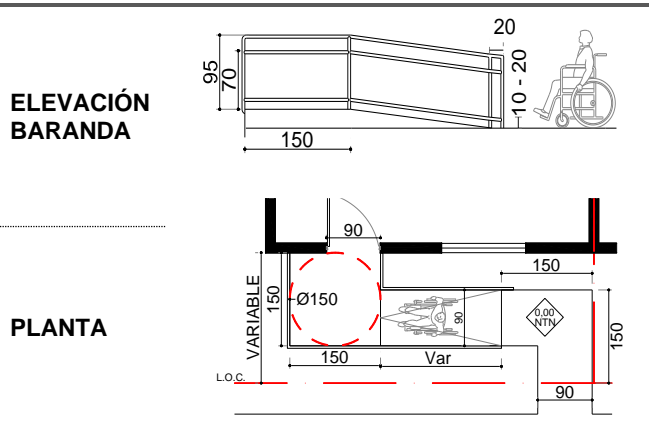
3. ESPACIOS Y USOS MINIMOS PARA VIVIENDAS PARA PERSONAS CON DISCAPACIDAD QUE APLIQUEN SUBSIDIO DE MOVILIDAD REDUCIDA.

En todas las viviendas donde se aplique el subsidio complementario para personas con discapacidad (Art. 35 del D.S. N° 49, (V. y U.), de 2011, además de cumplir con los requerimientos establecidos para la generalidad de las viviendas del programa, se deberá cumplir con las condiciones especiales detalladas a continuación:

3.1. REQUERIMIENTOS GENERALES POR RECINTO					
Recinto	Superficie Mín. (m ²)	Ancho Mín. (cm)	Mobiliario/Artefactos		
			Tipo	Ancho (cm)	Fondo (cm)
Dormitorio Principal	10,5	300	1 cama	150	200
			2 veladores	50	50
			1 módulo de closet	100	60
			1 área de giro	Ø 150	
Segundo Dormitorio Módulo A	9,5	270	2 camas	90	200
			1 o 2 veladores	50	50
			1 módulo de closet	100	60
			1 área de giro	Ø 150	
Segundo Dormitorio Módulo B	8,4	240	2 camas	90	200
			2 veladores	50	50
			1 módulo de closet	100	60
			1 área de giro	Ø 150	
Estar	4,8	200	1 Sofá	90	200
			1 Área de giro	Ø 150	
Comedor	5,2	200	1 Mesa	120	70
			4 Sillas (adyacentes a la mesa)	60	60
Baño	2,5 sin Lavadora	150	Inodoro	80	70
			Ducha	90	120
	Lavamanos		80	40	
	Lavadora		70	60	
	con Lavadora		Espacio Libre de Transferencia	80	120
	7,9 sin Lavadora		Artefacto Cocina	70	65
Cocina	9 con Lavadora	155	Lavaplatos	80	50
			Refrigerador	70	65
	Mesa de Cocina		80	50	
	1 área de giro		Ø 150		

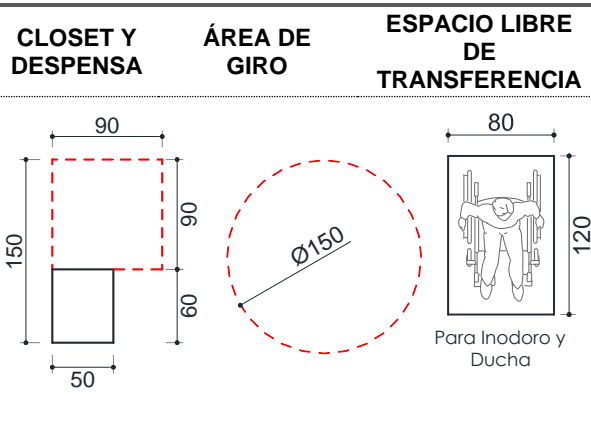
3.2. RAMPAS DE ACCESO

Cuando el área de ingreso se encuentre a desnivel con la vereda, se deberá consultar una rampa, la cual deberá cumplir lo establecido en la OGUC, de acuerdo al siguiente estándar:



3.3. MOBILIARIO/ÁREAS DE USO

Se deberá considerar las siguientes medidas para los ítems descritos a continuación:



3.4. CONDICIONES DE DISEÑO GENERALES
ACCESO Y CIRCULACIONES
a) Las viviendas deberán ser accesibles desde el espacio público hasta la puerta de entrada mediante una ruta accesible, libre de obstáculos, pavimentada y de un ancho mínimo de 90 cms, contemplando un espacio según lo dispuesto en el punto 2.2. de la tabla precedente, si corresponde.
b) No se permitirán escaleras en viviendas para personas con discapacidad donde aplique el subsidio para movilidad reducida, salvo en casos por requerimientos de superficie y de carácter excepcional y justificado, de tipologías en CSP y DP, previa evaluación del Serviu.
c) La puerta de acceso debe ser resistente al impacto hasta una altura no inferior a 0,30 mts., y deberá contemplar manilla tipo palanca a una altura de 95 cms.
RECINTOS
d) Se debe considerar a lo menos 1 dormitorio para uso y maniobra de personas con movilidad reducida.
e) En el área de uso del Comedor, se deberá contemplar un diseño adecuado para el giro y maniobra de la silla de ruedas.
f) Si el proyecto contempla logia, se deberá considerar una circulación libre de ancho 110 cms. Si la lavadora se ubica en la logia, dicho recinto deberá incorporar un área de giro adicional de 150 cms. de diámetro.
MOBILIARIO Y ARTEFACTOS
g) Para el Baño, se debe contemplar un área de giro de la silla de ruedas, que puede incluir el espacio libre bajo el lavamanos y/o el espacio de transferencia al inodoro y a la ducha.
h) En el recinto de cocina, el mobiliario de trabajo y el lavaplatos deberán tener una altura máxima de 80 cm y considerar alturas libres de 70 cms. entre el nivel de piso y la cara inferior del artefacto o mueble. En la cocina, la distancia entre mobiliario que se enfrenta no debe ser inferior a 90 cms.
i) El lavamanos deberá estar ubicado a una altura máxima de 80 cms., y deberá permitir la aproximación frontal de un usuario en silla de ruedas, por lo que deberá existir un espacio libre bajo cubierta de 70 cms. La descarga deberá ir adosada al muro. Si el lavamanos se encuentra contiguo a un plano vertical, deberá desplazar su eje a 45 cms. del mismo, ampliando su área de uso de 70 cms. a 80 cms. de ancho.
k) El inodoro deberá considerar un espacio de transferencia lateral de 120 cms. por 80 cms. y estar ubicado a una distancia mínima de 40 cm desde su eje al plano vertical inmediato, y podrá ser compartido con la ducha. La altura del inodoro será de 46 a 48 cms.
l) En vez de tina se instalará una ducha considerando un espacio de transferencia lateral 120 cms. por 80 cms. La superficie debe estar recubierta por un material antideslizante. La challa será de tipo teléfono y debe ser instalada a 1,20 mts. como máximo, desde el NPT. Se dispondrá un espacio de 45 x 45 cms. para un asiento en la ducha, el cual debe tener una altura de 46 cms., pudiendo ser fijo, abatible o móvil. Si el asiento fuese fijo, deberá poder alcanzarse la grifería desde esa posición.
m) El recinto de baño deberá contar con barras de seguridad o de apoyo, al costado del inodoro y en el receptáculo de ducha, de material antideslizante y anticorrosivo y de anclaje resistente, de acuerdo a lo dispuesto en el Itemizado Técnico de Construcción respectivo.
n) Para los módulos de closet, se deberá considerar el área de uso según graficada en el punto 2.3. del presente documento. El closet tendrá puertas correderas con tirador. La barra para colgar ropa y cajones deben ubicarse a una altura máxima de 1,20 mts. de acuerdo a art. 6.4.2 OGUC.

4. OBRAS EN VIVIENDAS PARA PERSONAS CON DISCAPACIDADES DIFERENTES A LAS FÍSICAS Y/O NEURODIVERGENCIAS

A continuación, se dispone de un listado de obras que se podrán ejecutar para atender necesidades de personas que tengan discapacidades distintas a las físicas como son la visual, auditiva, sensorial, intelectual, e incluso aquellos casos de neurodivergencia, como el trastorno del espectro autista, y otros. Las obras podrán ser propuestas por la Entidad Patrocinante con la aprobación del SERVIU respectivo, y deberán considerar el marco de financiamiento dispuesto en la Resolución Exenta respectiva. Se podrán incorporar en el proyecto, partidas desde lo estructural, la arquitectura y/o sus instalaciones, respondiendo a requerimientos específicos para las distintas personas con discapacidad, a partir de obras de accesibilidad universal al domicilio, recintos interiores accesibles, quincallería, pasamanos y barras de apoyo, enchufes e interruptores accesibles, guía de elementos táctiles, iluminación natural y artificial, prevención de riesgo, seguridad y uso de escaleras, y soluciones domóticas y accesibilidad intuitiva en el uso de la vivienda.

SOLUCIONES CONSTRUCTIVAS	DISCAPACIDAD
a) Pisos y muros blandos para protección y seguridad mediante la instalación de palmetas de caucho o similar. Se podrán incorporar texturas y diseños mediante uso del color y contrastes.	Visual, Auditiva, Intelectual, Psíquica y Neurodivergencia
b) Instalación de estantes para mantener medicamentos y productos tóxicos.	Intelectual, Psíquica y Neurodivergencias
c) Provisión e instalación de persianas o cortinas "blackout", postigos u otras con control lumínico.	Intelectual, Psíquica y Neurodivergencia
d) Considerar mayor aislación acústica al interior de tabiques, revestimientos acústicos en las caras interiores de paramentos verticales, o doble ventana o ventanas con sistema de Doble Vidriado Hermético.	Intelectual, Psíquica y Neurodivergencia
e) Fabricación o instalación de un espacio vestibular al interior de alguno de los recintos dormitorios, que pueda ser controlado por padres o cuidadores.	Intelectual, Psíquica y Neurodivergencia
f) Apertura de lucarnas o vanos de ventanas más grandes para aumentar el ingreso de luz natural a la vivienda.	Visual
g) Reformulación de escaleras, incorporando contra huella cerrada, superficie de goma antideslizante, cantos de color o cierre del espacio residual bajo escalera.	Visual, Auditiva, Intelectual, Psíquica y Neurodivergencia
h) Provisión e instalación de señales lumínicas en lugar de timbres sonoros para anunciar visitas al hogar.	Visual, Intelectual, Psíquica
i) Tecnologías domóticas que permitan comunicación por medio de diferentes dispositivos o medios alternativos al lenguaje verbal con la familia y con el exterior de la vivienda, por ejemplo, citófono con cámara y micrófono.	Visual, Auditiva, Intelectual, Psíquica
j) Se podrá reformular el sistema de iluminación de la vivienda poniendo énfasis en mejorar las condiciones de iluminación artificial en cocina, baño, pasillos, escaleras o espacios de distribución de la vivienda, a partir del uso de luminarias eficientes certificadas, como también la implementación de un circuito de iluminación que permita implementar tecnologías de gestión remota de interruptores y luces. Los elementos componentes y nuevos circuitos deben contar con certificación SEC	Visual, Intelectual, Psíquica y Neurodivergencia
k) Sensor de humo fotoeléctrico con anclaje al cielo de la vivienda, alarma de 85 dB, de funcionamiento autónomo, conectado a señal wi-fi y que emita sonido de forma independiente. Puede ser de alimentación a red eléctrica o alimentado a partir de una batería única con autonomía de 10 años.	Visual, Intelectual, Psíquica y Neurodivergencia
l) Los interruptores o pulsadores y enchufes, se deben ubicar próximos a los accesos, entre una altura mínima de 40 cms. y máxima de 120 cms. Estos elementos no pueden ubicarse detrás de puertas o muebles. Además, los pulsadores deben ser de mayor ancho y de color contrastante respecto de la placa que lo soporta.	Visual
SOLUCIONES DE ESTÁNDAR	
a) Quincallería de pomo a palanca, incluyendo griferías, tiradores de muebles, entre otros, de acuerdo a las indicaciones del fabricante.	Visual
b) Altura de muebles de cocina y baño, artefactos y otros: eliminar uso de pedestal en lavamanos. Altura y ancho de superficies de uso de muebles para permitir aproximación autónoma a las actividades de cocina y baño.	Visual
c) Provisión e instalación de rejas de seguridad en ventanas, puertas o ventanas antivandálicas o de seguridad, resistentes a golpes.	Intelectual, Psíquica y Neurodivergencia
d) Provisión e Instalación de pavimentos y revestimientos de piso texturados que permitan el uso de los recintos de cocina y baño para discapacidades visuales o intelectuales, a través de pisos con huella podotáctil o cambio de color. Considerar también para espacios comunes, a fin de generar una ruta de acceso desde el exterior del condominio hasta la vivienda.	Visual y Auditiva, Intelectual, Psíquica y Neurodivergencia
e) Provisión e instalación de accesorios que hagan predecible, intuitivo y alcanzable el uso de los distintos recintos, como interruptores y enchufes de contraste respecto al muro, con pulsadores de gran tamaño, instalados a la altura recomendada por el fabricante. Se podrán incorporar enchufes con tapa de protección. Instalación de botón de pánico a baja altura de conformidad a la norma de seguridad en baños establecida en la NCh 4/2003, sobre instalación eléctrica.	Visual, Auditiva, Intelectual, Psíquica y Neurodivergencia
f) Puertas con elementos complementarios de apertura mediante sistema automático con huella digital.	Visual, Auditiva, Intelectual, Psíquica y Neurodivergencia