

FICHA DE VENTANA PARA ACREDITACIÓN DE EXIGENCIAS PDA

V.P.C.1.06	Ventana corredera, 3 hojas, 1 móvil lateral superior 1,5x1,5 m		
	Línea: <input type="text" value="Select"/>	Institución: <input type="text" value="Wintec S.A."/>	Vigencia: <input type="text" value="NCh3137/1 - NCh3297"/>

ACREDITACIÓN

COMPORTAMIENTO	MECANISMO	RESPONSABLE
TÉRMICO	Memoria de Cálculo NCh3137/1 y NCh3137/2	DITEC - MINVU
PERMEABILIDAD AL AIRE	Ensayo NCh3297	CITEC - UBB

DESEMPEÑO

TRANSMITANCIA TÉRMICA, U [W/m²K]	3,0	PERMEABILIDAD AL AIRE A 100 Pa	1,67 [m³/hm²]	CLASE DE PERMEABILIDAD AL AIRE	4
			0,83 [m³/hm]		

CARACTERÍSTICAS TÉCNICAS

GENERALES

Tipo apertura: Tipo de acristalamiento: Materialidad del marco:
 Configuración: Color:
 Mecanismo de cierre:

MEDIDAS GENERALES

Ancho (*): [mm] Área total (*): [m²]
 Alto (*): [mm] Longitud de junta(*): [m]

(* se aceptarán variaciones de hasta ±10% en las dimensiones, superficie y longitud de junta.

DETALLE MARCO

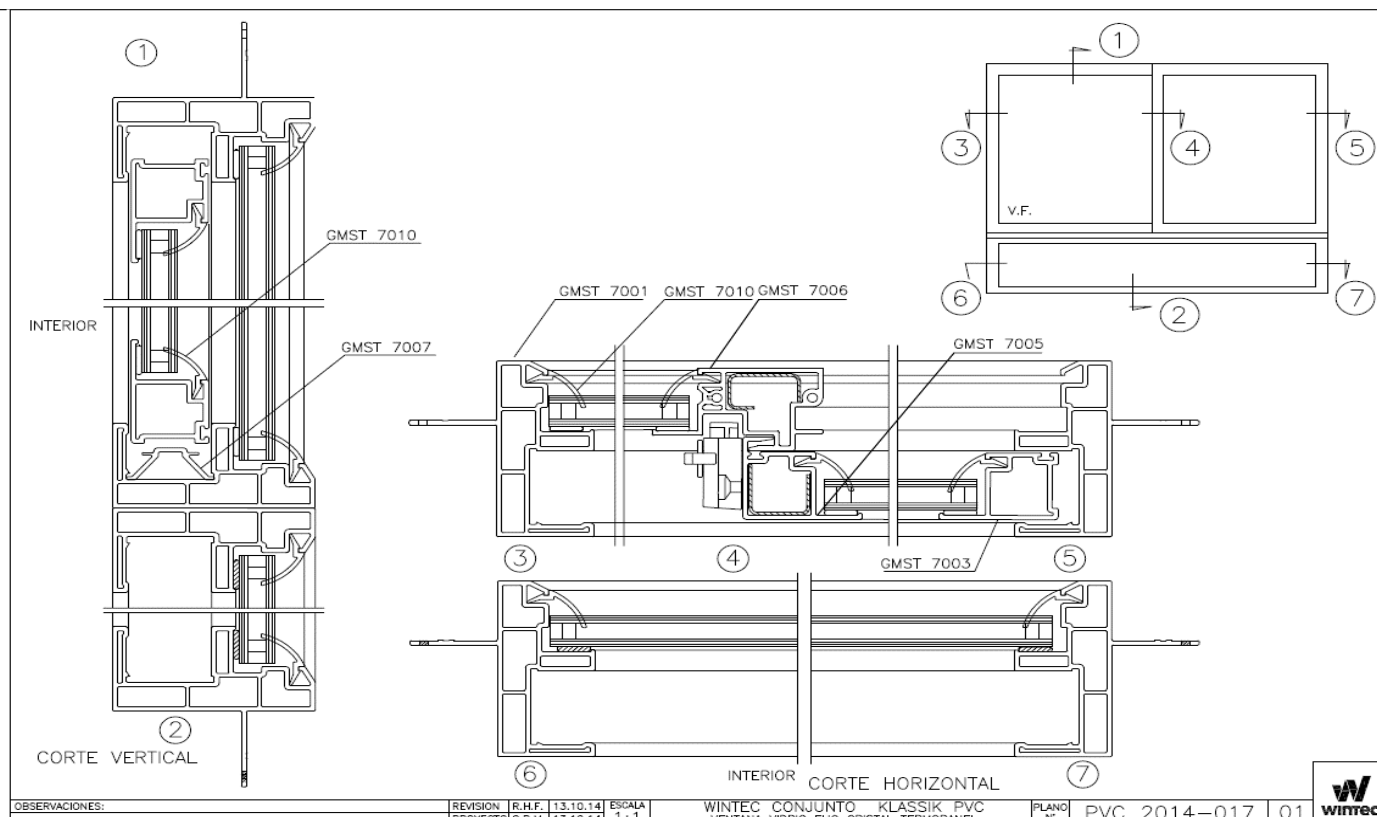
Rotura puente térmico: Factor de marco:
 Refuerzo:

DETALLE SECCIÓN ACRISTALADA

Cristal 1:	<input type="text" value="Común"/>	<input type="text" value="Incoloro"/>	<input type="text" value="4"/>	[mm]
Espaciador 1:	<input type="text" value="espuma, no metálico"/>		<input type="text" value="12"/>	[mm]
Cristal 2:	<input type="text" value="Común"/>	<input type="text" value="Incoloro"/>	<input type="text" value="4"/>	[mm]
Espaciador 2:	<input type="text" value="n/a"/>		<input type="text" value="n/a"/>	[mm]
Cristal 3:	<input type="text" value="n/a"/>	<input type="text" value="n/a"/>	<input type="text" value="n/a"/>	[mm]
Gas de cavidad(es) interior(es):	<input type="text" value="aire"/>			
Factor solar composición acristalada:	<input type="text"/>			

OTRAS CARACTERÍSTICAS

Rodamientos: Caja con regulación de altura, rueda de bronce, 30 kg. de carga por hoja, altura del riel inferior 22.3 mm;
 felpas: Fin seal 5 mm; topes: De espuma de celda cerrada no absorbente; despiches: 2 exteriores.



OBSERVACIONES:	REVISION R.H.F. 13.10.14	ESCALA 1:1	WINTEC CONJUNTO KLASSIK PVC VENTANA VIDRIO FLUJO CRISTAL TERMOPANEL	PLANO N° PVC 2014-017	01	
----------------	--------------------------	------------	---	-----------------------	----	--

Fecha publicación: