

FICHA DE VENTANA PARA ACREDITACIÓN DE EXIGENCIAS PDA

V.P.C.1.01

Ventana corredera, 2 hojas, 1 fija lateral 1x1 m

Línea: **Klassic**

Institución: **Wintec S.A.**

Vigencia: **NCh3137/1 - NCh3297**

ACREDITACIÓN

COMPORTAMIENTO	MECANISMO	RESPONSABLE
TÉRMICO	Memoria de Cálculo NCh3137/1 y NCh3137/2	DITEC - MINVU
PERMEABILIDAD AL AIRE	Ensayo NCh3297	CITEC - UBB

DESEMPEÑO

TRANSMITANCIA TÉRMICA, U [W/m ² k]	3,4	PERMEABILIDAD AL AIRE A 100 Pa	13,30 [m ³ /hm ²]	CLASE DE PERMEABILIDAD AL AIRE	2
			4,43 [m ³ /hm]		

CARACTERÍSTICAS TÉCNICAS

GENERALES

Tipo apertura: **Corredera** Tipo de acristalamiento: **DVH** Materialidad del marco: **PVC**
 Configuración: **2 hojas, 1 fija lateral** Color: **Blanco**
 Mecanismo de cierre: **Cierre central de paleta 1 punto, con contracierre**

MEDIDAS GENERALES

Ancho (*): **1000** [mm] Área total (*): **1,0** [m²]
 Alto (*): **1000** [mm] Longitud de junta(*): **2,8** [m]

(* se aceptarán variaciones de hasta ±10% en las dimensiones, superficie y longitud de junta.

DETALLE MARCO

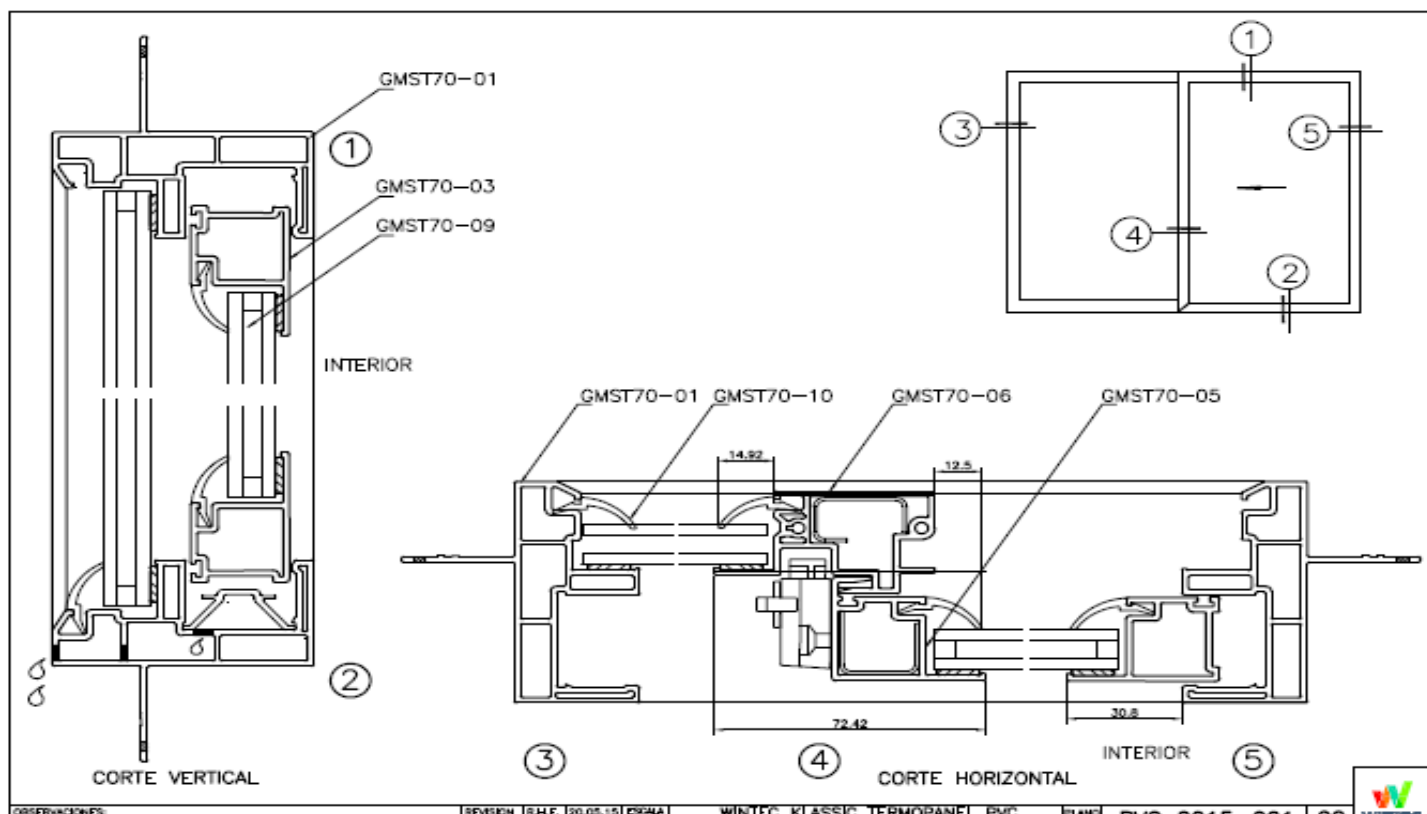
Rotura puente térmico: **n/a** Factor de marco: **0,83**
 Refuerzo: **Acero zincado 1 mm en ambos traslapes**

DETALLE SECCIÓN ACRISTALADA

Cristal 1: **Común** **Incoloro** **3** [mm]
 Espaciador 1: **espuma, no metálico** **6** [mm]
 Cristal 2: **Común** **Incoloro** **3** [mm]
 Espaciador 2: **n/a** **n/a** [mm]
 Cristal 3: **n/a** **n/a** **n/a** [mm]
 Gas de cavidad(es) interior(es): **aire**
 Factor solar composición acristalada:

OTRAS CARACTERÍSTICAS

Rodamientos: Caja con regulación, rueda de bronce, 30 kg. de carga por hoja, altura riel inferior 22.2 mm; felpas: Fin seal de 5 mm; topes: De espuma de celda cerrada no absorbente; despiches: 2 interiores y 2 exteriores.



OBSERVACIONES:

REVISIÓN: [S.F.] [20.05.15] [PDA]

WINTEC KLASSIC TERMOPANEL PVC

PLANO PVC 2015-001 | 00



Fecha publicación: **23-08-2022**